



**IZPITNA VPRAŠANJA ZA  
RADIOAMATERJE OPERATERJE  
»N« RAZREDA**

**ZVEZA RADIOAMATERJEV SLOVENIJE  
JUNIJ 2007**

**IZPITNA VPRAŠANJA  
ZA RADIOAMATERJE OPERATERJE  
»N« RAZREDA**

Na osnovi Izpitnih vprašanj za amaterske operaterje, ZRS september 1997, Splošnega akta o pogojih za uporabo radijskih frekvenc, namenjenih radioamaterski in radioamaterski satelitski storitvi, Uradni list RS 117/2004, Kriterijev za opravljanje izpitov za radioamaterje, APEK 2005 in Pogojev za uporabo amaterskih radijskih postaj (PUARP 2006), ZRS 2006 dodelali:

Bajko Kulauzovič, S57BBA  
Jure Vraničar, S57XX  
Tomaž Puc, S56G

Zveza radioamaterjev Slovenije – ZRS  
Lepi pot 6, 1000 Ljubljana  
e-mail: [zrs-hq@hamradio.si](mailto:zrs-hq@hamradio.si)  
www: <http://www.hamradio.si>

## NAMESTO UVODA

Skoraj deset let je minilo, odkar je Zveza radioamaterjev Slovenije v septembru 1997 izdala zbirko »Izpitna vprašanja za amaterske operaterje«. Avtorji so bili Andrej Souvent, S51BW, Jože Vehovc, S51EJ in Jure Vraničar, S57XX. Vprašanja so bila sestavljena glede na zahteve takrat veljavne zakonodaje, ki je poznala tri radioamaterske operaterske razrede.

V preteklih desetih letih se je na področju zakonodaje, ki ureja našo dejavnost, marsikaj spreminjalo. Do neke mere so temu dejstvu skušala slediti tudi vprašanja, pa še to zgolj v elektronski obliki, ki so bila dostopna na internetu. Nikoli pa ni bila prenovljena celotna zbirka, ki bi upoštevala vse potrebne spremembe.

V prvi polovici leta 2007 sva se prenove vprašanj in uskladitve z novo zakonodajo lotila Bajko Kulauzović, S57BBA in Jure Vraničar, S57XX. Osnova je bil nabor vprašanj izpred desetih let. Po raznih »vogalih« se je slišalo veliko idej, kako naj bi nova vprašanja izgledala, kako so stara vprašanja pretežka, kako je potrebno dovoliti dostop do radioamaterskih frekvenc s čim manj znanja, kako ... Pri toliko javno objavljenih idejah in mnenjih sva poizkušala s pozivom za sodelovanje. Vse ideje in govorjenje je v hipu potihnilo - z izjemo Tomaža Puca, S56G in Urše Žorž, S59TI, ki sta prispevala del vprašanj s področja radioamaterske prakse.

Za razliko od prve zbirke vprašanj, kjer se je marsikateri tečajnik ukvarjal predvsem z mislijo: »Kaj od vsega v knjigi lahko preskočim?«, smo tokrat pripravili ločen nabor vprašanj za oba trenutno veljavna razreda radioamaterjev operaterjev – razred »N« in razred »A«. Bistvena razlika je v tem, da je pri vprašanjih za »N« razred spuščeni nekaj najbolj zahtevnih »orehov« s tehničnega področja. Na operaterskem delu je razlika dosti manjša, ker veljajo na radioamaterskih frekvencah za vse enaka pravila – ne glede na operaterski razred.

Vprašanja bodo do morebitne drugačne odločitve UO ZRS dostopna le preko interneta v elektronski (PDF) obliki. Taka oblika avtorjem omogoča hitro popravljanje napak, ki bi se pri uporabi vprašanj morda odkrile.

Izpitne pole, ki jih pri opravljanju izpita izpolnjujejo kandidati, bodo sestavljene iz vprašanj iz te zbirke. Vsem kandidatom toplo priporočamo, da se ne učijo na pamet črk, za katerimi se nahajajo pravilni odgovori na zastavljena vprašanja, saj bodo imele pole zamenjan vrstni red odgovorov. Potrudite se razumeti, kaj vprašanje od vas zahteva in kateri odgovor (ne katera črka pred odgovorom) ustreza.

Ko boste uspešno opravili izpit za radioamaterja operaterja, se pravo delo šele začne. Tu lahko veliko pripomorejo klubi, pravilno organizirani in vodeni tečaji ali pa zavzeti posamezniki v vaši bližini. Zavedajte se, da tudi ko opravite vozniški izpit, niste takoj izkušen voznik. Običajno pretečejo leta, da vam nekatere stvari pridejo »v kri«.

Avtorji upamo, da nam pri pisanju vprašanj ni prepogosto ponagajal računalniški škrt. Kdor meni, da je odkril napako ga prosimo, da nam svoja opažanja posreduje na elektronski naslov [vprasanja@zrs.si](mailto:vprasanja@zrs.si).

Veliko volje pri spoznavanju tematike, uspeha pri izpiti in veselja ob delu na radioamaterskih frekvencah!

Ljubljana, junij 2007



- 
1. Katerega leta so bila prenesena prva sporočila preko radijskih valov? B
- A. 1903.
  - B. 1895.
  - C. 1907.
  - D. 1899.
2. Katerega leta je bilo poslano prvo sporočilo preko radijskih valov iz Evrope v Severno Ameriko? C
- A. 1923.
  - B. 1899.
  - C. 1903.
  - D. 1934.
3. Kdaj je bila vzpostavljena prva radioamaterska zveza z odbojem od meteorskih sledi (MS)? C
- A. 1923.
  - B. 1939.
  - C. 1955.
  - D. 1966.
4. Kdaj je bila vzpostavljena prva radioamaterska zveza z odbojem od lune (EME)? B
- A. 1945.
  - B. 1960.
  - C. 1968.
  - D. 1950.
5. Katerega leta je začel delovati prvi radioamaterski satelit OSCAR? B
- A. 1972.
  - B. 1961.
  - C. 1984.
  - D. 1952.
6. Kaj je IARU? B
- A. Mednarodno združenje za radijske komunikacije, ki deluje pod okriljem Združenih narodov.
  - B. Mednarodna radioamaterska zveza.
  - C. Zveza radioamaterjev ZDA in Kanade.
  - D. Mednarodna organizacija za razvoj telekomunikacij v nerazvitih deželah.
7. Kdaj in kje je bila ustanovljena IARU? C
- A. 1914 v New Yorku, ZDA.
  - B. 1947 v mestu Atlantic City, ZDA.
  - C. 1925 v Parizu, Francija.
  - D. 1932 v Ženevi, Švica.

- 
8. Na koliko regionov je organizacijsko razdeljena IARU? C
- A. Na toliko kot je kontinentov, razen Antarktike, ker tam ni radioamaterjev.
  - B. IARU ni razdeljena na regione.
  - C. Na tri regione.
  - D. Na dva regiona.
9. Kje je sedež IARU? B
- A. V Franciji.
  - B. V ZDA.
  - C. V Švici.
  - D. Na Japonskem
10. V katerem regionu IARU je ZRS polnopravna članica? D
- A. V 15. regionu.
  - B. V 2. regionu.
  - C. V 28. regionu.
  - D. V 1. regionu.
11. Kdaj je bila ustanovljena Zveza radioamaterjev Slovenije? B
- A. 1925.
  - B. 1946.
  - C. 1992.
  - D. 1950.
12. Kdaj je bila Zveza radioamaterjev Slovenije sprejeta v IARU? D
- A. 1946.
  - B. 1990.
  - C. ZRS ni članica IARU.
  - D. 1992.
13. Kaj so telekomunikacije? D
- A. To so državni organi, ki s predpisi urejajo področje PTT prometa.
  - B. To so podjetja, ki imajo koncesijo za nudenje komunikacijskih storitev v domačem in mednarodnem prometu.
  - C. Telekomunikacije so: radijske postaje, modemi, telefoni in telefonske centrale ter TV in radijski oddajniki in sprejemniki.
  - D. Telekomunikacije so vsak prenos, oddaja ali sprejem znakov, signalov, pisanih besedil, slik in zvokov ali kakeršnihkoli drugih sporočil po žičnih, radijskih, optičnih ali drugih elektromagnetnih sistemih.
14. Katera mednarodna organizacija, ki deluje v okviru OZN, se ukvarja s tehničnim napredkom in razvojem telekomunikacij, mednarodnim sodelovanjem z namenom koordinacije, izboljšanja in racionalne uporabe vseh vrst telekomunikacij? B
- A. IARU.
  - B. ITU.
  - C. ARRL.
  - D. CEPT.

- 
15. Kje je sedež ITU? C
- A. V New Yorku, ZDA.
  - B. V Parizu, Francija.
  - C. V Ženevi, Švica.
  - D. V Buenos Airesu, Argentina.
16. Kdaj je bila ustanovljena ITU? A
- A. 1865.
  - B. 1899.
  - C. 1925.
  - D. 1946.
17. Od kdaj je Republika Slovenija članica ITU? B
- A. 1990.
  - B. 1992.
  - C. 1996.
  - D. Republika Slovenija še ni članica ITU.
18. Kaj so radijski valovi? C
- A. To so elektromagnetni valovi z valovno dolžino od 180 m do 3 cm.
  - B. To so srednji valovi, kratki valovi in ultra kratki valovi.
  - C. To so elektromagnetni valovi, ki imajo frekvence nižje od 3 THz oziroma valovne dolžine večje od 0.1 mm.
  - D. To so valovi, ki nastanejo, ko nam radijska postaja pade v vodo.
19. Kateri akt ITU ureja radijske komunikacije? A
- A. ITU pravilnik o radiokomunikacijah (ITU Radio Regulations).
  - B. CCITT.
  - C. CEPT T/R 61-02.
  - D. FCC.
20. Kaj je radijska postaja (skladno z ITU Radio Regulations)? B
- A. Radijska postaja sta radijski oddajnik in radijski sprejemnik, vgrajena v skupno ohišje, usmernik pa je lahko ločena enota.
  - B. Radijska postaja je en ali več oddajnikov oziroma sprejemnikov ali kombinacija enega ali več oddajnikov oziroma sprejemnikov s pripadajočimi napravami na enem mestu, ki so potrebne za opravljanje radiokomunikacijske službe.
  - C. Radijska postaja je strokovno ime za oddajnik.
  - D. Radijska postaja je oznaka, ki jo poiščemo in nastavimo z gumbom na skali sprejemnika.
21. Kaj pomeni izraz "Radiokomunikacijska služba" (po ITU Radio Regulations: Radiocommunication Service)? C
- A. Radiokomunikacijska služba je služba v pristojnem Ministrstvu, ki ureja radijske komunikacije v državi.
  - B. To je vsaka služba, ki ponuja telekomunikacijske usluge na tržni osnovi (storitve) in ima za to ustrezno koncesijo od države.
  - C. Radiokomunikacijska služba je služba, ki vključuje prenos, oddajo in/ali sprejem radijskih valov v posebne telekomunikacijske namene.
  - D. Mednarodni pravilnik tega ne ureja, ker so to zadeve, ki jih vsaka država uredi po svoje.

22. Kako je skladno z mednarodnim pravilnikom (ITU Radio Regulations) definirana amaterska služba (Amateur Service)? D
- A. Amaterska služba je služba, ki jo organizirajo amaterji za svoje potrebe.
  - B. Amaterska služba je služba, ki deluje v sestavi državnega organa pristojnega za delo radioamaterjev.
  - C. Take službe ni (če naj bi bila amaterska, ne more biti služba).
  - D. Amaterska služba je radiokomunikacijska služba, s katero se ukvarjajo amaterji - ustrezno pooblaščen osebe, ki se izključno iz osebnih pobud in brez pridobitniških namenov zanimajo za radiotehniko, in katere namen je samoizobraževanje, medsebojno komuniciranje in tehnične raziskave.
23. Kako je skladno z mednarodnim pravilnikom (ITU Radio Regulations) definirana amaterska satelitska služba (Amateur-Satellite Service)? A
- A. Amaterska satelitska služba je radiokomunikacijska služba, ki uporablja vesoljske postaje na zemljinih satelitih za iste namene kot amaterska služba.
  - B. Sateliti ne spadajo v področje ITU in zato omenjeni pravilnik tega ne ureja.
  - C. Amaterska satelitska služba je posebna služba, ki skrbi za dovoljenja za delo preko satelitov.
  - D. To je organizirano zbiranje podatkov, ki jih pošiljajo vremenski sateliti z namenom, da se izboljša točnost dolgoročnih vremenskih napovedi.
24. Kako je skladno z mednarodnim pravilnikom (ITU Radio Regulations) definirana amaterska radijska postaja? B
- A. To je radijska postaja, namenjena za osebno uporabo. Uporabljajo jo predvsem mladi za zabavo, pogosto pa tudi vozniki kamionov, da si krajšajo čas na dolgih vožnjah.
  - B. Amaterska radijska postaja je radijska postaja v radioamaterski dejavnosti, namenjena za medsebojno komuniciranje, samoizobraževanje in tehnično raziskovanje, ki ga opravljajo radioamaterji izključno iz osebnih nagibov, brez materialnih koristi in imajo za to opravljen predpisan izpit.
  - C. Amaterska radijska postaja je postaja slabše kvalitete (neprofesionalna), ki jo naredijo radioamaterji sami.
  - D. Amaterska radijska postaja je vsaka CB postaja. Amaterska je zato, ker je cenena.
25. Na koliko ITU regionov je razdeljen Svet? A
- A. 3.
  - B. 6.
  - C. 40.
  - D. 75.
26. V katerem ITU regionu se nahaja Slovenija? D
- A. 28.
  - B. 15.
  - C. 3.
  - D. 1.
27. Kateri del Sveta ni v 1. ITU regionu? C
- A. Evropa.
  - B. Afrika.
  - C. Severna Amerika.
  - D. Bližnji vzhod.



- 
28. V kateri coni po ITU razdelitvi se nahaja Slovenija? C
- A. 1.
  - B. 15.
  - C. 28.
  - D. 14.
29. V kateri coni po CQ razdelitvi se nahaja Slovenija? C
- A. 3.
  - B. 28.
  - C. 15.
  - D. 1.
30. Katerega od naštetih frekvenčnih pasov radioamaterji v Sloveniji ne smejo uporabljati? C
- A. 3500 - 3800 kHz.
  - B. 144 - 146 MHz.
  - C. 220 - 225 MHz.
  - D. 24890 - 24990 kHz.
31. Katerega od naštetih frekvenčnih pasov radioamaterji v Sloveniji ne smejo uporabljati? C
- A. 7000 - 7200 kHz.
  - B. 10100 - 10150 kHz.
  - C. 155 - 165 MHz.
  - D. 10.0 - 10.5 GHz.
32. Katero frekvenčno področje ni namenjeno radioamaterski dejavnosti? C
- A. 1.8 MHz.
  - B. 144 MHz.
  - C. 27 MHz.
  - D. 1.2 GHz.
33. Katero od naštetih frekvenčnih področij ni namenjeno radioamaterjem? C
- A. 3.5 MHz.
  - B. 50 MHz.
  - C. 136 MHz.
  - D. 10 GHz.
34. Katero od naštetih frekvenčnih področij ni namenjeno radioamaterjem? C
- A. 47 GHz.
  - B. 432 MHz.
  - C. 46 MHz.
  - D. 5.6 GHz.
35. Katerega od naštetih frekvenčnih pasov radioamaterji v Sloveniji lahko uporabljajo? B
- A. 2000 - 2800 kHz.
  - B. 144 - 146 MHz.
  - C. 220 - 225 MHz.
  - D. 270000 - 279000 kHz.

- 
36. Katerega od naštetih frekvenčnih pasov radioamaterji v Sloveniji lahko uporabljajo? C
- A. 350 - 1800 kHz.
  - B. 220 - 225 MHz.
  - C. 7000 - 7200 kHz.
  - D. 136 - 144 MHz.
37. Katero od naštetih frekvenčnih področij je namenjeno radioamaterski dejavnosti? B
- A. 27 MHz.
  - B. 432 MHz.
  - C. 46 MHz.
  - D. 300 kHz.
38. Katero od naštetih frekvenčnih področij je namenjeno radioamaterski dejavnosti? B
- A. 900 MHz.
  - B. 3.5 MHz.
  - C. 27 MHz.
  - D. 158 MHz.
39. Ali je na frekvenčnih pasovih, namenjenim radioamaterski dejavnosti, dovoljeno delo tudi drugim službam? C
- A. Ne, saj se druge službe ukvarjajo s pridobitniško dejavnostjo, to pa ne sodi na radioamaterska frekvenčna področja.
  - B. Da. Nihče ne nadzira uporabe frekvenčnih pasov, zato je vsem dovoljeno uporabljati vse razpoložljive frekvenčne pasove.
  - C. Da. Nekatere frekvenčne pasove si radioamaterji delijo z drugimi uporabniki.
  - D. Ne. Frekvenčni pasovi, ki jih uporabljajo radioamaterji, so namenjeni izključno njim.
40. Na katerem delu 135 kHz področja je dovoljeno oddajati radioamaterjem v Sloveniji? C
- A. 135.0 kHz - 136.5 kHz.
  - B. 135.5 kHz - 136.7 kHz.
  - C. 135.7 kHz - 137.8 kHz.
  - D. 135.0 kHz - 138.0 kHz.
41. Na katerem delu 160-metrskega pasu je dovoljeno oddajati radioamaterjem v Sloveniji? D
- A. 1800 kHz - 2000 kHz.
  - B. 1800 kHz - 1920 kHz.
  - C. 1810 kHz - 2710 kHz.
  - D. 1810 kHz - 2000 kHz.
42. S kakšno največjo močjo je radioamaterjem N razreda v Sloveniji dovoljeno oddajati na frekvenci 1842 kHz? D
- A. 50 W.
  - B. 75 W.
  - C. 300 W.
  - D. Radioamaterjem N razreda ni dovoljeno delo na 160m področju.

- 
43. Kateri del 80-metrskega pasu je v Sloveniji namenjen radioamaterjem? C
- A. 3510 kHz - 4000 kHz.
  - B. 3525 kHz - 3875 kHz.
  - C. 3500 kHz - 3800 kHz.
  - D. 3525 kHz - 3810 kHz.
44. Na katerem delu 80-metrskega pasu je dovoljeno oddajati operaterjem N razreda? C
- A. 3510 kHz - 4000 kHz.
  - B. 3525 kHz - 3775 kHz.
  - C. 3500 kHz - 3800 kHz.
  - D. 3525 kHz - 3800 kHz.
45. S kakšno največjo močjo je dovoljeno oddajati radioamaterju N razreda na frekvenci 3551 kHz? A
- A. 100 W.
  - B. 250 W.
  - C. 300 W.
  - D. 1500 W.
46. S kakšno največjo močjo je dovoljeno oddajati radioamaterju A razreda na frekvenci 3501 kHz? D
- A. 100 W.
  - B. 250 W.
  - C. 300 W.
  - D. 1500 W.
47. Kateri del 80-metrskega pasu smejo radioamaterji v Sloveniji uporabljati za zveze v foniji? D
- A. 3500 kHz - 3510 kHz.
  - B. 3500 kHz - 3600 kHz.
  - C. 3500 kHz - 3510 kHz.
  - D. 3600 kHz - 3800 kHz.
48. Kateri del 40-metrskega pasu je namenjen radioamaterjem v Sloveniji? A
- A. 7000 kHz - 7200 kHz.
  - B. 7010 kHz - 7500 kHz.
  - C. 7000 kHz - 7100 kHz.
  - D. 7040 kHz - 7200 kHz.
49. Na katerem delu 40-metrskega pasu je dovoljeno oddajati operaterjem N razreda? B
- A. 7010 kHz - 7100 kHz
  - B. 7000 kHz - 7200 kHz
  - C. 7040 kHz - 7200 kHz
  - D. Operaterjem N razreda ni dovoljeno oddajati na 40-metrskem pasu.
50. Kateri del 40-metrskega pasu smejo radioamaterji v Sloveniji uporabljati za zveze v foniji? D
- A. 7000 kHz - 7200 kHz.
  - B. 7010 kHz - 7040 kHz.
  - C. 7000 kHz - 7100 kHz.
  - D. 7040 kHz - 7200 kHz.

- 
51. S kakšno največjo močjo je radioamaterjem N razreda v Sloveniji dovoljeno oddajati na frekvenci 7010 kHz? A
- A. 100 W.
  - B. 250 W.
  - C. 300 W.
  - D. 1500 W.
52. Kateri del 30-metrskega pasu je v Sloveniji namenjen radioamaterjem? C
- A. 10000 kHz - 10140 kHz.
  - B. 10100 kHz - 10240 kHz.
  - C. 10100 kHz - 10150 kHz.
  - D. 10000 kHz - 10150 kHz.
53. Na katerem delu 30-metrskega pasu je v Sloveniji dovoljeno oddajati operaterjem N razreda? A
- A. Operaterjem N razreda ni dovoljeno oddajati na 30-metrskem pasu.
  - B. 10000 kHz - 10140 kHz.
  - C. 10100 kHz - 10150 kHz.
  - D. 10100 kHz - 10140 kHz.
54. Kateri del 20-metrskega pasu je v Sloveniji namenjen radioamaterjem? C
- A. 14000 kHz - 14500 kHz.
  - B. 14100 kHz - 14450 kHz.
  - C. 14000 kHz - 14350 kHz.
  - D. 14000 kHz - 14450 kHz.
55. Na katerem delu 20-metrskega pasu je dovoljeno oddajati operaterjem N razreda? A
- A. Operaterjem N razreda ni dovoljeno oddajati na 20-metrskem pasu.
  - B. 14050 kHz - 14150 kHz.
  - C. 14100 kHz - 14350 kHz.
  - D. 14000 kHz - 14350 kHz.
56. Kateri del 17-metrskega pasu je v Sloveniji namenjen radioamaterjem? B
- A. 18100 kHz - 18200 kHz.
  - B. 18068 kHz - 18168 kHz.
  - C. 18070 kHz - 18200 kHz.
  - D. 18060 kHz - 18100 kHz.
57. Kateri del 15-metrskega pasu je v Sloveniji namenjen radioamaterjem? B
- A. 21100 kHz - 21550 kHz.
  - B. 21000 kHz - 21450 kHz.
  - C. 21025 kHz - 21500 kHz.
  - D. 21068 kHz - 21468 kHz.
58. Na katerem delu 15-metrskega pasu operaterjem NI dovoljeno oddajati? C
- A. 21000 kHz - 21025 kHz.
  - B. 21025 kHz - 21100 kHz.
  - C. 21149 kHz - 21151 kHz.
  - D. 21100 kHz - 21150 kHz.

- 
59. Na katerem delu 17-metrskega pasu je v Sloveniji dovoljeno oddajati operaterjem N razreda? A
- A. Operaterjem N razreda ni dovoljeno oddajati na 17-metrskem pasu.
  - B. 18068 kHz - 18168 kHz.
  - C. 18070 kHz - 18200 kHz.
  - D. 18068 kHz - 18100 kHz.
60. S kakšno največjo močjo je operaterjem N razreda v Sloveniji dovoljeno oddajati na frekvenci 21120 kHz? A
- A. 100 W.
  - B. 250 W.
  - C. 300 W.
  - D. Operaterjem N razreda ni dovoljeno delo na 15-metrskem pasu.
61. Kateri del 15-metrskega pasu smejo radioamaterji v Sloveniji uporabljati za zveze v foniji? D
- A. 21025 kHz - 21350 kHz.
  - B. 21100 kHz - 21350 kHz.
  - C. 21100 kHz - 21150 kHz.
  - D. 21151 kHz - 21450 kHz.
62. Kateri del 12-metrskega pasu je v Sloveniji namenjen radioamaterjem? D
- A. 24100 kHz - 24250 kHz.
  - B. 24850 kHz - 24950 kHz.
  - C. 24890 kHz - 24995 kHz.
  - D. 24890 kHz - 24990 kHz.
63. Na katerem delu 12-metrskega pasu je dovoljeno oddajati operaterjem N razreda? D
- A. 24850 kHz - 24950 kHz
  - B. 24890 kHz - 24980 kHz
  - C. 24890 kHz - 24910 kHz
  - D. Operaterjem N razreda ni dovoljeno oddajati na 12-metrskem pasu.
64. Kateri del 10-metrskega pasu je v Sloveniji namenjen radioamaterjem? C
- A. 28000 kHz - 30000 kHz.
  - B. 29000 kHz - 29850 kHz.
  - C. 28000 kHz - 29700 kHz.
  - D. 28200 kHz - 29900 kHz.
65. Kateri del 10-metrskega pasu je rezerviran za radijske svetilnike? C
- A. 29300 kHz - 29510 kHz.
  - B. 28000 kHz - 28050 kHz.
  - C. 28190 kHz - 28225 kHz.
  - D. 28225 kHz - 29200 kHz.
66. Kateri od navedenih delov 10-metrskega pasu je namenjen izključno zvezam v telegrafiji? A
- A. 28000 kHz - 28050 kHz.
  - B. 28050 kHz - 28150 kHz.
  - C. 28190 kHz - 28225 kHz.
  - D. 29510 kHz - 29700 kHz.

67. S kakšno največjo močjo je operaterjem N razreda v Sloveniji dovoljeno oddajati na frekvenci 28350 kHz? A
- A. 100 W.
  - B. 250 W.
  - C. 300 W.
  - D. Operaterjem N razreda ni dovoljeno oddajati na 10-meterskem pasu.
68. Kateri od navedenih delov 10-metrskega pasu je namenjen izključno zvezam v telegrafiji? B
- A. 28050 kHz - 28150 kHz.
  - B. 28150 kHz - 28190 kHz.
  - C. 28190 kHz - 28225 kHz.
  - D. 29510 kHz - 29700 kHz
69. Kateri del 10-metrskega pasu je namenjen izključno delu radioamaterjev preko satelitov? B
- A. 28000 kHz - 28200 kHz.
  - B. 29300 kHz - 29510 kHz.
  - C. 29400 kHz - 29550 kHz.
  - D. 28200 kHz - 29700 kHz.
70. Katero od naštetih frekvenčnih področij je namenjeno le radijskim svetilnikom? D
- A. 144 MHz
  - B. 70 MHz
  - C. 50 MHz
  - D. 40 MHz
71. Kateri del 6-metrskega pasu je v Sloveniji namenjen radioamaterjem? D
- A. 50000 kHz - 50100 kHz.
  - B. 51000 kHz - 52000 kHz.
  - C. 51000 kHz - 51900 kHz.
  - D. 50000 kHz - 52000 kHz.
72. Na katerem delu 6-metrskega pasu je v Sloveniji dovoljeno oddajati operaterjem N razreda? C
- A. 50100 kHz - 52000 kHz.
  - B. 51000 kHz - 51900 kHz.
  - C. 50000 kHz - 52000 kHz.
  - D. Operaterjem N razreda ni dovoljeno oddajati na 6-metrskem pasu.
73. S kakšno največjo močjo je operaterjem N razreda dovoljeno v Sloveniji oddajati na frekvenci 50150 kHz? B
- A. 10 W.
  - B. 25 W.
  - C. 100 W.
  - D. Operaterjem N razreda ni dovoljeno oddajati na 6-metrskem pasu.
74. Kateri del 6-metrskega pasu smejo radioamaterji v Sloveniji uporabljati za zveze v foniji? B
- A. 51000 kHz - 52500 kHz.
  - B. 50100 kHz - 52000 kHz.
  - C. 50500 kHz - 52750 kHz.
  - D. 50000 kHz - 50100 kHz.

- 
75. Kateri del 6-metrskega pasu je namenjen izključno radijskim svetilnikom in zvezam v telegrafiji? D
- A. 51000 kHz - 52000 kHz.
  - B. 50000 kHz - 51900 kHz.
  - C. 51000 kHz - 51900 kHz.
  - D. 50000 kHz - 50100 kHz.
76. Kateri del 4-metrskega pasu je v Sloveniji namenjen radioamaterjem? C
- A. 70.000 MHz - 73.000 MHz.
  - B. 70.500 MHz - 71.000 MHz.
  - C. 70.000 MHz - 70.450 MHz.
  - D. 70.450 MHz - 70.900 MHz.
77. Kateri del 4-metrskega pasu je namenjen izključno radijskim svetilnikom? A
- A. 70.000 MHz - 70.050 MHz.
  - B. 70.050 MHz - 71.250 MHz.
  - C. 70.250 MHz - 70.450 MHz.
  - D. 70.450 MHz - 70.900 MHz.
78. S kakšno največjo močjo lahko oddajajo operaterji N razreda na 4-meterskem pasu? B
- A. 10 W
  - B. 25 W
  - C. 100 W
  - D. 300 W
79. Kateri del 2-metrskega pasu je v Sloveniji namenjen radioamaterjem? C
- A. 144.000 MHz - 148.000 MHz.
  - B. 144.150 MHz - 146.150 MHz.
  - C. 144.000 MHz - 146.000 MHz.
  - D. 140.000 MHz - 148.000 MHz.
80. Na katerem od navedenih delov 2-metrskega pasu NI dovoljeno oddajati operaterjem N razreda? A
- A. 144.000 MHz - 144.035 MHz.
  - B. 144.035 MHz - 144.150 MHz.
  - C. 144.150 MHz - 144.400 MHz.
  - D. 145.800 MHz - 146.000 MHz.
81. S kakšno največjo močjo je operaterjem A razreda v Sloveniji dovoljeno oddajati na frekvenci 144.200 MHz? D
- A. 25 W.
  - B. 100 W.
  - C. 750 W.
  - D. 1500 W

- 
82. S kakšno največjo močjo je operaterjem N razreda v Sloveniji dovoljeno oddajati na frekvenci 144.050 MHz? B
- A. 10 W.  
B. 25 W.  
C. 100 W.  
D. 750 W.
83. S kakšno največjo močjo je operaterjem N razreda v Sloveniji dovoljeno oddajati na frekvenci 145.550 MHz? A
- A. 25 W.  
B. 50 W.  
C. 100 W.  
D. 750 W.
84. S kakšno največjo močjo je operaterjem A razreda v Sloveniji dovoljeno oddajati na frekvenci 144.550 MHz? C
- A. 50 W.  
B. 100 W.  
C. 300 W.  
D. 1500 W.
85. S kakšno največjo močjo je radioamaterjem v Sloveniji dovoljeno oddajati na frekvenci 145.750 MHz? D
- A. 25 W.  
B. 50 W.  
C. 100 W.  
D. Na tej frekvenci ni dovoljeno oddajati, ker se nahaja v področju, ki je namenjeno izhodnim frekvencam repetitorjev.
86. Kateri od navedenih delov 2-metrskega pasu je v Sloveniji namenjen izključno CW zvezam? D
- A. 144.000 MHz - 144.500 MHz.  
B. 144.150 MHz - 144.500 MHz.  
C. 144.000 MHz - 144.100 MHz.  
D. 144.035 MHz - 144.135 MHz.
87. Kateri del 2-metrskega pasu je v Sloveniji namenjen izključno zvezam z odbojem preko Lune (EME)? C
- A. 144.000 MHz - 144.500 MHz.  
B. 144.150 MHz - 144.500 MHz.  
C. 144.000 MHz - 144.035 MHz.  
D. 144.150 MHz - 144.845 MHz.
88. Je operaterjem N razreda dovoljeno oddajati na frekvenci 144.030 MHz? C
- A. Da.  
B. Lahko vendar le pod pogojem, da imajo opravljen dodatni izpit iz telegrafije.  
C. Ne.  
D. Da, vendar le v MGM načinih.



- 
89. Kateri od navedenih delov 2-metrskega pasu je namenjen izključno za delo preko radioamaterskih satelitov? C
- A. 144.000 MHz - 144.500 MHz.
  - B. 144.150 MHz - 144.500 MHz.
  - C. 145.806 MHz - 146.000 MHz.
  - D. 144.150 MHz - 144.845 MHz.
90. Kateri od navedenih delov 2-metrskega pasu je namenjen radijskim svetilnikom? C
- A. 144.000 MHz - 144.035 MHz.
  - B. 144.035 MHz - 144.399 MHz.
  - C. 144.400 MHz - 144.490 MHz.
  - D. 144.900 MHz - 144.905 MHz.
91. Frekvenca simpleksnega kanala V40 je: C
- A. 145.525 MHz.
  - B. 144.575 MHz.
  - C. 145.500 MHz.
  - D. 145.300 MHz.
92. Frekvenca simpleksnega kanala V46 je: B
- A. 145.525 MHz.
  - B. 145.575 MHz.
  - C. 145.500 MHz.
  - D. 145.300 MHz.
93. Frekvenca simpleksnega kanala V20 je: B
- A. 145.200 MHz.
  - B. 145.250 MHz.
  - C. 145.500 MHz.
  - D. 145.300 MHz.
94. Izhodna frekvenca repetitorja RV48 je: A
- A. 145.600 MHz.
  - B. 145.000 MHz.
  - C. 145.125 MHz.
  - D. 145.775 MHz.
95. Vhodna frekvenca repetitorja RV62 je: A
- A. 145.175 MHz.
  - B. 145.000 MHz.
  - C. 145.125 MHz.
  - D. 145.775 MHz.
96. Izhodna frekvenca repetitorja RV56 je: D
- A. 145.600 MHz.
  - B. 145.100 MHz.
  - C. 145.650 MHz.
  - D. 145.700 MHz.

- 
97. Kateri del 70-centimetrskega pasu je v Sloveniji namenjen radioamaterjem? D
- A. 430.000 MHz - 440.000 MHz.
  - B. 430.150 MHz - 437.500 MHz.
  - C. 432.000 MHz - 438.000 MHz.
  - D. 430.000 MHz - 439.775 MHz.
98. S kakšno največjo močjo je operaterjem N razreda v Sloveniji dovoljeno oddajati na frekvenci 432.150 MHz? B
- A. 10 W.
  - B. 25 W.
  - C. 100 W.
  - D. 750 W.
99. S kakšno največjo močjo je radioamaterjem v Sloveniji dovoljeno oddajati na frekvenci 432.450 MHz? D
- A. 25 W.
  - B. 50 W.
  - C. 100 W.
  - D. Na tej frekvenci ne smejo oddajati, ker je namenjena le radijskim svetilnikom.
100. S kakšno največjo močjo je radioamaterjem v Sloveniji dovoljeno oddajati na frekvenci 434.600 MHz? D
- A. 25 W.
  - B. 50 W.
  - C. 100 W.
  - D. Na tej frekvenci ne smejo oddajati, ker se nahaja v območju izhodnih frekvenc repetitorjev.
101. Kateri del 70-centimetrskega pasu je namenjen izključno CW zvezam? C
- A. 432.000 MHz - 432.500 MHz.
  - B. 432.150 MHz - 432.500 MHz.
  - C. 432.000 MHz - 432.100 MHz.
  - D. 432.000 MHz - 432.200 MHz.
102. Kateri del 70-centimetrskega pasu je namenjen izključno SSB in CW zvezam? B
- A. 432.000 MHz - 432.500 MHz.
  - B. 432.100 MHz - 432.399 MHz.
  - C. 432.000 MHz - 432.150 MHz.
  - D. 432.000 MHz - 432.100 MHz.
103. Kateri del 23-centimetrskega pasu je v Sloveniji namenjen radioamaterjem? D
- A. 1200.000 MHz - 1300.000 MHz.
  - B. 1230.000 MHz - 1290.000 MHz.
  - C. 1296.000 MHz - 1400.000 MHz.
  - D. 1240.000 MHz - 1300.000 MHz.

- 
104. Kateri del 13-centimetrskega pasu je v Sloveniji namenjen radioamaterjem? B
- A. 2.200 GHz - 2.300 GHz
  - B. 2.300 GHz - 2.450 GHz
  - C. 2.450 GHz - 2.500 GHz
  - D. 2.500 GHz - 2.550 GHz
105. Katere del frekvenčnega področje 3.4 GHz je v Sloveniji namenjen radioamaterjem? A
- A. 3.400 GHz - 3.410 GHz
  - B. 3.400 GHz - 3.500 GHz
  - C. 3.410 GHz - 3.450 GHz
  - D. 3.450 GHz - 3.500 GHz
106. Katere del frekvenčnega področje 5.6 GHz je v Sloveniji namenjen radioamaterjem? B
- A. 5.600 GHz - 5.640 GHz
  - B. 5.650 GHz - 5.850 GHz
  - C. 5.850 GHz - 5.900 GHz
  - D. Uporaba tega frekvenčnega pasu v Sloveniji ni dovoljena.
107. Katere del frekvenčnega področje 10 GHz je v Sloveniji namenjen radioamaterjem? A
- A. 10.000 GHz - 10.500 GHz
  - B. 10.500 GHz - 10.600 GHz
  - C. 10.600 GHz - 10.999 GHz
  - D. Uporaba tega frekvenčnega pasu v Sloveniji ni dovoljena.
108. Katero od naštetih frekvenčnih področij NI namenjeno radioamaterjem? C
- A. 24 GHz
  - B. 47 GHz
  - C. 50 GHz
  - D. 75 GHz
109. Katero od naštetih frekvenčnih področij ni namenjeno radioamaterjem? A
- A. 80 GHz
  - B. 122 GHz
  - C. 134 GHz
  - D. 241 GHz
110. Ali je potrebno skladno z mednarodnimi predpisi za uporabo amaterske radijske postaje opraviti izpit? A
- A. Da.
  - B. Ne.
  - C. Da, če gre za uporabo kratkovalovne postaje, ker je za to treba poznati Morzejeve znake, sicer pa ne.
  - D. Mednarodni predpisi o tem ne govorijo.

111. Ali mednarodni predpisi določajo preizkus znanja Morzejevih znakov kot obvezno sestavino izpita za radioamaterja, ki želi uporabljati amatersko radijsko postajo? B
- A. Da. V vsakem primeru je obvezno znanje Morzejevih znakov.
  - B. Ne
  - C. Mednarodni predpisi o tem ne govorijo.
  - D. Da, če gre za radioamaterja, ki bo uporabljal amatersko radijsko postajo tudi na ladji.
112. Ali smejo radioamaterji pri delu z radioamatersko radijsko postajo uporabljati tajne kode in šifre? D
- A. Da, če se jim to zdi potrebno.
  - B. Smejo, če gre za osebna sporočila, ki niso namenjena širši javnosti.
  - C. Predpisi o tem ne govorijo.
  - D. Uporaba tajnih kodov in šifer v radioamaterskem radijskem prometu je v nasprotju s predpisi.
113. Ali so največje moči radioamaterskih radijskih postaj določene z mednarodnimi predpisi? A
- A. Ne. Največje moči amaterskih radijskih postaj določajo državni organi posameznih držav, ki morajo pri tem upoštevati tehnično usposobljenost operaterjev (operaterski razredi) in pogoje, v katerih bodo radijske postaje delovale.
  - B. Največje moči radioamaterskih radijskih postaj so mednarodno omejene na 10 kW, na tekmovanjih pa ta omejitev ne velja.
  - C. Moč postaj je omejena na 250 W. Na postajo lahko priključimo linearni ojačevalnik z močjo vsaj 1500 W.
  - D. Amaterske postaje naj bi imele moč do 100 W. Vse ostalo ni več radioamaterstvo.
114. Ali so se radioamaterske postaje pri oddajanju dolžne identificirati s svojim klicnim znakom? C
- A. Le v mednarodnih zvezah.
  - B. Le v tekmovanjih, pa še to po vsaki deseti zvezi.
  - C. Da.
  - D. Ne.
115. Kako je v Republiki Sloveniji urejeno delo radioamaterjev na amaterskih radijskih postajah? D
- A. Ni posebej urejeno, saj zadoščajo mednarodni predpisi.
  - B. Z akti Zveze radioamaterjev Slovenije, izdanimi v soglasju z Ministrstvom za obrambo in Ministrstvom za notranje zadeve.
  - C. Predpise izdaja Telekom v soglasju z RTV Slovenije.
  - D. Z zakoni in drugimi predpisi.
116. Ali so v Republiki Sloveniji predpisane vrste oddaj za amaterske radijske postaje in kako? B
- A. V Republiki Sloveniji ni predpisa, ki ureja vrste oddaj za amaterske radijske postaje.
  - B. V Republiki Sloveniji so predpisane vrste oddaj, ki jih smejo uporabljati radioamaterji v skladu z razredom amaterskega operaterja, za katerega imajo opravljen izpit.
  - C. V Republiki Sloveniji sicer imamo neke predpise, ki pa preveč posegajao v osebne svoboščine radioamaterjev in jih skladno s procesi demokratizacije, decentralizacije in deregulacije ni več potrebno spoštovati.
  - D. V Republiki Sloveniji radioamaterji lahko uporabljajo katerokoli vrsto oddaje s pogojem, da ne povzročajo motenj na TV in radijskih sprejemnikih.

117. Ali so v Republiki Sloveniji predpisani frekvenčni pasovi, ki jih smejo uporabljati radioamaterji, in kako? A
- A. V Republiki Sloveniji so predpisani frekvenčni pasovi, ki jih smejo uporabljati radioamaterji v skladu z razredom amaterskega operaterja, za katerega imajo opravljen izpit.
  - B. V Republiki Sloveniji ni predpisa, ki bi urejal razdelitev frekvenčnih pasov za radioamaterje.
  - C. V Republiki Sloveniji smejo radioamaterji uporabljati katerikoli frekvenčni pas s pogojem, da ne povzročajo motenj na TV in radijskih sprejemnikih.
  - D. V Republiki Sloveniji sicer imamo neke predpise, ki pa preveč posegajo v osebne svoboščine radioamaterjev in jih skladno s procesi demokratizacije, decentralizacije in deregulacije ni več potrebno spoštovati.
118. Ali so v Republiki Sloveniji predpisane največje moči amaterskih radijskih postaj in kako? C
- A. Največjo moč amaterske radijske postaje določi ZRS v soglasju z RTV Slovenije in Telekomom.
  - B. V Republiki Sloveniji so predpisane največje moči amaterskih radijskih postaj, ki pa ne veljajo na tekmovanjih, saj je tam za doseganje dobrih rezultatov moč postaje odločilnega pomena.
  - C. V Republiki Sloveniji so predpisane največje moči amaterskih radijskih postaj, ki jih smejo uporabljati radioamaterji v skladu z razredom amaterskega operaterja, za katerega imajo opravljen izpit.
  - D. V Republiki Sloveniji ni predpisa, ki bi urejal največje moči amaterskih radijskih postaj.
119. Kako je v Republiki Sloveniji predpisan način identifikacije oddaj amaterskih radijskih postaj? D
- A. V Republiki Sloveniji ni predpisa, ki bi urejal identifikacijo oddaj amaterskih radijskih postaj.
  - B. Oddaje amaterskih radijskih postaj ni potrebno identificirati, razen na tekmovanjih (zaradi kontrole dvojnih zvez).
  - C. Radioamater si za identifikacijo sam izbere neko oznako, s katero se potem predstavlja sogovornikom.
  - D. Oddaje amaterskih radijskih postaj se morajo identificirati s klicnimi znaki.
120. Mednarodna oznaka (prefiks klicnega znaka), ki označuje radijsko postajo iz Republike Slovenije, je: A
- A. S5.
  - B. SLO.
  - C. SL.
  - D. SI.
121. Ali je za črkovanje dovoljeno uporabljati katerekoli besede (razen nespodobnih)? B
- A. Da, vendar je zaželeno uporabljati tuje besede, ker je to bolj imenitno.
  - B. Za črkovanje sta v Republiki Sloveniji predpisani slovenska in mednarodna tablica črkovanja.
  - C. Da, vendar samo za zveze s slovenskimi radioamaterji. Za zveze s tujimi radioamaterji obstaja mednarodna tablice črkovanja.
  - D. Da, vendar je zaželeno uporabljati slovenske besede, ker s tem kažemo svoj nacionalni ponos.

122. Kdo v Republiki Sloveniji izdaja dovoljenja za uporabo amaterske radijske postaje? C
- A. Zveza radioamaterjev Slovenije.
  - B. RTV Slovenije.
  - C. Agencija za pošto in elektronska komunikacije - APEK.
  - D. Ministrstvo za notranje zadeve, za tujce pa Ministrstvo za zunanje zadeve.
123. Hrvaški radioamater 9A2CO je šel na izlet v Avstrijo. Ima veljavno CEPT licenco. Med potjo se bo oglašal iz avtomobila v skladu s priporočilom CEPT T/R 61-01 kot:
- A. 9A2CO/OE.
  - B. 9A2CO/M.
  - C. OE/9A2CO/M.
  - D. OE/9A2CO.
124. Nemški radioamater DL1ABC je šel na dopust v Avstrijo. Tam bo ostal mesec dni. Ima veljavno CEPT Licenco. Nastanil se je pri sorodnikih, ki so mu dovolili postavitve anten za delo z amatersko radijsko postajo. Kako se bo pri delu identificiral? D
- A. DL1ABC/OE.
  - B. OE/DL1ABC.
  - C. DL1ABC/P.
  - D. OE/DL1ABC/P.
125. Češki radioamater je šel v Francijo na podiplomski študij. Tam bo ostal dve leti. Ima HAREC spričevalo. Želel bi uporabljati radioamatersko postajo. Kaj mora narediti? C
- A. Nič, saj v skladu s CEPT priporočili lahko kar dela.
  - B. V Franciji mora opraviti izpit in nato zaprositi za radioamatersko licenco.
  - C. Pri pooblaščenem državnem organu na osnovi predloženega HAREC spričevala zaprositi za radioamatersko licenco.
  - D. CEPT priporočila ne obravnavajo takega primera.
126. Radioamater dela iz tuje države na podlagi CEPT priporočil. Predpisi, ki urejajo delo radioamaterjev, se v državi gostiteljici razlikujejo od predpisov v njegovi državi (frekvenčni pasovi, moč oddajnika ipd.). Katere predpise mora spoštovati? B
- A. Predpise države, iz katere prihaja.
  - B. Predpise države gostiteljice.
  - C. Predpise, ki so zanj ugodnejši.
  - D. To ni jasno, zato ravna po občutku.
127. Hrvaški radioamater 9A3WD se pelje z avtomobilom preko Slovenije v Avstrijo. Kako se v skladu s CEPT priporočili identificira, dokler potuje skozi Slovenijo? D
- A. 9A3WD/S5
  - B. 9A3WD/M
  - C. S5/9A3WD/P
  - D. S5/9A3WD/M
128. *PSE AS* pomeni: A
- A. Prosim, počakaj.
  - B. Prekini z delom.
  - C. Prenehaj z delom.
  - D. Prosim, pomagaj mi.

- 
129.  $\overline{AR}$  K pomeni: B
- A. Končujem z oddajo.
  - B. Konec sporočila, prični z oddajo.
  - C. Ali razumeš kaj?
  - D. Prenehaj z delom.
130. "Potrjujem" pomeni kratica: B
- A. CUL.
  - B. CFM.
  - C. CL.
  - D. COOL.
131.  $\overline{SK}$  CL pmeni: B
- A. Začni zvezo s postajo, ki ima klicni znak CL.
  - B. Končujem zvezo in izključujem postajo.
  - C. Končujem zvezo.
  - D. Končujem sporočilo.
132. Katera kratica označuje "Splošni poziv" ? B
- A. CQD.
  - B. CQ.
  - C. POZIV VSEM.
  - D. SP
133. Kdaj se uporablja kratica DE? B
- A. Ob koncu oddaje, pred kratico K.
  - B. Pred klicnim znakom postaje, ki kliče.
  - C. Pred klicnim znakom postaje, ki jo kličemo.
  - D. Ko končamo z delom.
134. S katero kratico bomo drugo postajo povabili k oddaji? C
- A. DE.
  - B. R.
  - C. K.
  - D. PSE.
135. Kako nam bo postaja, s katero imamo zvezo, dala vedeti, da je vse v redu sprejela? B
- A. K.
  - B. R.
  - C. PSE.
  - D. DX.
136. PSE RPT UR NAME pomeni: B
- A. Prosim, ponovi moje ime.
  - B. Prosim, ponovi tvoje ime.
  - C. Prosim, povej, koliko je ura.
  - D. Prosim, ponovi raport.

- 
137. Kratica, ki pomeni odklanjanje oziroma zanikanje, je: B
- A. NW.
  - B. NO.
  - C. TU.
  - D. OK.
138. S katero kratico bi povedali, da se nekaj dogaja sedaj, v tem trenutku? C
- A. NIL.
  - B. NO.
  - C. NW.
  - D. ER.
139. Kratica "RPT" pomeni: B
- A. Raport.
  - B. Ponovite.
  - C. Repetitor.
  - D. Radioaparat.
140. Mednarodni signal za nevarnost v telegrafiji je: A
- A.  $\overline{SOS}$
  - B. CQ.
  - C. CQD.
  - D. MAYDAY.
141. Mednarodni signal za nevarnost v telefoniji je: A
- A. MAYDAY.
  - B.  $\overline{SOS}$ .
  - C. Pozor, pozor!
  - D. CQD.
142. "TU FER INFO" pomeni: C
- A. Tukaj imamo informacije.
  - B. Hvala za zvezo.
  - C. Hvala za obvestilo.
  - D. Tu dobite informacije o Fakulteti za elektrotehniko in računalništvo.
143. Kratica RST pomeni: C
- A. Resetiraj postajo.
  - B. Resetiraj računalnik.
  - C. Ocena kakovosti sprejetega signala.
  - D. Raster.
144. Kratica ANT pomeni: B
- A. Antenuator.
  - B. Antena.
  - C. Antika.
  - D. Atenuator.



145. UR CALL? pomeni: B
- A. Ob kateri uri boš klical?
  - B. Kakšen je tvoj klicni znak?
  - C. Tvoj klicni znak.
  - D. Ali si v callbooku?
146. Postaja HG7W ti je med drugim oddala: ES HPE CUAGN SN. Kaj pomeni to sporočilo? B
- A. Pojavil se je E sloj.
  - B. In upam, da se kmalu ponovno slišiva.
  - C. Upam, da se bo E sloj kmalu pojavil.
  - D. Vesel sem, da sva se ponovno srečala.
147. Delamo na postaji S50ZRS in na frekvenci 3502 kHz poslušamo sledeči poziv: CQ CQ DX DX DE I2AAA I2AAA DX PSE K. Kako se bomo javili postaji, ki kliče? D
- A. BK DE S50ZRS S50ZRS PSE K
  - B. I2AAA DE S50ZRS PSE K
  - C. I2AAA DE S50ZRS BK
  - D. Postaje ne bomo klicali, saj hoče dolge zveze izven Evrope.
148. Delamo na postaji S50ZRS in na frekvenci 21125 kHz poslušamo sledeči poziv: CQ CQ AF DE PY2AA PY2AA AF PSE K. Kako se bomo javili postaji, ki kliče? D
- A. BK DE S50ZRS S50ZRS PSE K
  - B. S50ZRS DE PY2AA PSE K
  - C. PY2AA DE S50ZRS BK
  - D. Postaje ne bomo klicali, saj kliče afriške postaje.
149. Kaj je hotela sporočiti postaja 9Q2L s sledečim klicem: CQ CQ DE 9Q2L 9Q2L UP2 K B
- A. Postaja se bo premaknila na novo frekvenco.
  - B. Kličite me 2 kHz višje od moje oddajne frekvence.
  - C. Postaja posluša 2 kHz od začetka frekvenčnega pasu.
  - D. Kličite me 2 kHz nižje od moje oddajne frekvence.
150. Kaj je hotela sporočiti postaja T77C s sledečim klicem: CQ CQ DE T77C T77C DOWN5 K A
- A. Kličite me 5 kHz nižje od moje oddajne frekvence.
  - B. Postaja bo končala z delom čez pet minut.
  - C. Postaja posluša 5 kHz od konca frekvenčnega pasu.
  - D. Kličite me 5 kHz višje od moje oddajne frekvence.
151. S katero kratico označimo univerzalni koordinirani čas? B
- A. MEZ.
  - B. UTC.
  - C. QTR.
  - D. EST.
152. Dekle - operaterko označuje kratica: C
- A. XYL.
  - B. XL.
  - C. YL.
  - D. XY.

- 
153. Soprogo - poročeno operaterko označuje kratica: C
- A. YL.
  - B. XL.
  - C. XYL.
  - D. XY.
154. Kratica RX označuje: B
- A. oddajnik.
  - B. sprejemnik.
  - C. sprejemno-oddajno postajo.
  - D. vremenske pogoje.
155. Kratica TX označuje: C
- A. sprejemnik.
  - B. vremenske pogoje.
  - C. oddajnik.
  - D. sprejemno-oddajno postajo.
156. Katera kratica pomeni isto kot TRCV? A
- A. TRX.
  - B. TX.
  - C. RX.
  - D. WX.
157. Katera kratica označuje sprejemnega radioamaterja? B
- A. TRX.
  - B. SWL.
  - C. HAM.
  - D. HAMLET.
158. Kratica MSG pomeni: D
- A. sel, glasnik.
  - B. pomen.
  - C. maskirano.
  - D. sporočilo.
159. Oznaka za v naprej dogovorjeno zvezo je: B
- A. SKIL.
  - B. SKED.
  - C. TEST.
  - D. CALL.
160. "Dobro jutro, prijatelj Pepi" se bo uporabi kratic glasi: A
- A. GM OM PEPI.
  - B. DJ PP PEPI.
  - C. GN OM PEPI.
  - D. GD OM PEPI.

- 
161. "Dober dan" se glasi: B
- A. GM.
  - B. GD.
  - C. DD.
  - D. GE.
162. "Dober večer" se glasi: D
- A. GM.
  - B. GD.
  - C. DV.
  - D. GE.
163. "Lahko noč" se glasi: C
- A. GM.
  - B. GB.
  - C. GN.
  - D. GE.
164. "Nasvidenje" se glasi: B
- A. GM.
  - B. GB.
  - C. NS.
  - D. GD.
165. "Vreme je odlično" se glasi: B
- A. TX OK.
  - B. WX FB.
  - C. RX FB.
  - D. XY UFB.
166. Kratica BK pomeni: A
- A. Signal za prekinitev tekoče oddaje.
  - B. Povabilo k oddaji.
  - C. Konec oddaje.
  - D. Splošni poziv vsem postajam.
167. Radioamaterska oznaka za Oceanijo je: A
- A. OC.
  - B. VK.
  - C. NA.
  - D. OK.
168. Radioamaterska oznaka za Afriko je: B
- A. OC.
  - B. AF.
  - C. NA.
  - D. SA.

- 
169. Radioamaterska oznaka za Južno Ameriko je: B
- A. JA.
  - B. SA.
  - C. NA.
  - D. PY.
170. Radioamaterska oznaka za Severno Ameriko je: C
- A. SA.
  - B. W.
  - C. NA.
  - D. ZDA.
171. Radioamaterska oznaka za Azijo je: B
- A. AZ.
  - B. AS.
  - C. BY.
  - D. AI.
172. Katera kratica označuje radioteleprinter? B
- A. CW.
  - B. RTTY.
  - C. TTY.
  - D. SSTV.
173. Katera kratica označuje telegrafijo? A
- A. CW.
  - B. AM.
  - C. SSB.
  - D. SSTV.
174. Katera kratica označuje amplitudno modulacijo? C
- A. CW.
  - B. FM.
  - C. AM.
  - D. ATV.
175. Katera kratica označuje frekvenčno modulacijo? C
- A. CW.
  - B. SSB.
  - C. FM.
  - D. SSTV.
176. Katera kratica označuje prenos mirujoče slike? D
- A. CW.
  - B. RTTY.
  - C. TTY.
  - D. SSTV.

- 
177. Katera kratica označuje prenos gibljive slike? C
- A. FAX.
  - B. RTTY.
  - C. ATV.
  - D. SSTV.
178. Katera kratica označuje prenos mirujoče slike in teksta? A
- A. FAX.
  - B. RTTY.
  - C. ATV.
  - D. TTY.
179. Katera kratica označuje enobočno amplitudno modulacijo? D
- A. AM.
  - B. FM.
  - C. ATV.
  - D. SSB.
180. Prefiks klicnega znaka S50ZRS je: B
- A. S.
  - B. S5.
  - C. S50.
  - D. ZRS.
181. Prefiks klicnega znaka J3A je: B
- A. J.
  - B. J3.
  - C. A.
  - D. 3A.
182. Prefiks klicnega znaka ZA1AJ je: A
- A. ZA.
  - B. ZA1.
  - C. 1AJ.
  - D. AJ.
183. Sufiks klicnega znaka HG73DX je: D
- A. HG73.
  - B. DX.
  - C. 3DX.
  - D. 73DX.
184. Sufiks klicnega znaka J28JJ je: A
- A. 8JJ.
  - B. JJ.
  - C. J28.
  - D. J2.

- 
185. Sufiks klicnega znaka PA6IARU je: D
- A. IARU.
  - B. ARU.
  - C. PA6.
  - D. 6IARU.
186. Katera od naštetih postaj oddaja iz Slovenije? A
- A. S5/I2AAA.
  - B. 9H/S59ZRS.
  - C. F5XX.
  - D. S79NO.
187. Katera od naštetih postaj oddaja iz Slovenije? A
- A. S57BBA.
  - B. OE/S59ZRS.
  - C. OE6AAZ/P.
  - D. OH1DNO.
188. Katera od naštetih postaj oddaja iz Slovenije? A
- A. S5/ZL1BII.
  - B. HI5HH.
  - C. S79NO.
  - D. IG9/S59ZRS.
189. Katera od naštetih postaj oddaja iz Slovenije? A
- A. S55YLJ.
  - B. I5/S59ZRS.
  - C. SL2AA.
  - D. SP3NOR.
190. Katera od naštetih postaj oddaja iz Slovenije? D
- A. F2DD.
  - B. I5/S59ZRS.
  - C. SL2AA.
  - D. S5/SP3NOR/P.
191. Katera od naštetih postaj oddaja iz Slovenije? A
- A. S52ZRS/M.
  - B. I5/S59ZRS.
  - C. SL2AA.
  - D. SM/SP3NOR/P.
192. Iz katere države je postaja OM5AA? B
- A. Iz Češke.
  - B. Iz Slovaške.
  - C. Iz Avstrije.
  - D. Iz Finske.

- 
193. Iz katere države je postaja IN3ARG? B
- A. Iz Češke.
  - B. Iz Italije.
  - C. Iz Avstrije.
  - D. Iz Finske.
194. Iz katere države je postaja 9A8W? A
- A. Iz Hrvaške.
  - B. Iz Slovaške.
  - C. Iz Kuvajta.
  - D. Iz Argentine.
195. Iz katere države je postaja HA5HA? B
- A. Iz Češke.
  - B. Iz Madžarske.
  - C. Iz Hrvaške.
  - D. Iz Finske.
196. Iz katere države je postaja OE5XX? C
- A. Iz Češke.
  - B. Iz Slovaške.
  - C. Iz Avstrije.
  - D. Iz Finske.
197. Iz katere države je postaja OH1XYZ? D
- A. Iz Češke.
  - B. Iz Slovaške.
  - C. Iz Avstrije.
  - D. Iz Finske.
198. Iz katere države je postaja DL1AZ? A
- A. Iz Nemčije.
  - B. Iz Slovaške.
  - C. Iz Danske.
  - D. Iz Rusije.
199. Iz katere države je postaja SP3ZAP? A
- A. Iz Poljske.
  - B. Iz Slovaške.
  - C. Iz Švedske.
  - D. Iz Slovenije.
200. Iz katere države je postaja E75UN? B
- A. Iz San Marina.
  - B. Iz Bosne in Hercegovine.
  - C. Iz Trinidada.
  - D. Iz Tajske.

- 
201. Iz katere države je postaja Z30GJ? C
- A. Iz Bolgarije.
  - B. Iz Slovaške.
  - C. Iz Makedonije.
  - D. Iz Romunije.
202. Iz katere države je postaja LZ5A? D
- A. Iz Luksemburga.
  - B. Iz Romunije.
  - C. Iz Albanije.
  - D. Iz Bolgarije.
203. Iz katere države je postaja YO0HQ? B
- A. Iz Luksemburga.
  - B. Iz Romunije.
  - C. Iz Albanije.
  - D. Iz Češke.
204. Iz katere države je postaja YU0HQ? A
- A. Iz Srbije.
  - B. Iz Romunije.
  - C. Iz Albanije.
  - D. Iz Indonezije.
205. Iz katere države je postaja ZA0A? C
- A. Iz Luksemburga.
  - B. Iz Romunije.
  - C. Iz Albanije.
  - D. Iz Bolgarije.
206. Iz katere države je postaja F5XX? A
- A. Iz Francije.
  - B. Iz Romunije.
  - C. Iz Albanije.
  - D. Iz Bolgarije.
207. Iz katere države je postaja EA3AAM/P? B
- A. Iz Luksemburga.
  - B. Iz Španije.
  - C. Iz Albanije.
  - D. Iz Bolgarije.
208. Iz katere države je postaja G5LP? A
- A. Iz Velike Britanije.
  - B. Iz Grčije.
  - C. Iz Albanije.
  - D. Iz Bolgarije.



- 
209. Iz katere države je postaja OL5A? D
- A. Iz Velike Britanije.
  - B. Iz Slovaške.
  - C. Iz Albanije.
  - D. Iz Češke.
210. Kateri od sledečih prefiksov NE pripada Švedski? B
- A. SM.
  - B. SP.
  - C. SK.
  - D. SL.
211. Kateri od sledečih prefiksov pripada Norveški? B
- A. NR.
  - B. LA.
  - C. NO.
  - D. 7P.
212. Kateri od sledečih prefiksov pripada Portugalski? B
- A. CA.
  - B. CT.
  - C. CX.
  - D. CV.
213. Kateri od sledečih prefiksov pripada Grčiji? C
- A. GC.
  - B. HV.
  - C. SV.
  - D. 7O.
214. Kateri od sledečih prefiksov pripada Turčiji? B
- A. TR.
  - B. TA.
  - C. TY.
  - D. E7.
215. Kateri od sledečih prefiksov NE pripada Japonski? C
- A. JR.
  - B. JA.
  - C. JY.
  - D. JH.
216. Kateri od sledečih prefiksov NE pripada ZDA? C
- A. W.
  - B. NN.
  - C. AP.
  - D. KD.

- 
217. Kateri od sledečih prefiksov pripada Braziliji? A
- A. PY.
  - B. PZ.
  - C. PA.
  - D. BY.
218. Kateri od sledečih prefiksov pripada Argentini? C
- A. LX.
  - B. A3.
  - C. LU.
  - D. A6.
219. Kateri od sledečih prefiksov pripada Indiji? B
- A. IN.
  - B. VU.
  - C. I.
  - D. AP.
220. Kateri od sledečih prefiksov pripada Južnoafriški Republiki? B
- A. JA.
  - B. ZS.
  - C. ZL.
  - D. JR.
221. Kateri od sledečih prefiksov pripada Avstraliji? C
- A. AP.
  - B. VE.
  - C. VK.
  - D. ZL.
222. Kateri od sledečih prefiksov pripada Novi Zelandiji? D
- A. PZ.
  - B. ZA.
  - C. LZ.
  - D. ZL.
223. Kateri od sledečih prefiksov pripada Kitajski? B
- A. HK.
  - B. BY.
  - C. FK.
  - D. JA.
224. Kateri od sledečih prefiksov pripada Nizozemski? B
- A. HH.
  - B. PA.
  - C. F.
  - D. HL.

- 
225. Kateri od sledečih prefiksov pripada Belgiji? B
- A. BV.
  - B. ON.
  - C. EA.
  - D. OZ.
226. Kateri od sledečih prefiksov pripada Danski? C
- A. DA.
  - B. DK.
  - C. OZ.
  - D. ON.
227. Kateri od sledečih prefiksov pripada Izraelu? B
- A. I.
  - B. 4X.
  - C. 4U.
  - D. JA.
228. Kateri od sledečih prefiksov pripada Kanadi? B
- A. KA.
  - B. VE.
  - C. EA.
  - D. OZ.
229. Kateri od sledečih prefiksov pripada Indoneziji? D
- A. IN.
  - B. ON.
  - C. EA.
  - D. YB.
230. QRB 10 pomeni: B
- A. Kakšno je ime tvoje postaje?
  - B. Razdalja med postajama je 10 km.
  - C. Ton tvoje oddaje je dober.
  - D. Signali so slabi.
231. QRG 21125 pomeni: C
- A. Greva na frekvenco 21125 kHz.
  - B. Poslušam na frekvenci 21125 kHz.
  - C. Tvoja točna frekvenca je 21125 kHz.
  - D. Oddajam na frekvenci 21125 kHz.
232. QRL? pomeni: A
- A. Ali si zaseden?
  - B. Kakšna je moja točna frekvenca?
  - C. Ali lahko potrdiš sprejem?
  - D. Ali naj oddajam hitreje?

233. QRM pomeni: B
- A. Moti me atmosferski šum.
  - B. Motijo me druge postaje.
  - C. Zmanjšaj moč oddajnika.
  - D. Tvoja frekvenca niha.
234. QRN? pomeni: D
- A. Ali te motijo druge postaje?
  - B. Moti me statika.
  - C. Ali me boš ponovno poklical?
  - D. Ali te moti statika?
235. Kratica, ki pomeni "Povečaj moč oddajnika", je: B
- A. PWR.
  - B. QRO.
  - C. QRP.
  - D. NIL.
236. "Zmanjšaj moč oddajnika" se glasi: A
- A. QRP.
  - B. PWR.
  - C. QRO.
  - D. CL.
237. Kratica, ki pomeni "Ali naj oddajam hitreje?", je: B
- A. QRS?
  - B. QRQ?
  - C. QRQ
  - D. QRS
238. "Oddajaj počasneje" se glasi: D
- A. QTC.
  - B. QRT.
  - C. QTR.
  - D. QRS.
239. Kratica, ki pomeni "Ali naj preneham z oddajanjem?", je: B
- A. QTC?
  - B. QRT?
  - C. QTR?
  - D. QRS?
240. "Nič nimam zate?" se glasi: B
- A. QTR.
  - B. QRU.
  - C. QRW.
  - D. QRS.

- 
241. QRV? Pomeni: A
- A. Ali si pripravljen?
  - B. Ali imaš kaj zame?
  - C. Ali naj preneham z oddajanjem?
  - D. Pripravljen sem.
242. "Obvesti S50XXX, da ga kličem na frekvenci 21115 kHz" se glasi: A
- A. QRW S50XXX 21115.
  - B. S50XXX QSY 21115.
  - C. QSX 21115.
  - D. QSP S50XXX 21115.
243. QRX 1215 3550 pomeni: A
- A. Ponovno te bom poklical ob 12 uri 15 minut na 3550 kHz.
  - B. Spremeni frekvenco na 3550 kHz.
  - C. Poslušaj na 3550 kHz do 1215 ure.
  - D. Točen čas je 12 ur in 15 minut.
244. QRZ? pomeni: B
- A. Ali je frekvenca prosta?
  - B. Kdo me kliče?
  - C. Ali imaš kaj zame?
  - D. Ali naj nadaljujem z oddajanjem?
245. QSB pomeni: B
- A. Ime moje postaje.
  - B. Tvoj signal niha.
  - C. Spremeni frekvenco!
  - D. Potrjujem sprejem.
246. QSD pomeni: A
- A. Tvoje tipkanje je napačno.
  - B. Oddajaj hitreje.
  - C. Oddajaj počasneje.
  - D. Zmanjšaj moč oddajnika.
247. "Potrjujem sprejem" se glasi: B
- A. QSD.
  - B. QSL.
  - C. QRS.
  - D. QSY.
248. QSO HA5AA pomeni: B
- A. Ali si imel zvezo s HA5AA?
  - B. Lahko komuniciram s HA5AA.
  - C. Kliče te HA5AA.
  - D. Obvesti HA5AA, da ga kličem.

249. QSP KC1XX? pomeni: B
- A. Ali lahko komuniciraš s KC1XX?
  - B. Ali lahko posreduješ do KC1XX?
  - C. Naj obvestim KC1XX, da ga kličeš?
  - D. Ali naj KC1XX spremeni frekvenc
250. QSY 1905 pmeni: C
- A. Spremeni frekvenco na 1905 kHz.
  - B. Poklical te bom na frekvenci 1905 kHz.
  - C. Poslušam na frekvenci 1905 kHz.
  - D. Obvesti ga, da ga kličem na frekvenci 1905 kHz.
251. "Pomakni se z oddajanjem na 145500 kHz" se glasi: B
- A. QSP 145500.
  - B. QSY 145500.
  - C. QRB 145500.
  - D. QRG 145500.
252. QTC? pomeni: C
- A. Koliko je točen čas?
  - B. Ali naj preneham z oddajo?
  - C. Koliko sporočil imaš zame?
  - D. Ali naj prekličem sporočilo?
253. QTH? pomeni: B
- A. Imáš sporočilo zame?
  - B. Kje je tvoja lokacija?
  - C. Kakšna je razdalja med nama?
  - D. Si pripravljen?
254. Kako se glasi odgovor na vprašanje "QTR?" D
- A. QRT.
  - B. QTR.
  - C. QSY 3532 (številka predstavlja frekvenco).
  - D. QTR 1205. (številka predstavlja uro)
255. QRK je koda za: B
- A. Moti me statika.
  - B. Razumljivost tvojega signala je ...
  - C. Kliče te ...
  - D. Moja lokacija je ...
256. QRX je koda za: D
- A. Oddajaj počasneje.
  - B. Oddajaj hitreje.
  - C. Tvoj signal niha.
  - D. Ponovno te bom poklical ob ...

257. Kaj označuje R v RST? B
- A. Glasnost.
  - B. Čitljivost.
  - C. Jakost signala.
  - D. Kvaliteto tona.
258. Kaj označuje S v RST? C
- A. Slišnost.
  - B. Razumljivost.
  - C. Jakost signala.
  - D. Kvaliteto tona.
259. Kaj označuje T v RST? D
- A. Glasnost.
  - B. Razumljivost.
  - C. Jakost signala.
  - D. Kvaliteto tona.
260. Kako se označuje čitljivost signala po RST sistemu? D
- A. S števkami med 0 in 9.
  - B. S števkami med 1 in 9.
  - C. S števkami med 0 in 5.
  - D. S števkami med 1 in 5.
261. Kako se označuje jakost signala po RST sistemu? B
- A. S števkami med 0 in 9.
  - B. S števkami med 1 in 9.
  - C. S števkami med 0 in 5.
  - D. S števkami med 1 in 5.
262. Kako se označuje kvaliteta tona signala po RST sistemu? B
- A. S števkami med 0 in 9.
  - B. S števkami med 1 in 9.
  - C. S števkami med 0 in 5.
  - D. S števkami med 1 in 5.
263. Ali se kvaliteta tona ocenjuje tudi pri SSB zvezah? B
- A. Da.
  - B. Ne, pri teh zvezah ocenjujemo le razumljivost in jakost signala.
  - C. Ne, pri SSB zvezah ocenjujemo samo jakost signala.
  - D. Da, vendar le pri doma narejenih postajah.
264. Ali se kvaliteta tona ocenjuje tudi pri FM zvezah? C
- A. Da.
  - B. Ne, pri zvezah v foniji ocenjujemo samo jakost signala.
  - C. Ne, pri teh zvezah ocenjujemo le čitljivost in jakost signala.
  - D. Da, vendar le pri doma narejenih postajah.

265. Ali se kvaliteta tona ocenjuje tudi pri RTTY in PSK zvezah? A
- A. Da.
  - B. Ne, pri teh zvezah ocenjujemo le razumljivost in jakost signala.
  - C. Ne, pri teh zvezah ocenjujemo samo jakost signala.
  - D. Da, vendar le pri doma narejenih postajah.
266. Pri katerih od naštetih vrst zvez se ocenjuje tudi kvaliteta tona? D
- A. FM
  - B. SSB
  - C. CW in AM
  - D. CW, RTTY in PSK
267. V katerem RST raportu je čitljivost signala najboljša? B
- A. 379.
  - B. 559.
  - C. 499.
  - D. 449.
268. V katerem RS raportu ima signal največjo jakost? C
- A. 37.
  - B. 58.
  - C. 49.
  - D. 41.
269. V katerem RST raportu ima signal najboljšo kvaliteto tona? B
- A. 59.
  - B. 559.
  - C. 598.
  - D. 447.
270. Kako radioamaterji označujemo kvaliteto signalov v telegrafiji? A
- A. S tremi številkami.
  - B. Z dvema številkama.
  - C. S QRK in številko.
  - D. S QRM in številko.
271. Kako radioamaterji označujemo kvaliteto signala v foniji? B
- A. S tremi številkami.
  - B. Z dvema številkama.
  - C. S QRK in številko.
  - D. S QRM in številko.
272. Si operater na postaji S50ZRS. Sprejmeš sledeči klic: CQ CQ CQ DE S59XXX S59XXX S59XXX AR K. Kako se odzoveš? B
- A. CQ CQ CQ S50ZRS S50ZRS S50ZRS PSE K
  - B. S59XXX S59XXX DE S50ZRS S50ZRS S50ZRS AR PSE K
  - C. S50ZRS S50ZRS DE S59XXX S59XXX S59XXX AR PSE K
  - D. S59XXX DE S50ZRS BK



273. Si operater na postaji S50ZRS in delaš na frekvenci 3.530 MHz. Kako se boš javil na sledeči klic: CQ DX CQ DX CQ DX DE HG7A HG7A HG7A DX PSE K C
- A. HG7A HG7A DE S50ZRS S50ZRS S50ZRS PSE K  
B. S50ZRS S50ZRS DE HG7A HG7A HG7A PSE K  
C. Postaje HG7A ne bom klical, saj želi zveze s postajami izven Evrope.  
D. HG7A DE S50ZRS BK
274. Kaj moraš storiti, preden začneš na frekvenci klicati CQ? B
- A. Preverim, ali imam priključen elektronski taster.  
B. Preverim, ali je frekvenca, na kateri želim oddajati, prosta.  
C. Nastavim moč oddajnika na največjo vrednost.  
D. Nastavim občutljivost sprejemnika na minimum.
275. Kako pokličeš postajo, ki končuje zvezo na sledeč način: ... K1ZZ DE S59XXX  $\overline{SK}$  CL B
- A. K1ZZ K1ZZ DE S50ZRS S50ZRS  $\overline{SK}$   
B. Postaje, ki zaključuje zvezo, ne kličem, saj ugaša postajo.  
C. S59XXX S59XXX DE S50ZRS S50ZRS S50ZRS PSE K  
D. QRZ? DE S50ZRS S50ZRS PSE CL
276. Kako bi najbolj smiselno nadaljeval zvezo: S59XXX DE S50ZRS = GD DR OM JANEZ ES B  
TNX FER CALL =
- A. TNX FER QSO ES HPE CUAGN = S59XXX DE S50ZRS  $\overline{KN}$   
B. UR RST IS 599 599 = MY NAME IS PEPI PEPI =  
C. RIG HR ICOM IC 735 ES PWR 50W =  
D. 73 73 DE S50ZRS  $\overline{SK}$
277. Kje pokličeš postajo 3B8CF, ki na frekvenci 3530 kHz kliče: CQ CQ CQ DE 3B8CF B  
3B8CF UP 2 K
- A. Postaje 3B8CF ne kličem, saj želi zvezo s postajami iz 2. cone.  
B. Postajo bom klical na frekvenci 3532 kHz.  
C. Postajo, ki kliče CQ, vedno kličem na frekvenci, na kateri oddaja.  
D. Postajo bom klical na frekvenci 3528 kHz.
278. Si operater na postaji S59XXX. Kako boš prosil operaterja na postaji S50ZRS, naj ponovi ime? C
- A. S50ZRS DE S59XXX PSE RPT UR RST BK  
B. S59XXX DE S50ZRS PSE RPT UR NAME PSE K  
C. S50ZRS DE S59XXX PSE RPT UR NAME NAME BK  
D. DE S59XXX UR QTH? K
279. Si operater na postaji S59XXX. Kako boš odgovoril postaji S50ZRS na sledečo prošnjo: A  
S59XXX DE S50ZRS = PSE RPT UR QTH QTH BK
- A. S50ZRS DE S59XXX = QTH IS KRANJ KRANJ = HW? BK  
B. DE S59XXX = QTH IS 1200 1200 UTC BK  
C. S59XXX DE S50ZRS = QTH IS KRANJ KRANJ = PSE K  
D. S59XXX DE S50ZRS = OK QSY 3560  $\overline{SK}$

- 
280. Si operater na postaji S59ZRS. Kaj boš storil v primeru, ko postaja S50XXX odda: S59ZRS DE S50XXX = PSE RPT UR NAME = PSE QRS BK A
- A. Zmanjšal bom hitrost oddajanja in ponovil svoje ime.
  - B. Zvišal bom hitrost oddajanja in ponovil svoje ime.
  - C. Ponovil bom svoje ime z nespremenjeno hitrostjo oddajanja.
  - D. Zmanjšal bom hitrost oddajanja in povedal ime korespondenta v zvezi.
281. Ali je radioamaterju dovoljena uporaba tujega jezika v govornih (fonijskih) zvezah? D
- A. Ne.
  - B. Da, vendar mora imeti opravljen izpit iz tujega jezika.
  - C. Da, vendar le z radioamaterji iz sosednjih držav.
  - D. Radioamater lahko v zvezah uporablja vsak jezik, ki ga oba s sogovornikom razumeta.
282. Kako vskočiš v zvezo med dvema postajama? B
- A. Kličem "break", dokler me ne povabita v zvezo.
  - B. Počakam na primeren trenutek in enkrat povem svoj klicni znak.
  - C. Ponavljam svoj klicni znak toliko časa, da me eden od udeležencev zveze sliši in pokliče.
  - D. V zvezo med dvema postajama ne smem vskočiti.
283. Kako se pravilno črkuje znak S50ZRI? C
- A. Sierra Fifty Zulu Romeo India.
  - B. Sierra Five Zero Romeo India.
  - C. Sierra Five Zero Zulu Romeo India.
  - D. Sierra Five Zero Zebra Romeo India.
284. Kako se pravilno črkuje znak TK0JEZ? B
- A. Tokyo Kilo Zulu Jankee Echo Zebra.
  - B. Tango Kilo Zero Juliet Echo Zulu.
  - C. Tango Kilo Zulu Juliet Europe Zebra.
  - D. Tokyo Kilo Zero Jankee Europe Zulu.
285. Kaj pomeni sledeče črkovanje: Oscar Mike One Delta Golf Lima Portable? C
- A. OMODGLP.
  - B. OM1DGLP.
  - C. OM1DGL/P.
  - D. OMODGL/P.
286. Kaj pomeni sledeče črkovanje: India Three X-ray Yankee Alpha Portable Six? C
- A. I3XYA/P6.
  - B. I3XRYA/6.
  - C. I3XYA/6.
  - D. I3XYAP6.
287. Kako se pravilno črkuje znak UV9QA? A
- A. Uniform Victor Nine Quebec Alpha.
  - B. United Victoria Nine Queen America.
  - C. Uniform Victor Nine Queen America.
  - D. United Victoria Nine Quebec Alpha.

288. Kaj pomeni sledeče črkovanje: Whiskey Papa Four November Meritime-mobile? D
- A. WP4NM.
  - B. WPFN/M.
  - C. WP4N/M.
  - D. WP4N/MM.
289. Kako se pravilno črkuje znak S57TNT? B
- A. Sierra Fifty-seven Tango November Tango.
  - B. Sierra Five Seven Tango November Tango.
  - C. Santiago Fifty-seven Tango November Tango.
  - D. Sierra Five Seven Tango Norway Tango.
290. Kako se pravilno črkuje UL lokator JN89AE? C
- A. Jankee November Eight Nine America Echo.
  - B. Japan November Eighty-Nine Alpha Evropa.
  - C. Juliet November Eight Nine Alpha Echo.
  - D. Yankee Norway Eight Nine Alpha Echo.
291. Kako se pravilno črkuje znak S51ABC? C
- A. Soča Enainpetdeset Ankaran Bled Celje.
  - B. Soča Pet Ena Avala Bled Celje.
  - C. Soča Pet Ena Ankaran Bled Celje.
  - D. Soča Enainpetdeset Ankaran Bistra Celje.
292. Kako se pravilno črkuje znak OE6XPK? B
- A. Ormož Evropa Šest X-ray Piran Kamnik.
  - B. Ormož Evropa Šest Iks Piran Kamnik.
  - C. Osijek Evropa Šest Iks Piran Kamnik.
  - D. Osijek Emona Šest Ksilofon Piran Kranj.
293. Kaj pomeni sledeče črkovanje: Ormož Kamnik Dve Drava Zalog Ipsilon Portable? C
- A. OK2DZIP.
  - B. OKDDZIP.
  - C. OK2DZY/P.
  - D. OK2DZI/P.
294. Kaj pomeni sledeče črkovanje: Izola Kamnik Pet Hrastnik Ravne Portable Sedem? B
- A. IK5HR/P7.
  - B. IK5HR/7.
  - C. IK5HRP7.
  - D. IK5HR7.
295. Kaj pomeni sledeče črkovanje: Zalog Fala Dve Jadran Maribor Mobil? B
- A. ZF2JMM.
  - B. ZF2JM/M.
  - C. ZF2YM/MM.
  - D. ZF2YM/M.
296. Kako se pravilno črkuje znak G4YHL? A

- 
- A. Gorica Štiri Ipsilon Hrastnik Ljubljana.  
B. Golf Štiri Ipsilon Hrastnik Litija.  
C. Gorica Štiri Ipsilon Hrastnik Litija.  
D. Golf Štiri Ipsilon Hrastnik Ljubljana.
297. Kako se pravilno črkuje znak TU9Y? B
- A. Tango Unec Devet Ipsilon.  
B. Triglav Unec Devet Ipsilon.  
C. Triglav Unec Devet Yankee.  
D. Tango Ukanc Devet Yankee.
298. Kako se pravilno črkuje znak WV01? B
- A. Dvojni-V Velenje Nič Iks.  
B. Dvojni-V Velenje Nič Izola.  
C. White Velenje Nič Indija.  
D. Whiskey Vransko Nič Izola.
299. Kako se pravilno črkuje UL lokator JN78DF? B
- A. Jadran November Sedem Osem Drava Fala.  
B. Jadran Nanos Sedem Osem Drava Fala.  
C. Jesenice Nanos Sedem Osem Drava Fala.  
D. Jesenice November Oseminsedemdeset Delta Fala.
300. Kaj pomeni kratica RTTY? A
- A. Radijski teleprinter.  
B. Radijski svetilnik.  
C. Sprejemnik in oddajnik za amatersko televizijo.  
D. Kratica je povsem izmišljena.
301. Kaj je to BAUDOT kod? A
- A. Starejši, petbitni kod, ki se uporablja pri prenosu podatkov s teleprinterjem.  
B. To je francoska kratica za Morse-kod.  
C. Način označevanja frekvenčnih pasov.  
D. Programski jezik za osebne računalnike.
302. Koliko bitni je BAUDOT kod? A
- A. 5-bitni.  
B. 2-bitni.  
C. 8-bitni.  
D. 1-bitni.
303. Kaj je to ASCII? B
- A. Amaterski sistem centralne izmenjave informacij.  
B. Ameriški standardni kod za izmenjavo podatkov med elektronskimi napravami (American Standard Code for Information Interchange).  
C. Ameriški sistem računalniškega inteligentnega omrežja.  
D. Mednarodni radiomaterski sistem za izmenjavo informacij ob katastrofah.
304. Koliko različnih znakov imamo lahko v 8-bitnem ASCII kodu, pri čemer je eden paritetni C

- bit?
- A. 1024.
  - B. 64.
  - C. 128.
  - D. 512.
305. Kaj je Packet Radio? A
- A. Radioamatersko računalniško omrežje, ki deluje po protokolu AX25.
  - B. Žepna radijska postaja.
  - C. Radijska postaja povezana z računalnikom, ki lahko sprejema Morzejeve znake in jih prikazuje na ekran.
  - D. Radioamatersko omrežje za nevarnost.
306. Kaj je to MODEM? A
- A. Modulator-demodulator, računalniški vmesnik za pretvorbo signalov.
  - B. Moderen način prenosa govora po telefonski liniji.
  - C. Hitrost prenosa - število prenešenih bitov v sekundi.
  - D. Sprejem in oddaja sporočil po Internetu.
307. Kaj je BBS? A
- A. Bulletin Board System - oglasna deska v računalniškem omrežju.
  - B. Računalniška izmenjava programov po telefonski liniji.
  - C. Računalniška baza, kjer se dobijo piratske verzije programov.
  - D. Vrsta modema.
308. Kaj je paketno vozlišče? A
- A. Računalnik, povezan preko radijskih postaj z drugimi vozlišči v omrežju, ki omogoča prenos in usmerjanje podatkov.
  - B. Večje število med seboj povezanih radijskih postaj.
  - C. Računalniški sistem, ki ga mora imeti radioamater doma, če hoče uporabljati packet radio.
  - D. Upravna postaja v packet radio omrežju, ki skrbi za red.
309. Kaj je AX.25? A
- A. Komunikacijski protokol, ki se uporablja pri packet radiu.
  - B. Vrsta modema pri paketnem radiu.
  - C. Predpis, ki določa delovanje Amaterske Televizije.
  - D. Oznaka za amaterske radijske postaje.
310. Kaj je CSMA? A
- A. Algoritem za nadzor dostopa do komunikacijskega kanala.
  - B. Vrsta paketne modulacije za višje hitrosti.
  - C. Vrsta modema za packet radio.
  - D. Računalniški standard za prenos datotek preko packetnega radia.

311. Kdo se lahko ukvarja s packet radiom na radioamaterskih frekvencah? A
- A. Vsi radioamaterji, ki imajo opravljen izpit za amaterskega operaterja, lahko uporabljajo packet radio. Pri tem uporabljajo frekvenčne pasove in moči radijskih postaj skladno z razredom amaterskega operaterja.
  - B. Le radioamaterji, ki so operaterji N razreda.
  - C. Le radioamaterji, ki so operaterji A razreda.
  - D. Vsakdo, ki opravi poseben izpit iz računalništva.
312. APRS je kratica, ki v radioamaterstvu pomeni: A
- A. Automatic Packet Reporting System
  - B. Amateur Packet Radio System
  - C. Alternate Personal Radio System
  - D. Amateur Power over Radio System
313. MGM je kratica, ki v radioamaterstvu pomeni: B
- A. Metro-Goldwin-Mayer
  - B. Machine Generated Mode
  - C. Multimode Glonass Mode
  - D. Manual Gain Mute
314. Kako se imenuje prenos mirujočih slik na daljavo? B
- A. TV.
  - B. SSTV.
  - C. RTTY.
  - D. WBFM.
315. Ali smejo radioamaterji uporabljati faksimile? D
- A. Ne, FAX prenos je predviden za uporabo preko telefonskih linij in ne preko radia.
  - B. Za to je potrebno posebno dovoljenje, ki ga izda ZRS.
  - C. Da, vendar le takrat, kadar ni na razpolago telefonskega omrežja.
  - D. Da.
316. Kako imenujemo prenos gibljivih slik na daljavo? C
- A. SSTV.
  - B. FAX.
  - C. FSTV oziroma ATV.
  - D. CTCSS.
317. Kdo mora vpisovati podatke v dnevnik radioamaterske radijske postaje? A
- A. Vsak operater, ki dela na radijski postaji.
  - B. Lastnik radijske postaje.
  - C. Predsednik ali tajnik radiokluba.
  - D. Samo radioamaterji operaterji A razreda.
318. Katerega od naštetih podatkov ni obvezno vpisati v dnevnik amaterske radijske postaje? C

- 
- A. Datuma zveze.  
B. Klicnega znaka postaje, s katero je zveza vzpostavljena.  
C. Imena sogovornika.  
D. Frekvenčnega področja.
319. Katerega podatka ni obvezno vpisati v dnevnik amaterske radijske postaje? A
- A. Lokacije postaje  
B. Časa začetka zveze.  
C. Vrste oddaje..  
D. Dneva, meseca in leta zveze.
320. Katerega podatka ni obvezno vpisati v dnevnik amaterske radijske postaje? D
- A. Frekvenčnega področja.  
B. Vrste oddaje.  
C. Dneva, meseca in leta zveze.  
D. Imena sogovornika.
321. Katerega podatka ni obvezno vpisati v dnevnik amaterske radijske postaje? B
- A. Frekvenčnega področja.  
B. Opisa sogovornikove radijske postaje.  
C. Klicnega znaka postaje, s katero je vzpostavljena zveza.  
D. Dneva, meseca in leta zveze.
322. Katerega podatka ni obvezno vpisati v dnevnik amaterske radijske postaje? C
- A. Časa začetka zveze.  
B. Sogovornikovega klicnega znaka.  
C. Podatka o prejemu QSL kartice.  
D. Frekvenčnega področja.
323. Katerega od naštetih podatkov je potrebno obvezno vpisati v dnevnik klubske amaterske radijske postaje? B
- A. Podatek o motnjah na obsegu.  
B. Podpis operaterja.  
C. Oddan RS(T) raport.  
D. Podatek o lokaciji postaje, s katero smo imeli zvezo.
324. Katerega od naštetih podatkov je potrebno obvezno vpisati v dnevnik osebne amaterske radijske postaje? C
- A. Sogovornikov QTH.  
B. Oddan raport.  
C. Dan, mesec in leto zveze.  
D. Temperaturo zraka.
325. Katerega od naštetih podatkov je potrebno obvezno vpisati v dnevnik klubske amaterske B

- radijske postaje?
- A. Podatek o motnjah, ki nam jih povzročajo druge radijske postaje.
  - B. Čas začetka zveze.
  - C. Oddan RS(T) raport.
  - D. Ime sogovornika.
326. Katerega od naštetih podatkov je potrebno obvezno vpisati v dnevnik osebne amaterske radijske postaje? A
- A. Klicni znak postaje, s katero je bila vzpostavljena zveza.
  - B. Sogovornikov QTH.
  - C. Sprejet in oddan raport.
  - D. Podatke o moči naše postaje.
327. Katerega od naštetih podatkov je potrebno obvezno vpisati v dnevnik klubske amaterske radijske postaje? A
- A. Frekvenčno področje.
  - B. Sprejet raport.
  - C. Podatek o poslani QSL karti.
  - D. Ime sogovornika.
328. Kaj pomeni radioamaterju oznaka LOG? C
- A. To je oznaka za logaritem z osnovo e.
  - B. Ta oznaka se ne uporablja.
  - C. Pomeni dnevnik amaterske radijske postaje.
  - D. Pomeni naziv kraja, kjer se nahaja postaja.
329. V kakšni obliki praviloma vpisujemo čas zveze v dnevnik amaterske radijske postaje? D
- A. 12h30min.
  - B. 12:30.
  - C. 12.30.
  - D. 1230.
330. Katero velikost QSL kartice priporoča IARU? C
- A. 10 x 15 cm.
  - B. 9 x 15 cm.
  - C. 9 x 14 cm.
  - D. 10 x 14 cm.
331. Kateri je običajni način pošiljanja QSL kartic? B
- A. Z letalsko pošto.
  - B. Preko QSL biroja.
  - C. Z običajno pošto.
  - D. QSL kartic običajno ne pošiljamo.
332. Kaj je potrebno storiti, preden oddaš QSL kartice na QSL biro? B



- A. Vse kartice zavijem v papir, tako da se ne poškodujejo.  
B. Kartice ločim po DXCC državah in jih ovijem s trakom.  
C. Na vsako kartico moram nalepiti znamko za poštnino.  
D. QSL kartice se običajno ne pošiljajo preko biroja.
333. Kateri od naštetih podatkov mora biti zapisan na QSL kartici? B
- A. Opis postaje.  
B. Klicni znak korespondenta.  
C. Podatki o vremenu.  
D. Sprejet RS(T) raport.
334. Kateri od naštetih podatkov mora biti zapisan na QSL kartici? D
- A. Opis antene.  
B. Sprejet RS(T) raport.  
C. Kratko vremensko poročilo.  
D. Podatek o vrsti oddaje.
335. Kateri od naštetih podatkov mora biti zapisan na QSL kartici? A
- A. Uporabljeno frekvenčno področje.  
B. Podatek o uporabljeni postaji.  
C. Podatki o motnjah.  
D. Sprejet RS(T) raport.
336. Kateri od naštetih podatkov mora biti zapisan na QSL kartici? B
- A. Opis antene.  
B. Oddan RS(T) raport.  
C. Kratko vremensko poročilo.  
D. Število potrjenih držav po DXCC.
337. Kateri od naštetih podatkov mora biti zapisan na QSL kartici? D
- A. Sprejet RS(T) raport.  
B. Podatki o motnjah.  
C. Podatek o uporabljeni postaji.  
D. Dan, mesec in leto zveze.
338. Kateri od naštetih podatkov mora biti zapisan na QSL kartici? C
- A. Opis antene.  
B. Kratko vremensko poročilo.  
C. Čas - ura začetka zveze.  
D. Število vzpostavljenih zvez v tekočem letu.
339. Katerega podatka ni potrebno napisati na QSL kartico? B
- A. Oddanega RS ali RST raporta.  
B. Sprejetega RS ali RST raporta.  
C. Našega klicnega znaka.  
D. Podatka o frekvenčnem področju.
340. Ali je kaznivo, če radioamater ne pošilja QSL kartic? C

- A. Da.  
B. Da, vendar le za operaterje A razreda.  
C. Ne, vendar je lepo, da kartice pošljemo vsaj tistim, od katerih smo QSL kartico prejeli.  
D. Ne, saj pošiljanje kartic ni priporočljivo, ker s tem obremenjujemo poštni promet.
341. Ali moramo na QSL kartico napisati UL lokator kraja, iz katerega je bila zveza vzpostavljena? C
- A. Da.  
B. Da, vendar morajo to pisati le operaterji N razreda.  
C. Obvezno to sicer ni, je pa zaželeno, saj nekateri radioamaterji zbirajo različne UL lokatorje in ta podatek potrebujejo.  
D. Ne, saj to nikogar ne zanima.
342. Kolikšna je razlika (v urah) med GMT in UTC (poletni čas)? A
- A. Razlike ni.  
B. 1 ura.  
C. 2 uri.  
D. 3 ure.
343. Po GMT je ura 1030. Koliko je takrat ura pri nas (zimski čas)? C
- A. 1030.  
B. 0930.  
C. 1130.  
D. 0830.
344. Po GMT je ura 0300. Koliko je takrat ura pri nas (poletni čas)? D
- A. 0400.  
B. 0200.  
C. 0100.  
D. 0500.
345. Pri nas je ura 1315 (poletni čas). Koliko je takrat GMT? A
- A. 1115.  
B. 1215.  
C. 1315.  
D. 1515.
346. Pri nas je ura 0030 (zimski čas). Koliko je takrat GMT? B
- A. 2230.  
B. 2330.  
C. 0130.  
D. 0230.
347. Kolikšna je razlika med GMT in MEZ (zimski čas)? B
- A. Razlike ni.  
B. 1 ura.  
C. 2 uri.  
D. 3 ure.
348. Na koliko glavnih časovnih con je razdeljen svet? D

- A. 6.  
B. 12.  
C. 20.  
D. 24.
349. Kateri od sledečih zapisov predstavlja univerzalni lokator (UL)? B
- A. HG64A.  
B. JN66XE.  
C. TT11ZZ.  
D. HG755A.
350. Kakšno področje zavzema veliko polje lokatorja, ki ga označujeta prvi dve črki? B
- A. 2 stopinji po dolžini in 1 stopinjo po širini.  
B. 20 stopinj po dolžini in 10 stopinj po širini.  
C. 10 stopinj po dolžini in 20 stopinj po širini.  
D. 1 stopinjo po dolžini in 2 stopinji po širini.
351. Kakšno področje zavzema polje, ki ga označujeta številki v univerzalnem lokatorju? A
- A. 2 stopinji po dolžini in 1 stopinjo po širini.  
B. 20 stopinj po dolžini in 10 stopinj po širini.  
C. 10 stopinj po dolžini in 20 stopinj po širini.  
D. 1 stopinjo po dolžini in 2 stopinji po širini.
352. Kaj označujeta številki v UL lokatorju? B
- A. Mali kvadrat.  
B. Kvadrat.  
C. Polje.  
D. Zemljepisne koordinate.
353. Kakšno področje zavzema mali kvadrat, ki ga označujeta zadnji dve črki v univerzalnem lokatorju? B
- A. 2 stopinji po dolžini in 1 stopinjo po širini.  
B. 5 minut po dolžini in 2.5 minut po širini.  
C. 2.5 minuti po dolžini in 5 minut po širini.  
D. 1 stopinjo po dolžini in 2 stopinji po širini.
354. Kaj označujeta zadnji dve črki v UL lokatorju? A
- A. Mali kvadrat.  
B. Kvadrat.  
C. Polje.  
D. Zemljepisne koordinate.
355. Ali je v tekmovanjih dovoljeno uporabljati večjo moč od predpisane? B
- A. V tekmovanju lahko delamo s tako močjo, kot nam jo omogoča naša oprema.  
B. V tekmovanju ne smemo delati z močjo, ki je višja od predpisane v pravilih tekmovanja oziroma višja, kot nam jo dovoljuje licenca.  
C. Da.  
D. Moč v tekmovanju ni predpisana.
356. Kaj storiš po končanem tekmovanju, v katerem si sodeloval? A

- A. Uredim dnevnik in ga pošljem organizatorju tekmovanja.  
B. Nič, saj v tekmovanju ni potrebno voditi dnevnika.  
C. Nič, vse potrebno bo uredil organizator tekmovanja.  
D. Prepišem dnevnik in pošljem QSL kartice.
357. Na katerih od naštetih amaterskih področij ni tekmovanj? C
- A. 50 MHz, 1.3 GHz, 10 GHz.  
B. 1.8 MHz, 28 MHz.  
C. 10 MHz, 18 MHz, 24 MHz.  
D. 7 MHz, 144 MHz, 432 MHz.
358. Katero od naštetih tekmovanj se odvija na UKV radijskih področjih? C
- A. WW DX CONTEST.  
B. ARRL DX CONTEST.  
C. ALPE-ADRIA VHF CONTEST.  
D. IARU HF CHAMPIONSHIP.
359. Katero od naštetih tekmovanj se odvija na KV radijskih področjih? B
- A. VHF IARU I. REGION.  
B. KV PRVENSTVO ZRS.  
C. ALPE-ADRIA VHF CONTEST.  
D. MARCONI MEMORIAL.
360. Ali je uporaba DX CLUSTRA v radioamaterskih tekmovanjih dovoljena? B
- A. Da, vendar le operaterjem A razreda.  
B. Da, vendar le v tistih tekmovalnih kategorijah, kjer je to z pravili tekmovanja izrecno dovoljeno.  
C. Ne.  
D. Da, vedno.
361. Ali je v tekmovalni kategoriji »EN OPERATER« dovoljena pomoč drugih pri delu na postaji in vodenju dnevnika? D
- A. Da.  
B. Da, vendar to velja le za operaterje N razreda.  
C. Da, vendar to velja le za operaterje, ki delajo na klubski radijski postaji s klubskim klicnim znakom.  
D. Ne.
362. Kako se imenuje diploma, za katero radioamater izpolni pogoje, ko ima potrjene zveze s 100 "državami" (po radioamaterski razdelitvi) sveta? A
- A. DXCC.  
B. WAZ.  
C. WAC.  
D. WAE

363. Kako se imenuje diploma za potrjene zveze s 40 conami po CQ razdelitvi sveta? B
- A. DXCC.
  - B. WAZ.
  - C. WAC.
  - D. WAE.
364. Kako se imenuje diploma za potrjene zveze z vsemi kontinenti? C
- A. DXCC.
  - B. WAZ.
  - C. WAC.
  - D. WAE.
365. Kako se imenuje diploma za potrjene zveze z evropskimi državami? D
- A. DXCC.
  - B. WAZ.
  - C. WAC.
  - D. WAE.
366. Ali se moraš v tekmovanjih držati pravil HAM SPIRITA? A
- A. Da.
  - B. Da, vendar samo v mednarodnih tekmovanjih.
  - C. Ne.
  - D. Da, vendar samo v tekmovanjih, ki jih organizira ZRS.
367. Kako ukrepaš, če opaziš, da nek radioamater krši HAM SPIRIT? C
- A. Prijavim ga vodstvu radiokluba.
  - B. Prijavim ga najbližji postaji policije.
  - C. Opozorim ga in mu pomagam, da ne bo več delal napak.
  - D. Prijavim ga na ZRS.
368. Kaj je HAM SPIRIT? C
- A. Vonj, ki ga povzroča pokvarjena izhodna stopnja oddajnika.
  - B. Vonj po gnjati na radioamaterskem pikniku.
  - C. Pravila lepega vedenja radioamaterjev (radioamaterski bonton).
  - D. Parapsihološki pojav.
369. Kaj je kodeks ARON? C
- A. Kodeks slovenskih radioamaterjev za delo na tekmovanjih.
  - B. Kodeks lepega obnašanja na radioamaterskih frekvencah.
  - C. Kodeks aktivnosti slovenskih radioamaterjev ob nesrečah in nevarnostih.
  - D. Zbirka pravil za radioamaterske diplome
370. Katere so priporočene frekvence za aktiviranje omrežja ARON? B
- A. 144.500 MHz, 438.500 MHz in 3500 kHz.
  - B. 145.500 MHz, 433.500 MHz, repetitorji ZRS in 3700 kHz.
  - C. 14.350 MHz, 21.350 MHz in 1296.350 MHz.
  - D. Katerakoli frekvenca.
371. Kdo lahko sproži delovanje ARON-a? A

- A. Vsak radioamater, če oceni, da je nesreča ali nevarnost takšnega obsega, da zahteva takojšnje aktiviranje omrežja za nevarnost.  
B. Vsak radioamater, če ga za to pisno pooblasti ZRS.  
C. Predsednik ali sekretar ZRS po dogovoru z Ministrstvom za notranje zadeve in ob privolitvi vlade Republike Slovenije.  
D. Radioamater, ki ima opravljen izpit A razreda in ustrezno pooblastilo Zveze radioamaterjev Slovenije.
372. Ali je v nasprotju s predpisi, če radioamater operater oddaja izven frekvenčnih pasov predvidenih za radioamaterje? B
- A. Da, v vsakem primeru.  
B. Da, razen če se odzove klicu v sili in ukrepa skladno s tem.  
C. Da, razen če želi oddati šifrirano sporočilo.  
D. Ne, v nobenem primeru.
373. Kako mora ravnati radioamater, kadar deluje omrežje za nevarnost? B
- A. Takoj se mora javiti najbližji postaji policije.  
B. Po najboljši moči se mora ravnati po navodilih upravne postaje.  
C. Takoj mora izklopiti radijsko postajo.  
D. Takoj mora o tem obvestiti predsednika najbližjega radiokluba.
374. Kdaj lahko radioamaterji prenašajo sporočila za tretje osebe? A
- A. Kadar je v nevarnosti človeško življenje, kadar pretijo večja gmotna škoda ali druge nesreče in nevarnosti večjih razsežnosti.  
B. Kadar se mu za to ponudi primerno plačilo.  
C. Nikoli.  
D. Kadar želi prijatelju narediti uslugo.
375. Ali sme radioamater operater sodelovati z radioamaterji v tujini pri organizaciji zvez ob nesrečah in nevarnostih? B
- A. Ne, v nobenem primeru.  
B. Da.  
C. Ne, razen če ga za to pooblasti predsednik radiokluba.  
D. Ne, razen če dobi dovoljenje ZRS.
376. Ali obstaja kakšen mednarodni akt, ki ureja delovanje radioamaterjev ob nesrečah in nevarnostih velikih razsežnosti? C
- A. Ne.  
B. Da, CEPT T/R 61-02.  
C. Da, ITU resolucija št. 640, ki je sprejeta na WARC v Ženevi, leta 1979.  
D. Da, to je kodeks ARON, ki ga morajo poznati radioamaterji po celem svetu.
377. MAYDAY je: C
- A. mednarodni signal za nevarnost v radiotelegrafiji.  
B. posebna oznaka v mednarodnem tekmovanju za letnico rojstva operaterja.  
C. mednarodni signal za nevarnost v radiotelefoniji.  
D. mednarodni signal za konec zveze v radiotelegrafiji.
378. Signal  $\overline{SOS}$  je: B

- A. mednarodni signal za konec zveze v radiotelegrafiji.  
B. mednarodni signal za nevarnost v radiotelegrafiji.  
C. signal, ki ga odda radijski svetilnik pred začetkom oddaje.  
D. mednarodni signal za nevarnost v radiofoniji.
379. Zakaj na VHF in UHF obsegih uporabljamo repetitorje? B
- A. Da lažje naredimo dolg QSO.  
B. Da povečamo domet mobilnih in prenosnih radijskih postaj.  
C. Da nas vsi bolje slišijo.  
D. Da bolje slišimo klicočega.
380. Čemu je namenjena vzpostavitev zveze med dvema radioamaterjema? C
- A. Pogovoru o veri, politiki in komercialnim oglasom.  
B. Klepetanju o jutranjih nakupih na zelenjavni tržnici.  
C. Druženju, raziskovanju propagacij, testiranju tehnične opreme.  
D. Enosmernemu oddajanju razglasov ali glasbe.
381. S čim vedno zaključimo svoje oddajanje? A
- A. S svojim pozivnim znakom.  
B. Z radioamaterskim pozdravom – 73.  
C. S klicnim znakom sogovornika.  
D. Z vljudnostno frazo (npr. upam, da se kmalu spet slišiva).
382. Katero zaporedje klicnih znakov uporabljamo med radioamatersko zvezo? A
- A. Najprej klicni znak sogovornika, nato svoj klicni znak.  
B. Med zvezo ni potrebno uporabljati klicnih znakov.  
C. Najprej svoj klicni znak, nato klicni znak sogovornika.  
D. Dvakrat sogovornikov klicni znak.
383. Kako preverimo, če je frekvenca, na kateri želimo klicati CQ, prosta? B
- A. Začnemo s klicanjem CQ in, če nas nihče ne prežene, je frekvenca prosta.  
B. Vprašamo, če je frekvenca prosta. V kolikor je, kličemo CQ.  
C. Par sekund poslušamo, če je kdo na frekvenci in nato začnemo klicati CQ.  
D. Prostost frekvence sploh ne preverjamo.
384. Kateri od spodnjih načinov je najprimernejši, ko kličemo CQ? C
- A. Petnajstkrat oddaš CQ in enkrat svoj klicni znak.  
B. Nekajkrat oddamo svoj klicni znak.  
C. Dva do trikrat oddaš CQ in nato dva do trikrat svoj klicni znak. Nato poslušaj in v primeru, da se nam nihče ne javi, proceduro ponoviš.  
D. Enkrat oddaš CQ in enkrat svoj klicni znak.
385. Kaj v radioamaterstvu pomeni izraz »pileup«? B

- A. Verižno trčenje.  
B. Množica radioamaterjev na frekvenci redke postaje, ki bi radi hkrati naredili zvezo z njo in kličejo eden čez drugega.  
C. Veliko dobrih radioamaterjev na isti frekvenci.  
D. Zbor radioamaterjev tekmovalcev na startu tekmovanja v amaterskem radiogoniometričnem.
386. Kako ravnamo v primerih, ko pri klicanju DX postaje naletimo na »pileup«? A
- A. Najprej dobro poslušamo in ugotovimo, kako postaja dela in kje poslušča. Nato kratko oddamo svoj klicni znak.  
B. Neprestano oddajamo svoj klicni znak v upanju, da nas bo DX postaja slišala.  
C. Najprej poslušamo in nato na dolgo in z raztegnjenimi črkami oddamo svoj klicni znak.  
D. DX postaji oddamo report in nato še svoj klicni znak.
387. Kaj preverimo pred začetkom oddajanja z radijsko postajo? D
- A. Ali imamo izbrano pravo anteno?  
B. Ali je morda SPLIT način dela vključen?  
C. Ali je oddajnik (oziroma ojačevalnik) pravilno uglašen na delovno frekvenco?  
D. Vse od naštetega.
388. Kaj storimo v primeru, da se DX postaja ne identificira dovolj pogosto in ne vemo, kateri klicni znak ima? C
- A. DX postaji postavljamo vprašanje »QRZ?« oz. »What is your call?«, dokler nas ne sliši.  
B. Na isti frekvenci vprašamo drugega kličočega, katero postajo kliče.  
C. Poslušamo. Ne sprašujemo, temveč počakamo, da se DX postaja ponovno identificira.  
D. DX operaterja podučimo, naj se pogosteje identificira, in nato zapustimo to frekvenco.
389. Kaj je DX okno? C
- A. Frekvence, namenjene uglaševanju radijskih postaj.  
B. Okno, ki ga ima DX radioamater v svoji sprejemni oddajni sobi.  
C. Pas frekvenc, namenjen delu z DX postajami.  
D. Frekvence, namenjene lokalnim zvezam evropskih ali ameriških operaterjev.
390. Zakaj je pomembno, da se pred vsakim tekmovanjem podučimo o pravilih le tega? D
- A. Da vemo, kdo bo zmagal.  
B. Da si razširimo obzorja.  
C. Ker so nam tako rekli na radioamaterskem tečaju.  
D. Da smo seznanjeni s pravili in vemo, s katerimi postajami lahko naredimo veljavno zvezo, s katerimi pa ne.
391. Kako pokličemo postajo v tekmovanju? A
- A. Enkrat na kratko oddamo svoj klicni znak, počakamo da nam postaja odgovori, nato oddamo raport in zaključimo.  
B. Tudi ko zelena postaja govori z drugo postajo, stalno ponavljamo svoj klicni znak, dokler nas ne sliši.  
C. Najprej oddamo raport in nato še nekajkrat ponovimo svoj klicni znak.  
D. Trikrat ponovimo sufiks svojega klicnega znaka in oddamo raport.
392. Kako je pravilna oddamo svoj klicni znak? B



- A. Oddamo le zadnji dve črki klicnega znaka.  
B. Vedno oddamo cel klicni znak.  
C. Oddamo le prefiks.  
D. Oddamo le sufiks.
393. Kdo so »policaji« na radioamaterskih obsegih? A
- A. Radioamaterji, ki opozarjajo ostale radioamaterje na nepravilna ravnanja na obsegih.  
B. Radioamaterji, ki zaračunavajo kazni ob nepravilnostih na obsegih.  
C. Radioamaterji, ki so po poklicu policisti.  
D. Radioamaterji, ki so s strani zveze zadolženi za nadzorovanje obsegov.
394. Kako ravnamo, ko pride do konfliktna situacije na radioamaterskem obsegu zaradi neupoštevanja ham spirita? C
- A. Operaterja prijavimo svoji radioamaterski zvezi.  
B. Radioamaterja začnemo namenoma motiti, dokler ne preneha oddajati.  
C. Operaterja pustimo pri miru in spremenimo frekvenco.  
D. Vse od naštetega.
395. Kaj je »DX cluster«? D
- A. Je orodje za objavo podatkov o zvezah z DX postajami.  
B. Je orodje za sporočanje svojih frustracij in jamranja glede neuspešnih zvez.  
C. Je orodje za moledovanje za QSL informacijami.  
D. Je orodje za objavljanje svojih radioamaterskih dosežkov v omrežju.
396. Kaj je »self spotting«? A
- A. Objavljanje podatkov o frekvenci na kateri kličeš, kar ni v skladu s pravili uporabe DX clustra.  
B. Pikice na koži, ki jih dobijo operaterji ob spremljanju nekulturnih izpadov v pileupih.  
C. Objavljanje podatkov o frekvenci na kateri kličeš, kar je v skladu s pravili uporabe DX clustra.  
D. Oddajanje pikic s tasterjem pri uglasovanju linearnega ojačevalca.
397. Kaj je »simpleks pileup«? A
- A. Množica postaj, ki hkrati kličejo DX postajo na frekvenci, kjer DX postaja hkrati posluša in oddaja.  
B. Preprosti »pileup«.  
C. Ko postaja oddaja na eni frekvenci in posluša na drugi frekvenci.  
D. Nič od naštetega.
398. Kateri je najpogostejši način, ki ga uporabljajo DX postaje pri svojem delu? B
- A. Najpogosteje se uporablja tako imenovani »simpleks pileup«  
B. DX postaje najpogosteje uporabljajo SPLIT način dela. Poslušajo nad (UP) ali pod (DOWN) svojo oddajno frekvenco.  
C. DX postaje vedno poslušajo in oddajajo na isti frekvenci, saj je možno tako narediti največ zvez v eni minuti.  
D. Nič od naštetega.
399. Najmanjši delec snovi se imenuje: A

- A. atom.  
B. molekula.  
C. elektron.  
D. proton.
400. Najmanjši gradnik spojin se imenuje: D
- A. nevtron.  
B. proton.  
C. atom.  
D. molekula.
401. Atom sestavljajo: C
- A. ioni.  
B. elektroni in molekule.  
C. elektroni, nevtroni in protoni.  
D. elektroni, nevtroni in molekule.
402. Atomsko jedro je sestavljeno iz: D
- A. elektronov.  
B. elektronov in protonov.  
C. nevtronov.  
D. protonov in nevtronov.
403. Atomi se med seboj povezujejo v: A
- A. molekule.  
B. spojine.  
C. združbe.  
D. skupine.
404. Količino naboja merimo z enoto: C
- A. Volt [V].  
B. Amper [A].  
C. Coulomb [C].  
D. Ohm [ $\Omega$ ].
405. Električni potencial merimo z enoto: A
- A. Volt [V].  
B. Amper na meter [A/m].  
C. Coulomb [C].  
D. Ohm [ $\Omega$ ].
406. Enota za delo se imenuje: A
- A. Joule [J].  
B. Volt [V].  
C. Amper [A].  
D. Ohm [ $\Omega$ ].

407. Kako se zaščitimo pred neželenimi vplivi električnega polja? B
- A. Pred električnim poljem se zaščitimo s plastično izolacijo.
  - B. Neželene vplive lahko zmanjšamo z oklapljanjem s kovinskimi materiali.
  - C. Občutljive predele oklopimo s feromagnetnimi materiali.
  - D. Pred električnim poljem se ne moremo zaščititi.
408. Kako se imenuje enota za merjenje jakosti električnega polja? C
- A. Volt [V].
  - B. Gauss [G].
  - C. Volt na meter [V/m].
  - D. Henry [H].
409. Kaj je električni tok? A
- A. Električni tok je usmerjeno gibanje nosilcev električnega naboja.
  - B. Električni tok je naključno gibanje elektrona v vakuumu.
  - C. Električni tok je usmerjeno gibanje nevtronov.
  - D. Električni tok je gibanje prostih elektronov v idealnem izolatorju.
410. Električni tok nastane pod vplivom: A
- A. razlike električnih potencialov, ki ji pravimo tudi električna napetost.
  - B. gravitacijskega potenciala.
  - C. upornosti vodnika.
  - D. gibanja nevtronov.
411. Enota za merjenje jakosti električnega toka se imenuje: B
- A. Volt [V].
  - B. Amper [A].
  - C. Ohm [ $\Omega$ ].
  - D. Farad [F].
412. S katero črko ponavadi označimo električni tok? B
- A. A.
  - B. I.
  - C. U.
  - D. C.
413. 1A je enako: D
- A. 10000 mA.
  - B. 1000 kA.
  - C. 100 mA.
  - D. 1000 mA.
414. Električna napetost je definirana kot: B
- A. sila med nosilci naboja.
  - B. razlika električnih potencialov.
  - C. potencial naboja.
  - D. sila, ki deluje na vodnik v magnetnem polju.

415. S katero črko ponavadi označimo električno napetost? B
- A. A.
  - B. U.
  - C. V.
  - D. R.
416. Enota za merjenje električne napetosti se imenuje: D
- A. Ohm [ $\Omega$ ].
  - B. Amper [A].
  - C. Watt [W].
  - D. Volt [V].
417. 1kV je enako: D
- A. 1000 mV.
  - B. 10000 V.
  - C. 0,01 MV.
  - D. 1000 V.
418. Za kovine je značilno, da: A
- A. so običajno zelo dobri prevodniki električnega toka.
  - B. jih pogosto uporabljamo kot izolatorje.
  - C. običajno zelo slabo prevajajo električni tok.
  - D. so polprevodniki.
419. Katera od naštetih snovi je izolator? A
- A. Polivinil.
  - B. Aluminij.
  - C. Baker.
  - D. Svinec.
420. Katera od naštetih snovi je izolator? C
- A. Železo.
  - B. Aluminij.
  - C. Teflon.
  - D. Baker.
421. Katera od naštetih snovi je prevodnik? B
- A. Destilirana voda.
  - B. Aluminij.
  - C. Teflon.
  - D. Bakelit.
422. Katera od naštetih snovi je prevodnik? B
- A. Polivinil.
  - B. Aluminij.
  - C. Teflon.
  - D. Zrak.

423. Katera od naštetih snovi je polprevodnik? C

- A. Žlahtni plin.
- B. Aluminij.
- C. Germanij.
- D. Zrak.

424. Katera od naštetih snovi je polprevodnik? B

- A. Svinec.
- B. Silicij.
- C. Les.
- D. Zrak.

425. Za izolatorje je značilno, da: C

- A. imajo veliko prostih elektronov.
- B. dobro prevajajo električni tok.
- C. nimajo prostih nosilcev naboja, zato ne prevajajo električnega toka.
- D. so polprevodniki.

426. Kako imenujemo lastnost snovi, da se upira prevajanju električnega toka? C

- A. Električno trenje.
- B. Električna napetost.
- C. Električna upornost.
- D. Električni pretok.

427. S katero črko v elektrotehniko ponavadi označimo upor? C

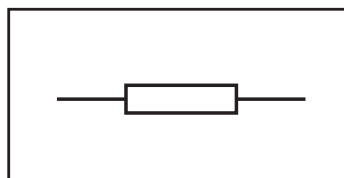
- A. U.
- B. G.
- C. R.
- D. C.

428. Kako se imenuje enota za merjenje električne upornosti? C

- A. Amper [A].
- B. Watt [W].
- C. Ohm [ $\Omega$ ].
- D. Farad [F].

429. Na sliki je simbol za:

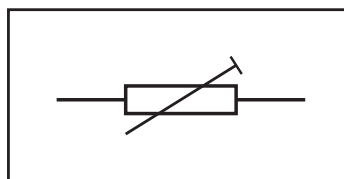
- A. stalni upor.
- B. spremenljivi upor.
- C. varovalko.
- D. Potenciometer



A

430. Na sliki je simbol za:

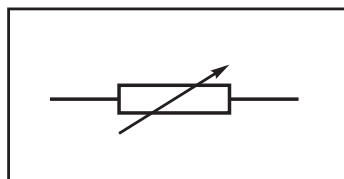
- A. potenciometer.
- B. nastavljivi upor.
- C. varovalko.
- D. spremenljivi upor.



B

431. Na sliki je simbol za:

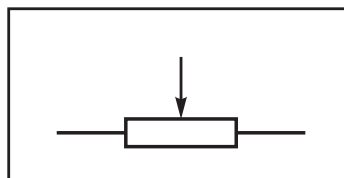
- A. stalni upor.
- B. spremenljivi upor.
- C. varovalko.
- D. potenciometer.



B

432. Na sliki je simbol za:

- A. stalni upor.
- B. spremenljivi upor.
- C. varovalko.
- D. potenciometer.



D

433. Kako na uporih najpogosteje označimo njegovo vrednost?

- A. Z barvnimi obročki.
- B. Z rimskimi številkami.
- C. Z liki različnih oblik.
- D. Z grškimi črkami.

A

434. Okoli magnetov obstaja magnetno polje. Kako običajno ponazorimo potek polja?

- A. Polje ponazorimo s silnicami. To so črte, ki kažejo smer polja in potekajo od južnega proti severnemu polu magnetov.
- B. Polje ponazorimo s silnicami. To so črte, ki kažejo smer polja in potekajo od severnega proti južnemu polu magnetov.
- C. Polje ponazorimo s črto, ki ji pravimo magnetna os.
- D. Polje ponazorimo s črtami, ki jim pravimo ekvipotencialne črte.

B

435. Paličasti magnet ima svoj severni in južni pol. Kaj se zgodi v primeru, če magnet prelomimo?

- A. Magneta ne smemo prelomiti, saj tako zgubi magnetne lastnosti.
- B. Vsak kos magnetov ima svoj severni in južni pol.
- C. Magnet je zelo trda snov, tako da ga ne moremo prelomiti.
- D. Dobimo dva kosa, od katerih ima eden samo severni, drugi pa samo južni pol.

B

436. Ali se okoli vodnika, skozi katerega teče električni tok, ustvari magnetno polje?

- A. Ne, nikoli.
- B. Da, vendar le včasih.
- C. Da, vedno.
- D. Ne, magnetno polje se ustvari le okoli magnetov.

C

437. S katero črko ponavadi označimo jakost magnetnega polja?

- A. U.
- B. R.
- C. L.
- D. H.

D

438. S katero enoto merimo jakost magnetnega polja? A
- A. Amper na meter [A/m].
  - B. Volt [V].
  - C. Amper [A].
  - D. Kelvin [K].
439. Kaj je pglavitna značilnost enosmernega toka? A
- A. Smer gibanja nosilcev naboja se s časom ne spreminja.
  - B. Za enosmerni tok ne velja Ohmov zakon.
  - C. Smer gibanja nosilcev naboja se s časom spreminja.
  - D. Da ne moremo izmeriti njegove jakosti z ampermetrom.
440. Ali vir enosmerne napetosti lahko generira enosmerni tok? A
- A. Da.
  - B. Včasih lahko, včasih pa le izmeničnega.
  - C. Ne.
  - D. Enosmerni vir napetosti vedno generira izmenični tok.
441. Ali kemična reakcija lahko povzroči nastanek enosmernega toka? B
- A. Ne.
  - B. Da, na tem principu delujejo baterije in akumulatorji.
  - C. Da, na tem principu deluje atomski reaktor.
  - D. Ne, ker kemija nima zveze z elektrotehniko.
442. Ali premikanje vodnika v magnetnem polju lahko povzroči nastanek električnega toka? B
- A. Ne.
  - B. Da, na tem principu delujejo generatorji električnega toka.
  - C. Da, na tem principu deluje atomski reaktor.
  - D. Samo v časovno spremenljivem magnetnem polju.
443. Pri vzporedni vezavi več enakih baterijskih celic je dopustni tok enak: A
- A. vsoti dopustnih tokov posameznih celic.
  - B. dopustnemu toku ene celice.
  - C. napetosti celice, ki je najbolj prazna.
  - D. dopustnemu toku celice, ki je najbolj napolnjena.
444. Kaj se zgodi pri zaporedni vezavi dveh ali več enakih baterij? A
- A. Skupna napetost je enaka vsoti napetosti posameznih baterijskih celic.
  - B. Skupna kapaciteta je enaka vsoti kapacitet posamezne baterijske celice.
  - C. Povečata se tako kapaciteta kot napetost.
  - D. Vezati baterijskih celic zaporedno je nevarno, zato tega ne počnemo.
445. Pri zaporedni vezavi več enakih baterijskih celic je dopustni tok enak: B
- A. vsoti dopustnih tokov posameznih celic.
  - B. dopustnemu toku ene celice.
  - C. dopustnemu toku celice, ki je najbolj prazna.
  - D. dopustnemu toku celice, ki je najbolj napolnjena.

446. Akumulator ima kapaciteto 10 Ah. Koliko časa ga bomo lahko uporabljali, če porabnik troši tok 500 mA? A
- A. 20 ur.
  - B. 2 uri.
  - C. 200 ur.
  - D. 0.2 ure.
447. Akumulator s kapaciteto 5 Ah smo spraznili v 2.5 urah. Kolikšen tok je tekel skozi breme? A
- A. 2000 mA.
  - B. 500 mA.
  - C. 200 mA.
  - D. 5000 mA.
448. Ni-Cd akumulator ima kapaciteto 1 Ah. Polnili ga bomo 14 ur. Kateri polnilni tok je najugodnejši? C
- A. 10 mA.
  - B. 50 mA.
  - C. 100 mA.
  - D. 500 mA.
449. Akumulator ima napetost 12 V. Njegova notranja upornost je 0.1 ohma. Kako velik kratkostični tok steče, če sklenemo pola akumulatorja? D
- A. 1.2 A.
  - B. 12 A.
  - C. 0.12 A.
  - D. 120 A.
450. Kaj je kratkostični tok realnega napetostnega vira? B
- A. To je tok samopraznjenja akumulatorja.
  - B. To je tok, ki steče takrat, ko sponki vira kratko sklenemo.
  - C. Ta tok teče takrat, ko je na vir priključen porabnik.
  - D. To je tok, pri katerem pregori varovalka.
451. Kaj je poglavitna značilnost izmeničnega toka? C
- A. Smer gibanja nosilcev naboja se s časom ne spreminja.
  - B. Izmenični tok lahko teče skozi človeka, ne da bi bil zanj nevaren.
  - C. Smer gibanja nosilcev naboja se s časom spreminja.
  - D. Za izmenični tok ne velja Ohmov zakon.
452. Kateri od naštetih virov ne more generirati izmeničnega toka? B
- A. Generator v elektrarni.
  - B. Akumulator.
  - C. Prenosni generator, ki ga poganja bencinski motor.
  - D. Avtomobilski alternator.



453. V katerem od navedenih primerov se v žični zanki, ki se nahaja v magnetnem polju, ne inducira napetost? C
- A. Zanko premikamo v stalnem magnetnem polju.
  - B. Zanko premikamo v spreminjajočem se magnetnem polju.
  - C. Zanka miruje v stalnem magnetnem polju.
  - D. Zanka miruje v spreminjajočem se magnetnem polju.
454. Valovanje naredi 100 nihajev v času 5 sekund. Kolikšna je frekvenca? D
- A. 100 Hz.
  - B. 500 Hz.
  - C. 200 Hz.
  - D. 20 Hz.
455. Valovanje ima frekvenco 50 Hz. Koliko nihajev se zaključi v 2.5 sekundah? D
- A. 20.
  - B. 200.
  - C. 150.
  - D. 125.
456. Kako imenujemo enoto za merjenje frekvence? C
- A. Volt [V].
  - B. Farad [F].
  - C. Hertz [Hz].
  - D. Henry [H].
457. Valovanje s frekvenco 300 MHz se širi s hitrostjo 300000 km/s. Kolikšna je valovna dolžina valovanja? B
- A. 0,1 m.
  - B. 1 m.
  - C. 10 m.
  - D. 100 m.
458. Valovna dolžina valovanja s frekvenco 50 Hz je 1 m. S kolikšno hitrostjo se širi val? A
- A. 50 m/s.
  - B. 5 m/s.
  - C. 0.2 m/s.
  - D. 0.02 m/s.
459. Valovanje z valovno dolžino 10 m se širi s hitrostjo 300000 km/s. Kolikšna je frekvenca valovanja? B
- A. 300 MHz.
  - B. 30 MHz.
  - C. 3 MHz.
  - D. 300 kHz.
460. Katera od naštetih napetosti je pri signalu sinusne oblike največja? C
- A. Srednja.
  - B. Efektivna.
  - C. Temenska.
  - D. Povprečna.

461. Opazujemo sinusno izmenično napetost z efektivno napetostjo  $U_{ef} = 100$  V. Kolikšno temensko vrednost ima napetost? D
- A. 220 V.
  - B. 200 V.
  - C. 150 V.
  - D. 141 V.
462. Kateri zakon opisuje zvezo med napetostjo, tokom in upornostjo v električnem vezju? B
- A. Kirchhoffov zakon.
  - B. Ohmov zakon.
  - C. Pretočni zakon.
  - D. Pravilo "desnega vijaka".
463. Katera od spodnjih enačb opisuje Ohmov zakon? C
- A.  $R = U \cdot I$
  - B.  $I = R \cdot U$
  - C.  $U = R \cdot I$
  - D.  $U = R / I$
464. Baterijo z napetostjo 10 V priključimo na upor z vrednostjo 100 ohmov. Kolikšen tok bo stekel? B
- A. 0.01 A.
  - B. 0.1 A.
  - C. 1 A.
  - D. 10 A.
465. Skozi upor z vrednostjo 50 ohmov teče tok 100mA. Kolikšna je napetost na upor? B
- A. 50 V.
  - B. 5 V.
  - C. 2 V.
  - D. 20 V.
466. Baterija z napetostjo 10 V je priključena na breme, skozi katero teče tok 2 A. Kolikšna je upornost bremena? D
- A.  $13.5 \Omega$
  - B.  $10 \Omega$
  - C.  $4.5 \Omega$
  - D.  $5 \Omega$
467. Katera od naslednjih trditev pri zaporedni vezavi uporov ne velja? D
- A. Skozi vse upore teče enak tok.
  - B. Skupna upornost je enaka vsoti posameznih upornosti.
  - C. Vsota padcev napetosti na posameznih uporih je enaka priključenim napetosti.
  - D. Skupna upornost je manjša od posameznih upornosti.

468. Zaporedno povežemo dva upora po 10 ohmov. Kolikšna je skupna upornost? C

- A.  $5 \Omega$
- B.  $10 \Omega$
- C.  $20 \Omega$
- D.  $100 \Omega$

469. Zaporedno povežemo tri upore:  $R_1=5$  ohmov,  $R_2=10$  ohmov,  $R_3=20$  ohmov. Kolikšna je skupna upornost? C

- A.  $15 \Omega$
- B.  $25 \Omega$
- C.  $35 \Omega$
- D.  $45 \Omega$

470. Katera od sledečih trditev pri vzporedni vezavi uporov ne velja? D

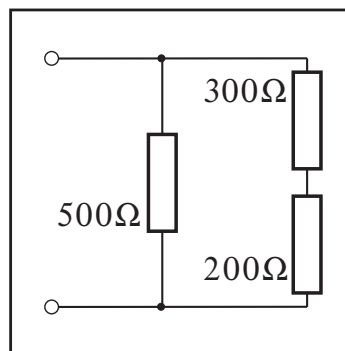
- A. Napetost na posameznih uporih je enaka skupni napetosti.
- B. Skupna upornost je manjša od upornosti posameznih uporov.
- C. Vsota tokov skozi posamezne upore je enaka skupnemu toku.
- D. Skupna upornost je enaka vsoti posameznih upornosti.

471. Vzporedno povežemo dva upora po 100 ohmov. Kolikšna je skupna upornost? C

- A.  $200 \Omega$
- B.  $100 \Omega$
- C.  $50 \Omega$
- D.  $25 \Omega$

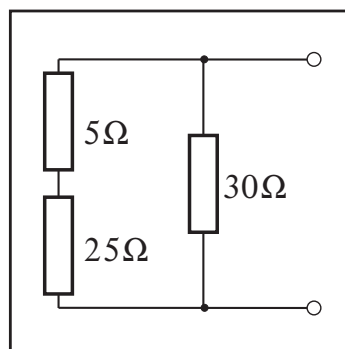
472. Kolikšna je skupna upornost vezja na sliki? D

- A.  $1000 \Omega$
- B.  $700 \Omega$
- C.  $500 \Omega$
- D.  $250 \Omega$



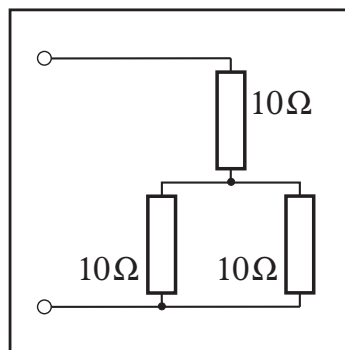
473. Kolikšna je skupna upornost vezja na sliki? D

- A.  $60 \Omega$
- B.  $30 \Omega$
- C.  $25 \Omega$
- D.  $15 \Omega$



474. Kolikšna je skupna upornost vezja na sliki?

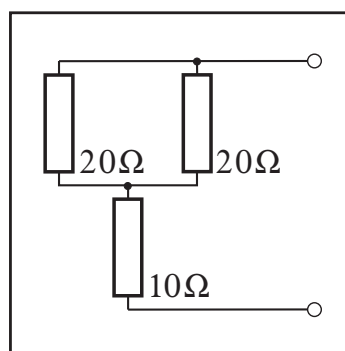
- A.  $10 \Omega$
- B.  $15 \Omega$
- C.  $20 \Omega$
- D.  $30 \Omega$



B

475. Kolikšna je skupna upornost vezja na sliki?

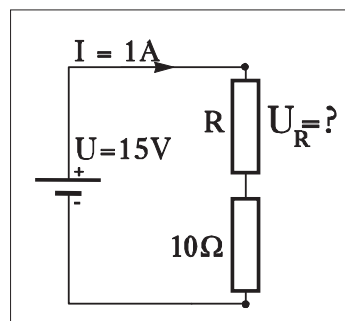
- A.  $20 \Omega$
- B.  $40 \Omega$
- C.  $15 \Omega$
- D.  $10 \Omega$



A

476. Izračunaj napetost na uporu R!

- A. 20 V.
- B. 15 V.
- C. 10 V.
- D. 5 V.



D

477. Kolikšna je napetost na uporu  $R=10$  ohmov, skozi katerega teče tok  $I=500$  mA?

- A. 50 V.
- B. 20 V.
- C. 2 V.
- D. 5 V.

D

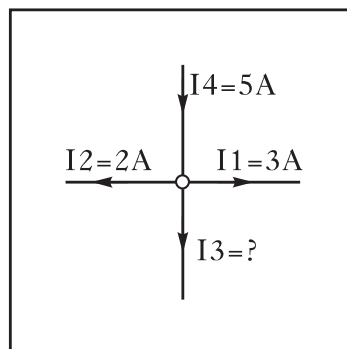
478. Napetost na uporu  $R=1$  kohm je 5 V. Kolikšen tok teče skozi upor?

- A. 5 nA.
- B. 5 mA.
- C. 50 mA.
- D. 500 mA.

B

479. Izračunaj vrednost toka I3!

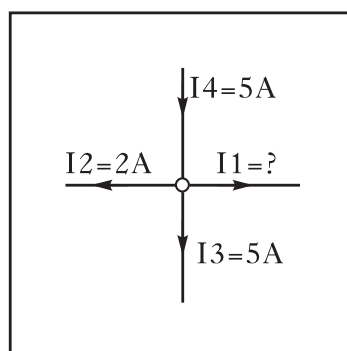
- A. 5 A.
- B. -5 A.
- C. 0 A.
- D. 1 A.



C

480. Izračunaj vrednost toka I1!

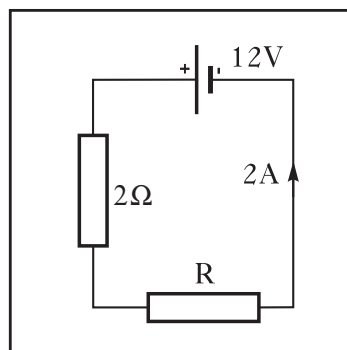
- A. -2 A.
- B. 0 A.
- C. 2 A.
- D. 3 A.



A

481. Izračunaj napetost na uporu R!

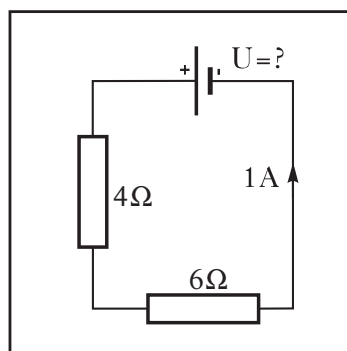
- A. 6 V.
- B. 8 V.
- C. 10 V.
- D. 12 V.



B

482. Izračunaj napetost baterije!

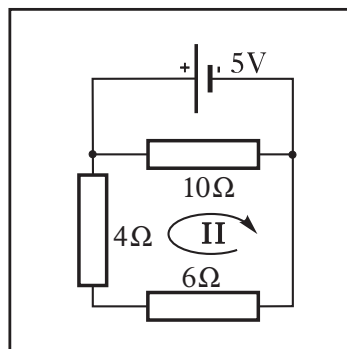
- A. 1 V.
- B. 4 V.
- C. 8 V.
- D. 10 V.



D

483. Izračunaj vsoto napetosti v zaprti zanki II !

- A. 0 V.
- B. 10 V.
- C. 20 V.
- D. 15 V.



A

484. S katero oznako ponavadi označimo električno moč?

- A. U.
- B. W.
- C. P.
- D. A.

C

485. Kako imenujemo enoto za merjenje električne moči?

- A. Volt [V].
- B. Joule [J].
- C. Watt [W].
- D. Candela [cd].

C

486. Izračunaj moč, ki se troši na bremenu z upornostjo 1 ohm, če nanj priključimo napetost 10V.

- A. 100 W.
- B. 10 W.
- C. 1 W.
- D. 100 mW.

A

487. Skozi 100 W žarnico teče tok 1 A. Na kolikšno napetost je priključena?

- A. 1 V.
- B. 10 V.
- C. 100 V.
- D. 1000 V.

C

488. Generator ima notranjo upornost 50 ohmov. Pri kateri upornosti bremena dobimo največji prenos moči?

- A. 25  $\Omega$
- B. 50  $\Omega$
- C. 75  $\Omega$
- D. 100  $\Omega$

B

- 
489. Izkoristek končne stopnje oddajnika je enak: C
- A. razliki vhodne in izhodne moči.
  - B. zmnožku vhodne in izhodne moči.
  - C. razmerju izhodne in vhodne moči.
  - D. razliki izhodne in vhodne moči.
490. Vhodna moč oddajnika je 200 W. Kolikšna je izhodna moč pri 50% izkoristku? B
- A. 400 W.
  - B. 100 W.
  - C. 40 W.
  - D. 25 W.
491. INPUT oddajnika je 200 W, OUTPUT pa 100 W. Kolikšen je izkoristek končne stopnje? B
- A. 45,5%.
  - B. 50,0%.
  - C. 60,0%.
  - D. 65,5%.
492. Kdaj je prenos moči z generatorja na breme največji? C
- A. Takrat, ko je upornost bremena veliko manjša od upornosti generatorja.
  - B. Takrat, ko je upornost bremena veliko večja od upornosti generatorja.
  - C. Takrat, ko sta upornosti bremena in generatorja enaki.
  - D. Nikoli.
493. 100 W žarnica gori 10 ur. Koliko električne energije porabi? B
- A. 0,1 kWh.
  - B. 1 kWh.
  - C. 10 Wh.
  - D. 100 Wh.
494. S katero enoto se običajno poda ojačenje ali slabljenje sistema? C
- A. Volt [V].
  - B. Farad [F].
  - C. Decibel [dB].
  - D. Frekvenca [f].
495. Katero veličino v elektrotehniko označimo z L? B
- A. Dolžino.
  - B. Induktivnost.
  - C. Moč.
  - D. Kapacitivnost.
496. Kako se imenuje enota za induktivnost? B
- A. Farad [F].
  - B. Henry [H].
  - C. Jakost magnetnega polja [H].
  - D. Hertz [Hz].

497. Ali tuljava predstavlja veliko upornost za električni tok? B

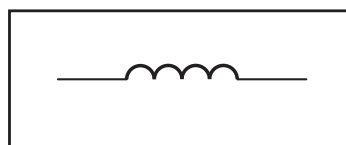
- A. Tuljava nima upornosti.
- B. Da, vendar le za tokove z visoko frekvenco.
- C. Da, vendar le za enosmerne tokove.
- D. Ne.

498. Katero izmed naštetih lastnosti imajo feromagnetni materiali? A

- A. Permeabilnost.
- B. Električni naboj.
- C. Kapacitivnost.
- D. Radioaktivnost.

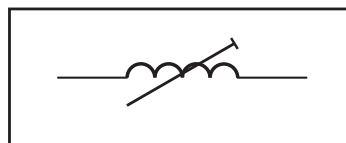
499. Kateri simbol je na sliki? A

- A. Zračna tuljava.
- B. Spremenljiva zračna tuljava.
- C. Tuljava z jedrom.
- D. Zračna tuljava z jedrom.



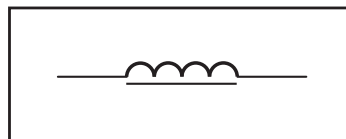
500. Kateri simbol je na sliki? C

- A. Zračna tuljava.
- B. Spremenljiva zračna tuljava.
- C. Nastavljiva zračna tuljava.
- D. Zračna tuljava z jedrom.



501. Kateri simbol je na sliki? C

- A. Zračna tuljava.
- B. Spremenljiva zračna tuljava.
- C. Tuljava z jedrom.
- D. Spremenljiva tuljava z jedrom.

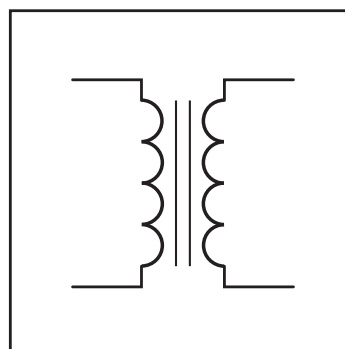


502. Kdaj se srečamo s pojmom "skin efekt"? C

- A. Pri enosmernih tokovih, kjer tok teče le po površini vodnika.
- B. Pri izmeničnih tokovih, kjer teče tok po celotnem preseku vodnika
- C. Pri izmeničnih tokovih visokih frekvenc, ko gostota toka v sredi vodnika pada, medtem ko na površini raste.
- D. Pri poškodbah kože, ki nastane zaradi izpostavljanja močnim UV žarkom.

503. Kaj predstavlja simbol? B

- A. Tuljavo z jedrom.
- B. Transformator.
- C. Dve zračni tuljavi blizu skupaj.
- D. Dve tuljavi v kovinskem ohišju, ki preprečuje medsebojni vpliv ene na drugo.



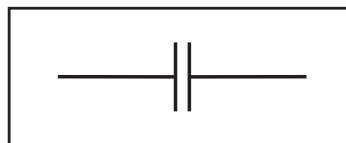


504. Kaj se zgodi z napetostjo na sekundarni strani transformatorja, če podvojimo število obojev sekundarja, vsi drugi podatki pa ostanejo nespremenjeni? B
- A. Napetost se ne spremeni.
  - B. Napetost se podvoji.
  - C. Napetost se početrvi.
  - D. Napetost se prepolovi.
505. Skozi primar idealnega transformatorja, ki ima 1000 obojev, teče tok 0.5 A. Kolikšen je lahko največji tok na sekundarju, če ima sekundarno navitje 100 obojev? C
- A. 0.05 A.
  - B. 0.5 A.
  - C. 5 A.
  - D. 50 A.
506. Ali lahko transformator uporabljamo tudi za transformacijo impedance? D
- A. Ne, transformator se uporablja le za zniževanje napetosti.
  - B. Da, vendar le za transformacijo upornosti.
  - C. Ne, transformator se uporablja le v usmernikih.
  - D. Da.
507. Transformator ima izkoristek 80%. Vhodna moč na primarju je 100 W. Kolikšna moč je na razpolago na sekundarju? B
- A. 800 W.
  - B. 80 W.
  - C. 12.5 W.
  - D. 1.25 W.
508. Kondenzator sestavljata dve plošči. Kako vpliva razmak med njima na kapacitivnost? C
- A. Razmak nima vpliva na kapacitivnost.
  - B. Pri večjem razmaku je kapacitivnost večja.
  - C. Pri manjšem razmaku je kapacitivnost večja.
  - D. Kapacitivnost je največja, ko se plošči stikata.
509. Kako se imenuje enota za merjenje kapacitivnosti? A
- A. Farad [F].
  - B. Henry [H].
  - C. Tesla [T].
  - D. Coulomb [C].
510. Kako v elektrotehniki ponavadi označimo kapacitivnost? C
- A. R.
  - B. K.
  - C. C.
  - D. L.
511. Ali kondenzator lahko prevaja električni tok? A
- A. Da, vendar le izmenični tok.
  - B. Da, vendar le enosmerni tok.
  - C. Ne.
  - D. Ne, ker med ploščami ni električnega stika.

512. Kateri simbol je na sliki?

A

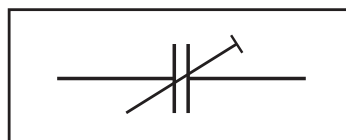
- A. Stalni kondenzator.
- B. Elektrolitski kondenzator.
- C. Spremenljivi kondenzator.
- D. Nastavljivi kondenzator.



513. Kateri simbol je na sliki?

D

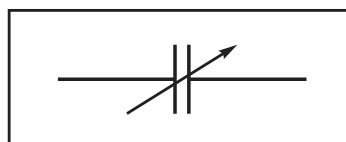
- A. Stalni kondenzator.
- B. Elektrolitski kondenzator.
- C. Spremenljivi kondenzator.
- D. Nastavljivi kondenzator.



514. Kateri simbol je na sliki?

C

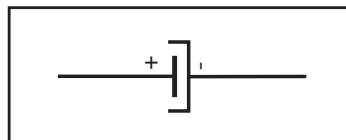
- A. Stalni kondenzator.
- B. Elektrolitski kondenzator.
- C. Spremenljivi kondenzator.
- D. Nastavljivi kondenzator.



515. Kateri simbol je na sliki?

B

- A. Kremenov kristal.
- B. Elektrolitski kondenzator.
- C. Spremenljivi kondenzator.
- D. Baterija.



516. Kolikšna je skupna kapacitivnost dveh kondenzatorjev po 200 nF, če ju vežemo zaporedno?

C

- A. 400 nF.
- B. 200 nF.
- C. 100 nF.
- D. 50 nF.

517. Kolikšna je skupna kapacitivnost dveh kondenzatorjev po 200 nF, če ju vežemo vzporedno?

A

- A. 400 nF.
- B. 200 nF.
- C. 100 nF.
- D. 50 nF.

518. Kaj je izgubni tok kondenzatorja?

B

- A. To je izmenični tok, ki teče skozi kondenzator.
- B. To je del toka, ki teče skozi kondenzator zaradi neidealnega dielektrika.
- C. To je del toka, ki se v kondenzatorju izgubi zaradi oblike elektrod.
- D. Izgubni tok je pojem, ki ga srečamo pri akumulatorjih, ne pa pri kondenzatorjih.

519. Ali se kapacitivnost kondenzatorjev spreminja s temperaturo?

C

- A. Ne, kapacitivnost je fiksna.
- B. Ne, drugače bi imeli velike probleme pri načrtovanju vezij.
- C. Da. Kriv je dielektrik, ki se mu s spreminjanjem temperature spreminjajo lastnosti.
- D. Da, vendar le elektrolitskim kondenzatorjem.

520. Kaj so električni filtri?

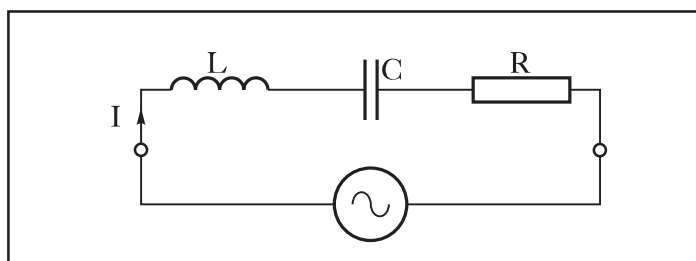
B

- A. To so električna vezja, ki ne vsebujejo kondenzatorjev in tuljav.
- B. To so električna vezja, ki prepuščajo izmenične tokove določenih frekvenc, medtem ko tokove drugih frekvenc zelo oslabijo ali pa jih sploh ne prepuščajo.
- C. To so električna vezja, ki se uporabljajo za generiranje višjih harmonskih komponent osnovnega signala, ki ga filtriramo.
- D. To so električna vezja, ki vedno oscilirajo.

521. Kaj prikazuje slika?

B

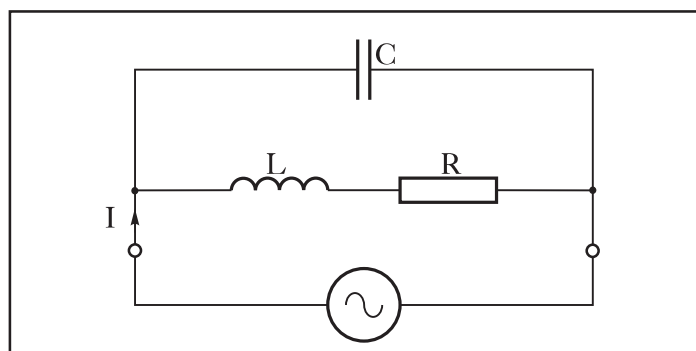
- A. Vzporedni nihajni krog.
- B. Zaporedni nihajni krog.
- C. Nizkoprepustni filter.
- D. Visokoprepustni filter.



522. Kaj prikazuje slika?

A

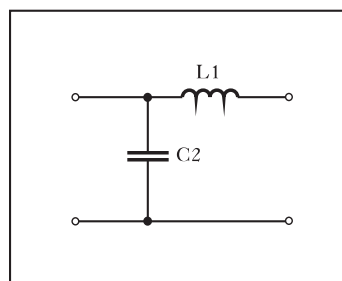
- A. Vzporedni nihajni krog.
- B. Zaporedni nihajni krog.
- C. Nizkoprepustni filter.
- D. Visokoprepustni filter.



523. Kaj prikazuje slika?

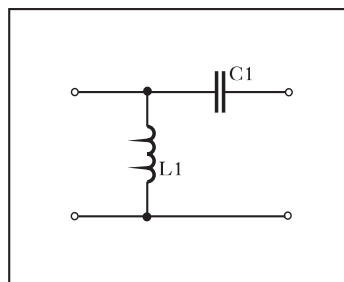
C

- A. Pasovnozaporni filter.
- B. Pasovnoprepustni filter.
- C. Nizkoprepustni filter.
- D. Visokoprepustni filter.



524. Kaj prikazuje slika?

- A. Pasovnozaporni filter.
- B. Pasovnoprepustni filter.
- C. Nizkoprepustni filter.
- D. Visokoprepustni filter.



D

525. Imamo zaporedni nihajni krog sestavljen iz tuljave, kondenzatorja in upornosti. Kako imenujemo frekvenco, pri kateri je impedanca takega vezja enaka kar vrednosti upornosti?

- A. Resonančna frekvenca.
- B. Osnovna harmonska frekvenca.
- C. Mejna frekvenca.
- D. Kotna frekvenca.

A

526. Kaj opišemo s Q-faktorjem?

- A. Šumne lastnosti sprejemnika.
- B. Ojačanje končne stopnje.
- C. Prilagojenost bremena na generator.
- D. Kvaliteto nihajnega kroga.

D

527. Katere frekvence prepušča nizkoprepustni filter?

- A. Prepušča samo frekvence do določene mejne frekvence, vseh višjih od mejne pa ne.
- B. Prepušča frekvence, ki so višje od mejne frekvence, nižjih pa ne.
- C. Prepušča samo določen frekvenčni pas od spodnje do zgornje mejne frekvence.
- D. Ne prepušča frekvenc od spodnje do zgornje mejne frekvence, ostale pa.

A

528. Katere frekvence prepušča visokoprepustni filter?

- A. Prepušča samo določen frekvenčni pas od spodnje do zgornje mejne frekvence.
- B. Prepušča samo frekvence do določene mejne frekvence, vseh višjih od mejne pa ne.
- C. Prepušča frekvence, ki so višje od mejne frekvence, nižjih pa ne.
- D. Ne prepušča frekvenc od spodnje do zgornje mejne frekvence, ostale pa.

C

529. Katere frekvence prepušča pasovnoprepustni filter?

- A. Prepušča samo frekvence do določene mejne frekvence, vseh višjih od mejne pa ne.
- B. Prepušča frekvence, ki so višje od mejne frekvence, nižjih pa ne.
- C. Prepušča samo določen frekvenčni pas od spodnje do zgornje mejne frekvence.
- D. Ne prepušča frekvenc od spodnje do zgornje mejne frekvence, ostale pa.

C

530. Značilnost pasovnozapornega filtra je, da:

- A. prepušča samo frekvence do določene mejne frekvence, vseh višjih od mejne pa ne.
- B. prepušča frekvence, ki so višje od mejne frekvence, nižjih pa ne.
- C. prepušča samo določen frekvenčni pas od spodnje do zgornje mejne frekvence.
- D. ne prepušča frekvenc od spodnje do zgornje mejne frekvence, ostale pa.

D

531. Po kateri formuli izračunamo resonančno frekvenco nihajnega kroga (L je induktivnost tuljave, C pa kapacitivnost kondenzatorja)?

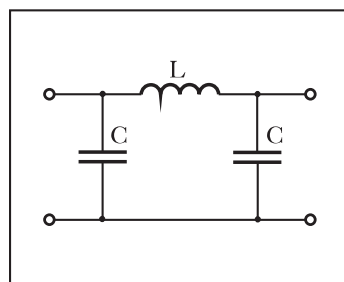
A

- A.  $f_{res} = \frac{1}{2\pi\sqrt{LC}}$   
 B.  $f_{res} = 2\pi\sqrt{LC}$   
 C.  $f_{res} = \frac{2\pi}{\sqrt{LC}}$   
 D.  $f_{res} = \frac{1}{2\pi LC}$

532. Kaj prikazuje slika?

B

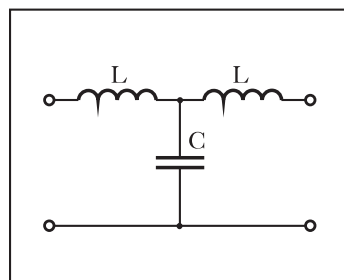
- A. Nizkoprepustni filter T.  
 B. Nizkoprepustni filter Pi.  
 C. Pasovnoprepustni kristalni filter.  
 D. Zaporedni nihajni krog.



533. Kaj prikazuje slika?

A

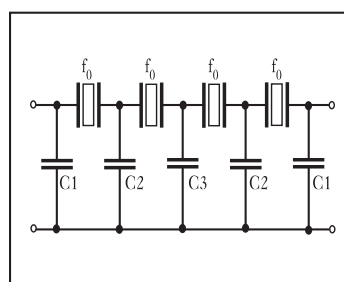
- A. Nizkoprepustni filter T.  
 B. Nizkoprepustni filter Pi.  
 C. Pasovnoprepustni kristalni filter.  
 D. Zaporedni nihajni krog.



534. Kaj prikazuje slika?

C

- A. Nizkoprepustni filter T.  
 B. Nizkoprepustni filter Pi.  
 C. Pasovnoprepustni kristalni filter.  
 D. Zaporedni nihajni krog.



535. Za izvedbo zelo ozkih pasovnoprepustnih filtrov uporabljamo:

A

- A. nihajne kroge z zelo veliko kvaliteto.  
 B. vezja, sestavljena samo iz uporov.  
 C. polprevodniška vezja elektronske logike.  
 D. zaporedni nihajni krog (RLC).

536. Če naha ploščica kremenovega kristala na mnogokratniku osnovne frekvence, pravimo, da niha: D

- A. na osnovni frekvenci.
- B. na nižji harmonski frekvenci.
- C. na medfrekvenci.
- D. na overtonski frekvenci.

537. Značilnost pasovnoprepustnih kristalnih filtrov je: D

- A. malo slabljenje v zapornem pasu.
- B. veliko slabljenje v prepustnem pasu.
- C. da ne vplivajo na fazo signala, ki ga pošljemo skozi tak filter.
- D. zelo mala pasovna širina.

538. Katera od naštetih snovi je tipičen predstavnik polprevodnikov? C

- A. Kislina.
- B. Voda.
- C. Silicij.
- D. Teflon.

539. Kateri od naštetih elementov je tipičen predstavnik polprevodnikov? B

- A. Zlato.
- B. Germanij.
- C. Aluminij.
- D. Svinec.

540. Ali dioda v zaporni smeri prepušča tok? B

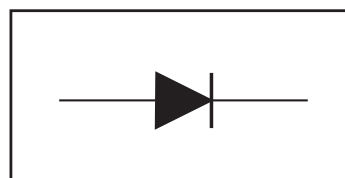
- A. Seveda, saj je tok v zaporni smeri veliko večji kot v prepustni smeri.
- B. Da, vendar je ta tok zelo majhen. Imenujemo ga tok nasičenja.
- C. Ne. Dioda v zaporni smeri ne prepušča toka.
- D. Ne, saj bi to uničilo diodo.

541. Ali obstaja dioda, ki sveti? A

- A. Da, imenuje se LED dioda.
- B. Da, imenuje se Zener dioda.
- C. Da, imenuje se usmerniška dioda.
- D. Ne.

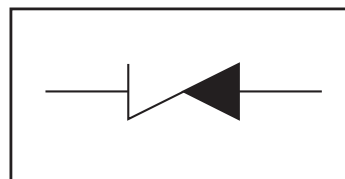
542. Kateri element prikazuje simbol? A

- A. Diodo.
- B. Zenerjevo diodo.
- C. LED.
- D. Triak.



543. Kateri element prikazuje simbol? B

- A. Diodo.
- B. Zenerjevo diodo.
- C. LED.
- D. Triak.

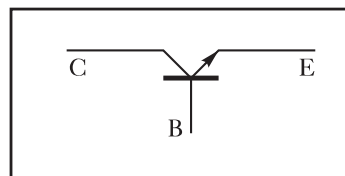


544. Ali tranzistor lahko uporabljamo tudi kot stikalo? B

- A. Ne, tranzistorji so uporabni le v ojačevalnikih.
- B. Da, to je eden od možnih načinov uporabe tranzistorja.
- C. Ne, kot stikalo uporabljamo le diode.
- D. Da, vendar le tranzistor z učinkom polja (FET).

545. Kaj prikazuje slika? B

- A. Simbol za dve diodi.
- B. Simbol bipolarnega NPN tranzistorja.
- C. Simbol bipolarnega PNP tranzistorja.
- D. Simbol enospojnega tranzistorja (UJT).

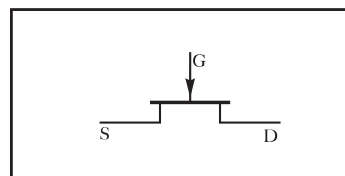


546. Katere priključke ima bipolarni tranzistor? C

- A. Anodo in katodo.
- B. Anodo, katodo in vrata.
- C. Bazo, kolektor in emiter.
- D. Vrata, izvor in ponor.

547. Kaj prikazuje slika? D

- A. Simbol za bipolarni tranzistor.
- B. Simbol za MOSFET z vgrajenim kanalom.
- C. Simbol za enospojni tranzistor.
- D. Simbol za spojni FET.



548. Katera je pglavitna lastnost digitalnih integriranih vezij? B

- A. Digitalna integrirana vezja imajo manjšo porabo od analognih integriranih vezij.
- B. Digitalna integrirana vezja poznajo le dve logični stanji.
- C. Digitalna integrirana vezja so veliko manjša od analognih, zato so tudi cenejša.
- D. Digitalna integrirana vezja so najprimernejša za izdelavo linearnih ojačevalnih stopenj.

549. Katera je pglavitna lastnost analognih integriranih vezij? B

- A. Analogna integrirana vezja se uporabljajo samo v ojačevalnikih.
- B. Pri analognih integriranih vezjih izhodni signal zvezno sledi spremembi vhodnega signala.
- C. Analogna integrirana vezja imajo večjo porabo od digitalnih, zato se bolj grejejo.
- D. Analogna integrirana vezja se v praksi več uporabljajo, ker so cenejša.

550. Kljub silnemu napredku tehnologije na področju tranzistorjev elektronske cevi še niso popolno izgubile veljave. Kje jih danes najpogosteje srečamo? B

- A. V vojaških postajah.
- B. V končnih stopnjah močnostnih ojačevalnikov.
- C. V večini računalnikov.
- D. V večini merilnih instrumentov.

551. Katera od naštetih tipov elektronskih cevi ima največ elektrod? C
- A. Dioda.
  - B. Trioda.
  - C. Pentoda.
  - D. Tetroda.
552. Katera je bistvena značilnost mikrofona? A
- A. Mikrofon je naprava, ki zvočna nihanja zraka pretvori v električno napetost.
  - B. Mikrofon je naprava, ki jo potrebujejo novinarji.
  - C. Mikrofon je naprava, ki električno napetost pretvarja v mehansko nihanje membrane.
  - D. Mikrofon je naprava, ki se uporablja za pregledovanje mikrofilmov.
553. Kateri od naštetih tipov mikrofонов izkorišča indukcijo v tuljavici, ki se giblje v polju trajnega magneta? A
- A. Dinamični mikrofon.
  - B. Ogleni mikrofon.
  - C. Kondenzatorski mikrofon.
  - D. Keramični mikrofon.
554. Katera je bistvena značilnost zvočnika? C
- A. Zvočnik je naprava, ki zvočna nihanja zraka pretvori v električno napetost.
  - B. Zvočnik je naprava, ki se uporablja pri snemanju zvoka.
  - C. Zvočnik je naprava, ki električno napetost pretvarja v mehansko nihanje membrane.
  - D. Zvočnik je naprava, ki se uporablja za ojačevanje zvoka.
555. Kako imenujemo elektronske sklope, ki povečajo moč signalov? C
- A. Usmerniki.
  - B. Atenuatorji.
  - C. Ojačevalniki.
  - D. Prilagodilna vezja.
556. Ojačevalniki se pri delovanju precej segrevajo. Ali to predstavlja problem? C
- A. Ne.
  - B. Ne, saj so ojačevalniki vedno narejeni iz elementov, ki dobro prenašajo segrevanje.
  - C. Da. Preveliko segrevanje lahko privede do uničenja ojačevalnika, zato je potrebno poskrbeti za primerno hlajenje.
  - D. Da. Vsako segrevanje elementov ojačevalnika nad sobno temperaturo povzroča popačenja.
557. Zakaj je v napajalniku transformator? C
- A. Transformator usmerja izmenično napetost.
  - B. Transformator poskrbi za glajenje pulzirajoče napetosti.
  - C. Transformator zniža ali zviša omrežno napetost.
  - D. Transformator stabilizira izhodno napetost.



558. Zakaj v napajalniku potrebujemo usmernik? C
- A. Usmernik zniža omrežno napetost.
  - B. Usmernik poskrbi za glajenje pulzirajoče napetosti.
  - C. Usmernik spreminja izmenično napetost v enosmerno.
  - D. Usmernik in napajalnik sta ena in ista naprava.
559. Zakaj je v napajalniku gladilnik? A
- A. Gladilnik poskrbi za glajenje pulzirajoče enosmerne napetosti.
  - B. Gladilnik stabilizira izhodno napetost.
  - C. Gladilnik spreminja izmenično napetost v enosmerno.
  - D. Gladilnik zniža omrežno napetost.
560. Gladilnik v napajalniku je najpogosteje sestavljen iz: B
- A. žičnih uporov.
  - B. kondenzatorjev z veliko kapacitivnostjo.
  - C. diod.
  - D. tranzistorjev.
561. Čemu služi stabilizator napetosti v napajalniku? A
- A. Stabilizator je vezje, ki poskrbi, da se vrednost izhodne napetosti čim manj spreminja.
  - B. Stabilizator usmerja izmenično napetost.
  - C. Stabilizator poskrbi, da v primeru okvare bremena ne steče prevelik tok.
  - D. Stabilizator zniža vhodno omrežno napetost.
562. Kateri elementi sestavljajo najenostavnejši stabilizator napetosti? B
- A. Žični upori.
  - B. Zener dioda in upor.
  - C. Greatzov mostič.
  - D. Močnostni tranzistorji.
563. Čemu so v napajalniku potrebna vezja za tokovno in prenapetostno zaščito? B
- A. Ta vezja poskrbijo, da je na izhodu konstantna napetost.
  - B. Ščitijo napajalnik in breme pred napetostnimi ali tokovnimi preobremenitvami.
  - C. Skrbijo, da se napetost in tok ne spustita pod nastavljeno vrednost.
  - D. Vezja poskrbijo za znižanje vhodne omrežne napetosti.
564. Kateri sklop se najpogosteje uporablja za polnovalno usmerjanje? C
- A. Dioda.
  - B. Transformator.
  - C. Greatzov mostiček.
  - D. Zenerjeva dioda.
565. Ali lahko zaporedno vežemo dve enaki usmerniški diodi? D
- A. Ne, ker tako občutno zmanjšamo tok skozi diodi.
  - B. Ne, ker v tem primeru tok ne teče.
  - C. Ne, ker takrat diodi delujeta kot stikalo.
  - D. Da.

566. Kaj so signali? B
- A. Signali so naravne dobrine.
  - B. Signali so nosilci informacij.
  - C. Signalov ne znamo definirati.
  - D. Signali so komunikacijski kanali.
567. Zakaj so za uporabo v elektrotehniki primerni signali sinusne oblike? C
- A. Ker je njihova povprečna vrednost enaka nič.
  - B. Ker vsebujejo veliko harmonskih komponent.
  - C. Ker se pri prehodu skozi linearno električno vezje njihova oblika ne spremeni.
  - D. Ker se njihova amplituda in faza pri prehodu skozi linearno vezje ne moreta spremeniti.
568. Pri prehodu skozi linearno električno vezje se signalu sinusne oblike lahko spremeni: A
- A. amplituda in faza.
  - B. oblika.
  - C. število harmonskih komponent.
  - D. samo amplituda.
569. Signal, ki ni sinusne oblike, lahko vedno obravnavamo kot: C
- A. signal sinusne oblike.
  - B. signal pravokotne oblike.
  - C. vsoto sinusnih signalov različnih amplitud in frekvenc.
  - D. vsoto več enakih sinusnih signalov.
570. Signal je sestavljen iz več sinusnih signalov. Frekvence sinusnih signalov so večkratniki osnovne frekvence. Kako jih imenujemo? B
- A. To so nižje harmonske komponente.
  - B. To so višje harmonske komponente.
  - C. To so osnovne harmonske komponente.
  - D. To so frekvenčni spektri.
571. Kakšno informacijo nam da frekvenčni spekter signala? A
- A. Iz njega lahko npr. razberemo, katere frekvenčne komponente signal vsebuje, kolikšna je njihova amplituda ali faza.
  - B. Iz njega lahko direktno odčitamo, kako se signal s časom spreminja.
  - C. Iz njega lahko razberemo, kakšno bo obnašanje signala v prihodnosti.
  - D. Ne daje nam uporabne informacije o signalu.
572. Če želimo iz signala izločiti določene frekvenčne komponente, moramo signal: A
- A. filtrirati.
  - B. ojačiti.
  - C. oslabiti.
  - D. ojačiti in nato oslabiti.
573. Signale navadno ojačujemo: B
- A. z množilnimi stopnjami.
  - B. z ojačevalniki.
  - C. s slabilniki.
  - D. s filtri.

574. Lastnost realnih ojačevalnikov, da popačijo signal, je njihova slabost. V katerem primeru pa to ne drži? C
- A. Če uporabimo ojačevalnik za ojačevanje SSB signalov.
  - B. Trditev vedno drži.
  - C. Če uporabimo ojačevalnik kot množilno stopnjo.
  - D. Če uporabimo ojačevalnik kot oscilator.
575. Sinusni signal ojačimo z realnim ojačevalnikom, ki ni povsem linearen. Kakšen je signal po ojačenju? A
- A. Signal je popačen in vsebuje tudi višje harmonske komponente.
  - B. Signal je po obliki enak signalu pred ojačenjem.
  - C. Signal je popačen, višjih harmonskih komponent pa ne vsebuje.
  - D. Signal je pravokotne oblike.
576. Denimo, da imamo signal neke frekvence, radi pa bi dobili signal dvakrat višje frekvence. Kaj lahko storimo? A
- A. Signal pošljemo skozi množilno stopnjo in nato s filtrom izločimo signal želene frekvence.
  - B. Signal filtriramo.
  - C. Signala dvakrat višje frekvence ne moremo dobiti na noben način.
  - D. Signal oslabimo.
577. Po mešanju dveh signalov želeni produkt mešanja izločimo: C
- A. z množilno stopnjo.
  - B. s stabilnikom.
  - C. s filtrom.
  - D. z ojačevalnikom.
578. Kako s tujko imenujemo slabilnik? A
- A. Atenuator.
  - B. Konverter.
  - C. Cirkulator.
  - D. Inverter.
579. Kaj določa zgornjo mejo hitrosti prenosa informacij preko komunikacijskega kanala (npr. preko radijskega kanala)? A
- A. Zgornjo mejo določata pasovna širina in razmerje signal-šum.
  - B. Zgornjo mejo določa samo razmerje signal-šum.
  - C. Zgornjo mejo določa samo pasovna širina.
  - D. Zgornjo mejo določa moč signala.
580. Pogosto so nosilci informacijskih signalov signali sinusne oblike. Kot parametre nosilnega signala (nosilca) vzamemo njegovo amplitudo, frekvenco in fazo. Kako lahko nosilec uporabimo za prenos informacije? B
- A. Tako, da zagotovimo, da se noben parameter ne spreminja.
  - B. Tako, da enega od parametrov spreminjamo linearno z informacijo.
  - C. Tako, da spreminjamo parametre neodvisno od informacije.
  - D. V tem primeru nosilca ne moremo uporabiti za prenos informacije.

581. Za zvezo med pasovno širino informacijskega signala in frekvenco nosilca velja: C
- A. višja kot je frekvenca nosilca, manjša mora biti pasovna širina.
  - B. večja kot je pasovna širina, nižja mora biti frekvenca nosilca.
  - C. večja kot je pasovna širina, višja mora biti frekvenca nosilca.
  - D. pasovna širina in frekvenca nosilca nista v nobeni zvezi.
582. S prijateljem vzpostavimo zvezo v telegrafiji (CW) in nato v telefoniji (najprej SSB in potem še FM). Kateri od uporabljenih signalov ima NAJVEČJO pasovno širino? C
- A. CW signal.
  - B. SSB signal.
  - C. FM signal.
  - D. Vsi imajo enako pasovno širino.
583. S prijateljem vzpostavimo zvezo v telegrafiji (CW) in nato v telefoniji (najprej SSB in potem še FM). Kateri od uporabljenih signalov ima NAJMANJŠO pasovno širino? A
- A. CW signal.
  - B. SSB signal.
  - C. FM signal.
  - D. Vsi imajo enako pasovno širino.
584. Kakšno pasovno širino ima signal, ki se s časom zelo hitro spreminja? B
- A. Ima majhno pasovno širino.
  - B. Ima veliko pasovno širino.
  - C. Pasovna širina ni odvisna od časovnega spreminjanja signala.
  - D. Ima zelo majhno pasovno širino
585. S katero kratico označimo amplitudno modulacijo? D
- A. PM.
  - B. FM.
  - C. CW.
  - D. AM.
586. Nosilec amplitudno moduliramo. Kaj spreminjamo pri tem postopku modulacije? A
- A. Spreminjamo amplitudo nosilca glede na informacijski signal.
  - B. Spreminjamo frekvenco nosilca glede na informacijski signal.
  - C. Spreminjamo fazo nosilca glede na informacijski signal.
  - D. Spreminjamo frekvenco in fazo nosilca.
587. Kaj je bistvo amplitudne modulacije (AM)? B
- A. To, da je amplituda nosilca konstantna.
  - B. To, da ima ovojnica nosilca enako obliko kot informacijski signal.
  - C. To, da se frekvenca nosilca hitro spreminja.
  - D. To, da zahteva zelo zapleten postopek demodulacije.

588. Kako je sestavljen frekvenčni spekter amplitudno moduliranega (AM) signala? A
- A. Sestavljen je iz frekvenčne komponente nosilca ter iz dveh simetričnih bočnih pasov.
  - B. Sestavljen je iz dveh simetričnih bočnih pasov.
  - C. Sestavljen je le iz enega bočnega pasu.
  - D. Sestavljen je le iz frekvenčne komponente nosilca.
589. Nosilec moduliramo z informacijskim signalom, ki ima pasovno širino 10 kHz. Kolikšna je pasovna širina rezultirajočega amplitudno moduliranega (AM) signala? C
- A. 100 kHz.
  - B. 40 kHz.
  - C. 20 kHz.
  - D. 10 kHz.
590. S katero kratico označimo amplitudno modulacijo s potlačenim nosilcem? B
- A. FM.
  - B. DSB.
  - C. AM.
  - D. PM
591. Kako je sestavljen frekvenčni spekter amplitudno moduliranega signala s potlačenim nosilcem (DSB signala)? C
- A. Sestavljen je le iz frekvenčne komponente nosilca.
  - B. Sestavljen je iz frekvenčne komponente nosilca ter iz dveh simetričnih bočnih pasov.
  - C. Sestavljen je iz dveh simetričnih bočnih pasov.
  - D. Sestavljen je le iz enega bočnega pasu.
592. S katero kratico označimo enobočno amplitudno modulacijo? C
- A. DSB.
  - B. FM.
  - C. SSB.
  - D. AM.
593. Kako je sestavljen frekvenčni spekter SSB signala? C
- A. Sestavljen je iz frekvenčne komponente nosilca ter iz dveh simetričnih bočnih pasov.
  - B. Sestavljen je iz dveh simetričnih bočnih pasov.
  - C. Sestavljen je le iz enega bočnega pasu.
  - D. Sestavljen je le iz frekvenčne komponente nosilca.
594. S kratico LSB označimo SSB signal, ki vsebuje: B
- A. zgornji bočni pas.
  - B. spodnji bočni pas.
  - C. oba bočna pasova.
  - D. le nosilec.
595. S kratico USB označimo SSB signal, ki vsebuje: A
- A. zgornji bočni pas.
  - B. spodnji bočni pas.
  - C. oba bočna pasova.
  - D. le nosilec.

596. Nosilec moduliramo z informacijskim signalom, ki ima pasovno širino 10 kHz. Kolikšna je pasovna širina rezultirajočega DSB signala? C
- A. 100 kHz.
  - B. 40 kHz.
  - C. 20 kHz.
  - D. 10 kHz.
597. Kakšne so prednosti SSB signala pred AM signalom? A
- A. SSB prihrani moč in pasovno širino glede na AM. Ima tudi boljše razmerje signal-šum (gledano pri enaki oddajni moči).
  - B. Postopek demoduliranja SSB signala je preprostejši od demoduliranja AM signala.
  - C. SSB signal nosi manj informacije od AM signala, saj nima nosilca.
  - D. SSB signal ima dosti večjo pasovno širino od AM signala.
598. S katero kratico označimo frekvenčno modulacijo? B
- A. AM.
  - B. FM.
  - C. CW.
  - D. PM.
599. Nosilec frekvenčno moduliramo. Kaj spreminjamo pri tem postopku modulacije? C
- A. Spreminjamo amplitudo nosilca neodvisno od informacijskega signala.
  - B. Spreminjamo fazo nosilca linearno z informacijskim signalom.
  - C. Spreminjamo frekvenco nosilca linearno z informacijskim signalom.
  - D. Spreminjamo amplitudo nosilca linearno z informacijskim signalom.
600. Kako se spreminja amplituda frekvenčno moduliranega (FM) signala? D
- A. Od nič do največje vrednosti v odvisnosti od govora.
  - B. Spreminja se lahko samo v diskretnih korakih.
  - C. Spreminja se zelo hitro.
  - D. Amplituda se ne spreminja - je konstantna.
601. Kaj je frekvenčna deviacija? B
- A. To je najmanjši odmik frekvence FM signala od frekvence nosilca.
  - B. To je največji odmik frekvence FM signala od frekvence nosilca.
  - C. To je srednja vrednost frekvence FM signala.
  - D. To je največji odmik frekvence SSB signala od frekvence nosilca.
602. S katero kratico označimo fazno modulacijo? A
- A. PM.
  - B. FM.
  - C. AM.
  - D. DSB.
603. Nosilec fazno moduliramo. Kaj spreminjamo pri tem postopku modulacije? A
- A. Spreminjamo fazo nosilca glede na informacijski signal.
  - B. Spreminjamo frekvenco nosilca glede na informacijski signal.
  - C. Spreminjamo amplitudo nosilca glede na informacijski signal.
  - D. Spreminjamo frekvenco nosilca neodvisno od informacijskega signala.

604. S katero kratico označimo telegrafijo? D
- A. FM.
  - B. AM.
  - C. PM.
  - D. CW.
605. Kako moduliramo nosilec v primeru radiotelegrafije (CW)? B
- A. Nosilcu spreminjamo frekvenco v ritmu vnaprej dogovorjenih znakov.
  - B. Nosilec vklapljam in izklapljam v ritmu vnaprej dogovorjenih znakov.
  - C. Tako, da zagotovimo, da se nosilcu ne spreminja amplituda.
  - D. Nosilec tu sploh ni potreben.
606. Kaj je radijski oddajnik? A
- A. To je naprava, ki ustvari radiofrekvenčni signal, ga opremi z informacijo, ojači in nato pošlje v anteno, kjer se izseva v prostor.
  - B. To je naprava, ki zazna radiofrekvenčni signal in iz njega izlušči informacijo.
  - C. To je naprava, s katero lahko sprejemamo informacije.
  - D. To je naprava, ki se skoraj nikoli ne uporablja.
607. Katere elektronske sklope uporabljamo kot izvore radiofrekvenčnih (RF) signalov? C
- A. Detektorje ovojníc.
  - B. Stabilizatorje napetosti.
  - C. Električne oscilatorje in RF sintetizatorje.
  - D. Nizkofrekvenčne ojačevalnike.
608. Kaj so električni oscilatorji? A
- A. To so izvori izmeničnih tokov ali napetosti določene frekvence.
  - B. To so izvori enosmernih tokov ali napetosti.
  - C. To so vezja za pretvorbo frekvence v napetost.
  - D. To so stabilizatorji enosmernih napetosti.
609. Bistven element električnega oscilatorja je: D
- A. diskriminator.
  - B. usmernik.
  - C. mešalnik.
  - D. povratna zveza.
610. Kaj je amplitudni šum oscilatorja? B
- A. To je zaželeno spreminjanje amplitude nihanja.
  - B. To je nezaželeno spreminjanje amplitude nihanja.
  - C. To je zaželeno spreminjanje frekvence nihanja.
  - D. To je nezaželeno spreminjanje frekvence nihanja.
611. Kaj je fazni šum oscilatorja? A
- A. To je nezaželeno spreminjanje faze generiranega signala.
  - B. To je nezaželeno spreminjanje amplitude generiranega signala.
  - C. To je zaželeno spreminjanje faze generiranega signala.
  - D. To je zaželeno spreminjanje amplitude generiranega signala.

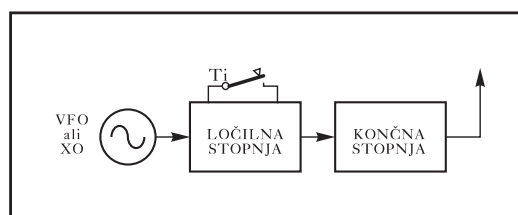
612. Nosilec frekvenčno moduliramo z informacijskim signalom, ki ima pasovno širino 5 kHz. Frekvenčna deviacija je 10 kHz. Približno kolikšna je pasovna širina rezultirajočega FM signala? A
- A. 30 kHz.
  - B. 60 kHz.
  - C. 100 kHz.
  - D. 300 kHz.
613. Nihajnemu krogu dovedemo začetno energijo in ta zato zaniha. Zakaj nihanje s časom izzveni? B
- A. Zaradi tega, ker je to nihanje nedušeno.
  - B. Zaradi izgub v samem vezju.
  - C. Vzroka za to ne poznamo.
  - D. V tem primeru nihajni krog sploh ne more zanihati.
614. Kaj pomeni, če rečemo, da je oscilator zelo stabilen? B
- A. To pomeni, da se mu frekvenca nihanja zelo spreminja.
  - B. To pomeni, da se mu frekvenca nihanja zelo malo spreminja.
  - C. To pomeni, da oscilator ne more zanihati.
  - D. To pomeni samo to, da je mehansko dobro narejen.
615. Od česa je odvisna stabilnost nihanja oscilatorja? C
- A. Od podeželskega šuma in sončevega vetra.
  - B. Od napetosti napajanja, vrednosti tuljave in kondenzatorja v nihajnem krogu ter fotonskega plina.
  - C. Od mehanske in električne izvedbe oscilatorja, staranja elementov in temperature okolice.
  - D. Samo od napetosti napajanja.
616. Kaj uporabimo v kristalnem oscilatorju za nihajni krog? B
- A. LC nihajni krog.
  - B. Kremenov kristal.
  - C. Vzmetno nihalo.
  - D. Glasbene vilice.
617. Kaj je dobra lastnost kristalnih oscilatorjev? A
- A. Frekvenca nihanja se zelo malo spreminja - so zelo stabilni.
  - B. Frekvenco nihanja lahko spreminjamo v širokem območju.
  - C. Imajo zelo velik fazni šum.
  - D. Imajo zelo velik amplitudni šum.
618. Kaj je VFO? A
- A. To je oscilator spremenljive frekvence, v katerem kot nihajni krog navadno uporabimo LC nihajni krog.
  - B. To je oscilator, ki niha na točno določeni frekvenci, ki jo določa kremenov kristal.
  - C. To je oscilator, ki niha le na zelo visokih frekvencah.
  - D. To je oscilator, ki ne more nihati.



619. Kaj označimo s kratico VCO? B
- A. Oscilator spremenljive frekvence.
  - B. Napetostno kontrolirani oscilator.
  - C. Kristalni oscilator.
  - D. Direktni digitalni sintetizator.
620. Imamo VFO, ki lahko niha na frekvenčnem območju od 5.0 do 5.5 MHz. Ker želimo narediti oscilator, ki bi nihal na območju od 14.0 do 14.5 MHz, uporabimo heterodinski oscilator. Kolikšna mora biti frekvenca kristalnega oscilatorja, da bo oscilator pokrival zeleno območje? C
- A. 3 MHz.
  - B. 5 MHz.
  - C. 9 MHz.
  - D. 14 MHz.
621. Kaj je ideja PLL sintetizatorja? D
- A. Uporabiti kristalni oscilator, ki ga s pomočjo povratne zanke stabiliziramo.
  - B. Uporabiti povratno zanko za doseg čimvečjega faznega šuma.
  - C. Uporabiti povratno zanko za doseg čimvečjega amplitudnega šuma.
  - D. Uporabiti VCO, ki ga s pomočjo povratne zanke stabiliziramo.
622. Kaj je glavna naloga ločilne stopnje? B
- A. Zagotoviti čimvečji vpliv naslednje stopnje na predhodno.
  - B. Preprečiti vpliv naslednje stopnje na predhodno.
  - C. Preprečiti vpliv spremembe temperature na krmilno stopnjo.
  - D. Zagotoviti čimvečji vpliv krmilne stopnje na oscilator.
623. Kaj je naloga končne stopnje v oddajniku? A
- A. Ojačiti signal na zahtevan nivo ter filtrirati izhodni signal.
  - B. Oslabiti signal na zahtevan nivo.
  - C. Omogočiti čimvečji vpliv naslednje stopnje na oscilator.
  - D. Demodulirati amplitudno moduliran signal.
624. Kolikšna je ponavadi vrednost impedance na antenskih sponkah radioamaterskih oddajnikov? B
- A. 25  $\Omega$ .
  - B. 50  $\Omega$ .
  - C. 75  $\Omega$ .
  - D. 300  $\Omega$ .
625. Kaj nam pove izkoristek končne stopnje oddajnika? B
- A. Pove nam, kolikšna je izhodna moč oddajnika.
  - B. Pove nam, koliko moči je koristne (RF signal) in koliko se je nekoristno porabi (segrevanje tranzistorjev ali elektronk).
  - C. Pove nam, kolikšna je izhodna impedanca oddajnika.
  - D. Pove nam, kako pogosto oddajnik oddaja.

626. Kaj prikazuje slika?

- A. Preprost SSB oddajnik.
- B. Preprost CW oddajnik.
- C. Preprost FM oddajnik.
- D. Preprost oddajnik na iskrišče.



B

627. Pri radiotelegrafiji (CW) opremimo nosilec z informacijo tako, da ga vklapljammo ali izklapljammo v ritmu telegrafskih znakov. Kako to izvedemo pri radijskem oddajniku?

- A. Tako, da vklapljammo ali izklapljammo napajanje celega oddajnika.
- B. Tako, da spreminjamo frekvenco oddajnika v ritmu telegrafski znakov.
- C. Tako, da odklapljamo anteno v ritmu telegrafskih znakov.
- D. Tako, da vklapljammo ali izklapljammo stopnje, ki sledijo oscilatorju (ločilno in krmilno stopnjo).

D

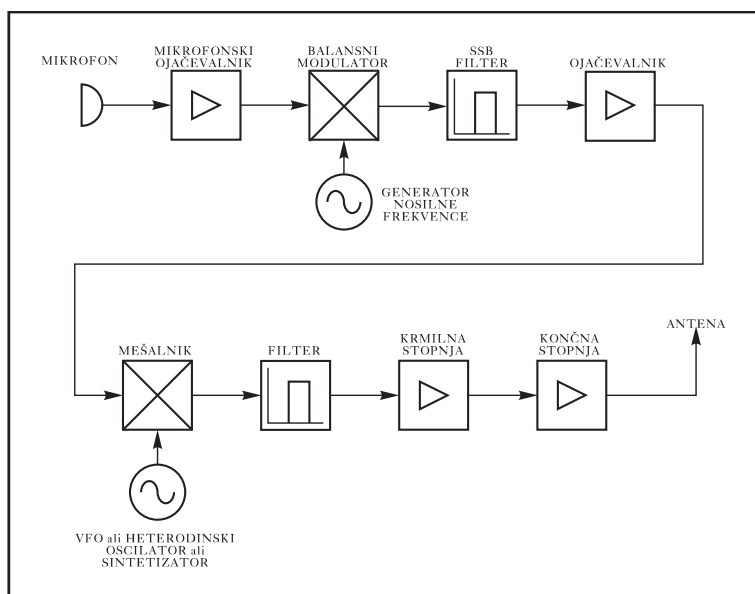
628. Neprestano vklapljanje in izklapljanje RF signala pri oddajanju radiotelegrafije je enakovredno 100 odstotni amplitudni modulaciji s pravokotnim modulacijskim signalom. Kaj se zgodi, če so robovi "pravokotnega" signala preostri?

- A. Ostri robovi signala povzročajo stranske frekvenčne komponente v spektru RF signala, ki se na sprejemni strani slišijo kot "klik" vsakič, ko pritisnemo ali spustimo taster.
- B. Ostrina robov ne vpliva na stranske frekvenčne komponente.
- C. Ostrina robov vpliva samo na frekvenčno stabilnost oddajnika.
- D. Preostri robovi ne povzročajo nobenih težav.

A

629. Kaj prikazuje slika?

- A. Superheterodinski sprejemnik.
- B. Sprejemnik z direktnim mešanjem.
- C. SSB oddajnik.
- D. FM oddajnik.



C

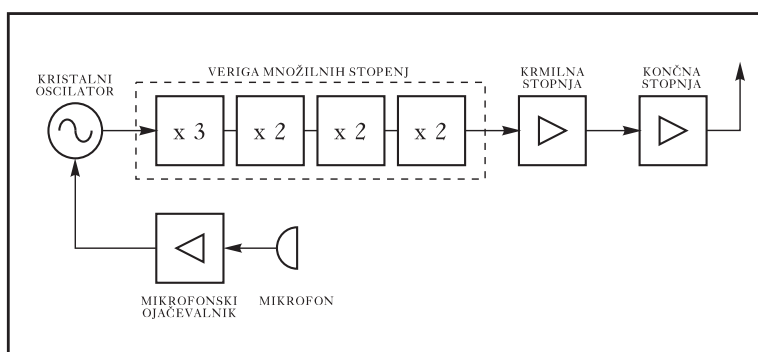
630. Kaj je SSB filter?

- A. To je nizkoprepustni filter, ki prepušča le nosilec DSB signala.
- B. To je pasovno-prepustni filter, ki prepušča le en bočni pas.
- C. To je pasovno-zaporni filter, s katerim potlačimo nosilec pri postopku SSB modulacije.
- D. To je pasovno-prepustni filter, ki prepušča le nosilec SSB signala.

B

631. Kaj prikazuje slika?

- A. Preprost FM sprejemnik.
- B. Preprost SSB oddajnik.
- C. Preprost FM oddajnik.
- D. Preprost CW oddajnik.



C

632. Kaj je radijski sprejemnik?

- A. To je naprava, ki služi oddajanju informacij s pomočjo radijskih valov.
- B. To je naprava, ki je sposobna zaznati radijski signal in iz njega izluščiti informacijo.
- C. To je naprava, ki ustvari radiofrekvenčni signal, ga opremi z informacijo, ojači in nato pošlje v anteno, kjer se izseva v prostor.
- D. To je naprava, ki se skoraj nikoli ne uporablja.

B

633. Od česa je odvisna moč termičnega šuma?

- A. Od delovne frekvence in pasovne širine.
- B. Od pasovne širine in absolutne temperature.
- C. Od absolutne temperature, delovne frekvence in od pasovne širine.
- D. Od trenutne vrednosti Boltzmannove konstante.

B

634. Kolikšna je moč termičnega šuma pri absolutni ničli (0 K)?

- A. Moč je večja kot pri temperaturi 273 K.
- B. Moč je takrat največja.
- C. Moč je 10 pW.
- D. Moč je nič.

D

635. S čim ovrednotimo šum, ki ga antena sprejema iz okolice?

- A. S šumno temperaturo antene.
- B. S šumno upornostjo antene.
- C. S šumnim številom antene.
- D. S šumnim faktorjem antene.

A

636. Ali je šum okolice (naravni šum neba, mestni-industrijski šum...) odvisen od frekvence?

- A. Ne, šum okolice ni frekvenčno odvisen.
- B. Da, šum okolice je močno frekvenčno odvisen.
- C. Ne, šum je odvisen le od temperature okolice.
- D. Ne.

B

637. Kaj je razmerje signal-šum?

- A. To je razlika med močjo koristnega signala in močjo šuma.
- B. To je vsota moči koristnega signala in moči šuma.
- C. To je razmerje med močjo koristnega signala in močjo šuma.
- D. To je razmerje med močjo šuma in močjo koristnega signala.

C

638. Če je signal zelo moten s šumom, rečemo, da ima: A
- A. slabo razmerje signal-šum.
  - B. dobro razmerje signal-šum.
  - C. razmerje signal-šum enako 0.
  - D. razmerje signal-šum enako 1.
639. S čim ovrednotimo termični šum elektronskih sklopov? A
- A. S šumnim faktorjem, s šumnim številom, z ekvivalentno šumno temperaturo.
  - B. S temperaturo antene.
  - C. Z vhodno in izhodno impedanco sklopa.
  - D. S šumno frekvenco.
640. Vsaka stopnja sprejemnika, ki je izvor termičnega šuma: C
- A. izboljša razmerje signal-šum.
  - B. ne spremeni razmerja signal-šum.
  - C. poslabša razmerje signal-šum.
  - D. ne poslabša razmerja signal-šum.
641. Neko stopnjo sprejemnika opišemo s šumnim faktorjem. Kaj nam pove šumni faktor? B
- A. Šumni faktor nam ne daje nobene uporabne informacije.
  - B. Pove nam, koliko se poslabša razmerje signal-šum zaradi termičnega šuma stopnje.
  - C. Pove nam, kolikšna je napetost šuma na izhodu stopnje.
  - D. Pove nam, kolikšna je napetost šuma na vhodu stopnje.
642. Ali lahko z dobrim (malošumnim z velikim ojačenjem) predojačevalnikom pred sprejemnikom izboljšamo razmerje signal-šum na njegovem izhodu? B
- A. Da, vedno.
  - B. Samo takrat, če je temperatura antene zadosti majhna v primerjavi s temperaturo sprejemnika.
  - C. Ne moremo, saj z ojačevalnikom ojačimo tako koristen signal kot tudi šum.
  - D. Ne, saj predojačevalnik nima nobenega vpliva na razmerje signal-šum na izhodu sprejemnika.
643. Ali je smiselno na kratkovalovnem področju uporabljati dobre nizkošumne predojačevalnike? B
- A. Da, saj je prav zaradi njih razmerje signal-šum na izhodu sprejemnika precej boljše.
  - B. Ne, ker je šumna temperatura antene na KV tako velika, da z njimi praktično ne moremo izboljšati razmerja signal-šum.
  - C. Da, saj z njimi močno poslabšamo razmerje signal-šum.
  - D. Da, saj z njimi zmanjšamo dinamično območje sprejemnika.
644. Ali je smiselno na mikrovalovnem področju uporabljati dobre nizkošumne predojačevalnike? C
- A. Ne, saj z njimi močno poslabšamo razmerje signal-šum na izhodu sprejemnika.
  - B. Ne, ker je šumna temperatura antene na mikrovalovnem področju tako velika, da z njimi praktično ne moremo izboljšati razmerja signal-šum.
  - C. Da, ker je šumna temperatura antene na mikrovalovnem področju dovolj majhna, da z izboljšanjem ekvivalentne šumne temperature sprejemnika z dobrim predojačevalnikom izboljšamo razmerje signal-šum na izhodu sprejemnika.
  - D. Da, saj z njimi povečamo dinamično območje sprejemnika.

645. Kaj nam pove podatek o občutljivosti sprejemnika? A
- A. Pove nam, kako močan mora biti RF signal na vhodu sprejemnika, da bo na izhodu določeno razmerje signal-šum.
  - B. Pove nam, v kakšnem območju se lahko giblje jakost vhodnega signala.
  - C. Pove nam, koliko intermodulacijskih produktov lahko pričakujemo na izhodu sprejemnika.
  - D. Pove nam, kakšna je selektivnost sprejemnika.
646. Zakaj s SSB sprejemnikom dosežemo boljšo občutljivost kot pa z FM sprejemnikom? C
- A. To sploh ni res. Velja ravno obratno.
  - B. Zato, ker imajo SSB sprejemniki večje ojačanje v medfrekvenci od FM sprejemnikov.
  - C. Zato, ker je občutljivost obratnosorazmerna pasovni širini.
  - D. Zato, ker so SSB sprejemniki sestavljeni iz boljših materialov.
647. Kaj pomeni selektivnost? B
- A. Selektivnost pomeni pravilno izbiro materiala, iz katerega sestavimo sprejemnik.
  - B. Selektivnost pomeni sposobnost prepuščanja signalov na želenem (navadno ozkem) frekvenčnem pasu in hkrati sposobnost čimvečjega dušenja signalov izven njega.
  - C. Selektivnost pomeni sposobnost zaznavanja šibkih signalov.
  - D. Selektivnost pomeni sposobnost povečanja dinamičnega območja sprejemnika.
648. Kaj nam pove podatek o dinamičnem območju sprejemnika? A
- A. Pove nam, v kakšnih mejah se lahko giblje jakost vhodnega signala.
  - B. Pove nam, kako močan mora biti RF signal na vhodu sprejemnika, da bo na izhodu določeno razmerje signal-šum.
  - C. Pove nam, koliko intermodulacijskih produktov lahko pričakujemo na izhodu sprejemnika.
  - D. Pove nam, kakšna je selektivnost sprejemnika.
649. Kaj določa spodnjo mejo dinamičnega območja sprejemnika? D
- A. Obnašanje sprejemnika pri močnih signalih.
  - B. Presečna točka intermodulacije tretjega reda (IP3).
  - C. Ojačenje nizkofrekvenčnega ojačevalnika.
  - D. Termični šum sprejemnika in šum okolice, ki ga sprejema antena.
650. Kaj določa zgornjo mejo dinamičnega območja sprejemnika? A
- A. Obnašanje sprejemnika pri močnih signalih.
  - B. Selektivnost sprejemnika.
  - C. Šum okolice, ki ga sprejema antena.
  - D. Termični šum sprejemnika in šum okolice, ki ga sprejema antena.
651. Kdaj nastopi preobremenitev sprejemnika? C
- A. Preobremenitev nastopi, ko se na vhodu sprejemnika pojavi zelo šibak RF signal, katerega sprejemnik ne more več zaznati.
  - B. Preobremenitev nastopi, ko se na izhodu sprejemnika pojavi tako močan signal, da v ušesih začutimo bolečino.
  - C. Preobremenitev nastopi, ko se na vhodu sprejemnika pojavi izredno močan RF signal, ki spravi v nasičenje eno ali več njegovih stopenj.
  - D. Preobremenitev nastopi, ko v sprejemniku pregorijo varovalke.

652. Kaj je naloga detektorjev? A

- A. Naloga detektorjev je, da iz signala izluščijo informacijo.
- B. Naloga detektorjev je, da signal opremijo z informacijo.
- C. Naloga detektorjev je ojačevanje signalov.
- D. Naloga detektorjev je, da signal modulirajo.

653. Detektor ovojnice uporabljamo: B

- A. za demoduliranje LSB signalov.
- B. za demoduliranje AM signalov.
- C. za demoduliranje USB signalov.
- D. za demoduliranje PM signalov.

654. Kateri element navadno (med drugimi) sestavlja detektor ovojnice? D

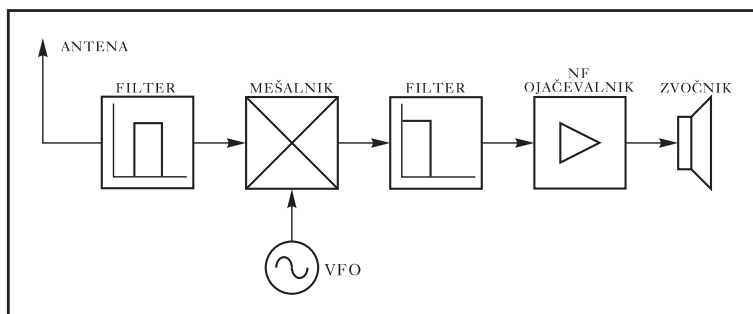
- A. Tuljava.
- B. Žarnica.
- C. Glasbene vilice.
- D. Dioda.

655. S katerim detektorjem navadno demoduliramo AM signal? A

- A. Z detektorjem ovojnice.
- B. S frekvenčnim diskriminatorjem.
- C. S Foster-Seeley diskriminatorjem.
- D. Z nobenim izmed zgoraj naštetih.

656. Kaj prikazuje slika? A

- A. Sprejemnik z direktnim mešanjem.
- B. Enojni superheterodinski sprejemnik.
- C. Dvojni superheterodinski sprejemnik.
- D. UKV FM sprejemnik.



657. Značilnost superheterodinskih sprejemnikov je: B

- A. da je njihov izhodni signal neodvisen od vhodnega signala.
- B. da vhodni signal mešajo (konvertirajo) na eno ali več medfrekvenc.
- C. da so zelo neselektivni.
- D. da pri njih ne naletimo na problem zrcalnih frekvenc.

658. Sprejemniki imajo navadno S-meter. Kaj lahko ocenimo z njim? A

- A. Jakost vhodnega signala.
- B. Jakost signala lokalnega oscilatorja v superheterodinskem sprejemniku.
- C. Jakost izhodnega-nizkofrekvenčnega signala.
- D. Faktor ojačenja medfrekvenčnega ojačevalnika.

659. Vežje za avtomatsko regulacijo ojačenja (AGC) v sprejemniku skrbi: A
- A. da se izhodni nizkofrekvenčni signal čim manj spreminja, tudi če se jakost vhodnega (RF) signala zelo spreminja.
  - B. da se izhodni nizkofrekvenčni signal čim bolj spreminja, tudi če je jakost vhodnega (RF) signala konstantna.
  - C. da se občutljivost sprejemnika zaradi šuma, ki ga sprejema antena, preveč ne spreminja.
  - D. da se selektivnost sprejemnika zaradi močnih signalov ne poslabša.
660. Koliko S stopenj vsebuje skala S-metra? B
- A. 5.
  - B. 9.
  - C. 10.
  - D. 16.
661. Kako podajamo jakost signala, ki ga ocenimo s S-metrom, če njegova jakost presega stopnjo S9? D
- A. Tako, da povemo, za koliko stopinj se je premaknil kazalec S-metra preko črtice, ki označuje stopnjo S9.
  - B. Tako, da povemo, kolikokrat je signal močnejši od jakosti signala pri S0.
  - C. Tako, da povemo, kolikokrat je signal šibkejši od jakosti signala pri S8.
  - D. Tako, da povemo, za koliko decibelov jakost signala presega stopnjo S9.
662. Kako se imenuje vežje, ki odklopi nizkofrekvenčni izhod sprejemnika, če ni vhodnega signala oziroma če je nivo vhodnega signala manjši od določenega praga, ki ga nastavimo? D
- A. AGC detektor.
  - B. Omejevalnik.
  - C. Frekvenčni diskriminator.
  - D. Squelch.
663. S kolikšno hitrostjo se širijo elektromagnetni valovi v praznem prostoru? C
- A. 300000 m/s.
  - B. 300000 m/h.
  - C. 300000 km/s.
  - D. 300000 km/h.
664. Kolikšna je valovna dolžina elektromagnetnega valovanja v praznem prostoru, če je njegova frekvenca 150 MHz? D
- A. 20 km.
  - B. 2 km.
  - C. 20 m.
  - D. 2 m.
665. Kolikšna je valovna dolžina elektromagnetnega valovanja v praznem prostoru, če je njegova frekvenca 30 MHz? C
- A. 10 km.
  - B. 1 km.
  - C. 10 m.
  - D. 1 m.

- 
666. Kolikšna je frekvenca elektromagnetnega valovanja v praznem prostoru, če je njegova valovna dolžina 30 m? B
- A. 1 MHz.
  - B. 10 MHz.
  - C. 100 MHz.
  - D. 1 GHz.
667. Kolikšna je frekvenca elektromagnetnega valovanja v praznem prostoru, če je njegova valovna dolžina 0.03 m? D
- A. 10 MHz.
  - B. 100 MHz.
  - C. 1 GHz.
  - D. 10 GHz.
668. Kateri frekvenčni pas označuje kratica HF? B
- A. 300 kHz - 3 MHz.
  - B. 3 MHz - 30 MHz.
  - C. 30 MHz - 300 MHz.
  - D. 300 MHz - 3 GHz.
669. Kateri frekvenčni pas označuje kratica VHF? C
- A. 300 kHz - 3 MHz.
  - B. 3 MHz - 30 MHz.
  - C. 30 MHz - 300 MHz.
  - D. 300 MHz - 3 GHz.
670. Kateri frekvenčni pas označuje kratica UHF? D
- A. 300 kHz - 3 MHz.
  - B. 3 MHz - 30 MHz.
  - C. 30 MHz - 300 MHz.
  - D. 300 MHz - 3 GHz.
671. Kateri frekvenčni pas označuje kratica MF? A
- A. 300 kHz - 3 MHz.
  - B. 3 MHz - 30 MHz.
  - C. 30 MHz - 300 MHz.
  - D. 300 MHz - 3 GHz.
672. Kateri frekvenčni pas označuje kratica LF? A
- A. 30 kHz - 300 kHz.
  - B. 300 kHz - 3 MHz.
  - C. 3 MHz - 30 MHz.
  - D. 30 MHz - 300 MHz.
673. Katera oznaka v metrih podaja amatersko področje 21 MHz? B
- A. 12 m.
  - B. 15 m.
  - C. 21 m.
  - D. 20 m.



- 
674. Katera oznaka v metrih podaja amatersko področje 7 MHz? C
- A. 20 m.
  - B. 30 m.
  - C. 40 m.
  - D. 80 m.
675. Katera oznaka v metrih podaja amatersko področje 1296 MHz? B
- A. 23 m.
  - B. 0.23 m.
  - C. 0.13 m.
  - D. 0.03 m.
676. Katera oznaka v metrih podaja amatersko področje 10 MHz? A
- A. 30 m.
  - B. 28 m.
  - C. 27 m.
  - D. 40 m.
677. Katera oznaka v metrih podaja amatersko področje 24 MHz? C
- A. 10 m.
  - B. 11 m.
  - C. 12 m.
  - D. 18 m.
678. Katero amatersko področje predstavlja oznaka "160m"? B
- A. 2.0 MHz.
  - B. 1.8 MHz.
  - C. 18 MHz.
  - D. 3.5 MHz.
679. Katero amatersko področje predstavlja oznaka "2m"? D
- A. 50 MHz.
  - B. 432 MHz.
  - C. 220 MHz.
  - D. 144 MHz.
680. Katero amatersko področje predstavlja oznaka "10m"? C
- A. 50 MHz.
  - B. 3 MHz.
  - C. 28 MHz.
  - D. 24 MHz.
681. Katero amatersko področje predstavlja oznaka "20m"? B
- A. 15 MHz.
  - B. 14 MHz.
  - C. 18 MHz.
  - D. 24 MHz.

- 
682. Katero amatersko področje predstavlja oznaka "80m"?
- B
- A. 1.8 MHz.
  - B. 3.5 MHz.
  - C. 4.5 MHz.
  - D. 5.5 MHz.
683. Katero amatersko področje predstavlja oznaka "17m"?
- C
- A. 10 MHz.
  - B. 14 MHz.
  - C. 18 MHz.
  - D. 24 MHz.
684. Katero amatersko področje predstavlja oznaka "70 cm"?
- D
- A. 70 MHz.
  - B. 7 MHz.
  - C. 144 MHz.
  - D. 432 MHz.
685. Katero amatersko področje predstavlja oznaka "6m"?
- B
- A. 30 MHz.
  - B. 50 MHz.
  - C. 90 MHz.
  - D. 220 MHz.
686. Frekvenčni pas od 30 kHz do 300 kHz označujemo z oznako:
- A
- A. LF.
  - B. MF.
  - C. HF.
  - D. VHF.
687. Frekvenčni pas od 300 kHz do 3 MHz označujemo z oznako:
- B
- A. LF.
  - B. MF.
  - C. HF.
  - D. VHF.
688. Frekvenčni pas od 3 MHz do 30 MHz označujemo z oznako:
- C
- A. LF.
  - B. MF.
  - C. HF.
  - D. VHF.
689. Frekvenčni pas od 30 MHz do 300 MHz označujemo z oznako:
- C
- A. LF.
  - B. HF.
  - C. VHF.
  - D. UHF.

690. Frekvenčni pas od 300 MHz do 3 GHz označujemo z oznako: C
- A. HF.
  - B. VHF.
  - C. UHF.
  - D. SHF.
691. Do loma ali refrakcije valovanja pride: B
- A. ko val zadene ob oviro.
  - B. pri prehodu valovanja med snovmi z različnimi dielektričnimi konstantami.
  - C. na robovih ovir, ki se nahajajo na poti valovanja.
  - D. le vsako nedeljo popoldne.
692. Pojavu, ko valovanje na robovih ovir, ki se nahajajo na njegovi poti, spremeni smer, pravimo: C
- A. odboj ali refleksija.
  - B. lom ali refrakcija.
  - C. uklon ali difrakcija.
  - D. krivenčenje vala.
693. Kaj je glavni vzrok za nastanek elektronov in ionov v ionosferi? C
- A. Visoka temperatura.
  - B. Visok pritisk.
  - C. Ultravijolično in rentgensko sevanje sonca in drugih zvezd.
  - D. Nizka temperatura.
694. Kateri glavni pasovi sestavljajo ionosfero? D
- A. A, B in C.
  - B. Z0, Z1 in Z2.
  - C. P, Q, R in S.
  - D. D, E, F1 in F2.
695. Kako imenujemo val, ki se širi ob Zemljini površini? A
- A. Površinski val.
  - B. Troposferski val.
  - C. Prostorski val.
  - D. Obzemni val.
696. UKV se običajno razširja kot: B
- A. površinski val.
  - B. troposferski val.
  - C. prostorski val.
  - D. globinski val
697. Za katere vrste valov je značilno prostorsko ali ionosfersko razširjanje? C
- A. Za dolge valove.
  - B. Za srednje valove.
  - C. Za kratke valove.
  - D. Za ultra kratke valove.

698. Pri razširjanju valov se srečamo s pojavom mrtve cone. Katero področje tako imenujemo? A
- A. To je področje, ki se nahaja med dosegom površinskega vala in vala, ki se odbije od ionosfere.
  - B. To področje se nahaja znotraj dosega površinskega vala.
  - C. To je področje, ki je predaleč od oddajnika, da bi ga dosegel prostorski val.
  - D. To področje se nahaja zunaj dosega ionosferskega vala.
699. Od česa je odvisna emisija velikih količin UV in rentgenskega sevanja? C
- A. Od aktivnosti Lune.
  - B. Od Lunine mene.
  - C. Od aktivnosti Sonca.
  - D. Od dogajanja v ionosferi.
700. V kakšni medsebojni zvezi je število sončnih peg in jakost sevanja Sonca? B
- A. Sevanje sonca je najmanjše takrat, ko je peg največ.
  - B. Sevanje sonca je največje takrat, ko je peg največ.
  - C. Jakost sevanja in število sončnih peg nimata nobene medsebojne povezave.
  - D. Sonce seva vedno, pege pa se pojavijo le včasih.
701. Ali ionosfera v normalnih pogojih lahko odbija tudi valove UKV področij? C
- A. Da, vedno.
  - B. Da, vendar le valove s frekvenco 144MHz in 220MHz.
  - C. Ne, saj valovi z zelo visoko frekvenco prebijejo ionosfero.
  - D. Ne, saj UKV valovi ne morejo doseči ionosfere.
702. Ali F sloj lahko obstaja ponoči? B
- A. Ne, saj obstaja le podnevi, ko sije sonce.
  - B. Da. To je glavni sloj, ki omogoča vzpostavljanje dolgih zvez na kratkem valu.
  - C. Ne, saj ponoči preide v E sloj.
  - D. Ne, nikoli.
703. Kateri od navedenih slojev ionosfere je najbližji Zemlji? A
- A. D.
  - B. F1.
  - C. E.
  - D. F2.
704. Kateri od navedenih slojev ionosfere je najbolj oddaljen od Zemlje? D
- A. E.
  - B. F1.
  - C. D.
  - D. F2.
705. Najvišjo frekvenco vala, ki pod pravim kotom zadene ionosfero in se od nje še odbije, imenujemo: C
- A. mrtva cona.
  - B. MUF.
  - C. kritična frekvenca.
  - D. odbita frekvenca.

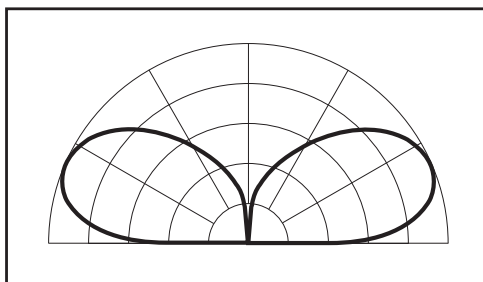
706. Kako označimo najvišjo frekvenco valovanja, ki se bo še odbilo od ionosfere, pri čemer je vpadni kot valovanja manjši od pravega kota? B
- A. Kritična frekvenca.
  - B. MUF.
  - C. LUF.
  - D. Odbojna frekvenca.
707. Kaj je frekvenca slabljenja? C
- A. To je najvišja frekvenca, ki se na KV področju še lahko uporablja.
  - B. To je najnižja še uporabna frekvenca za vzpostavljanje zvez s pomočjo površinskega vala.
  - C. To je najnižja še uporabna frekvenca za vzpostavljanje zvez s pomočjo prostorskega vala.
  - D. To je frekvenca, pri kateri se val zaradi izgub v napajalnem kablu v celoti absorbira.
708. Kako definiramo koristno uporabno frekvenčno območje na KV? C
- A. Uporabno frekvenčno področje se nahaja pod LUF.
  - B. Uporabno frekvenčno področje se nahaja nad MUF.
  - C. Uporabno frekvenčno področje se nahaja med LUF in MUF.
  - D. Uporabno frekvenčno področje se nahaja pod frekvenco slabljenja.
709. Kako imenujemo nihanje jakosti signala v zvočniku sprejemnika? A
- A. Feding.
  - B. Mikrofonija.
  - C. Utripanje.
  - D. Zavijanje.
710. Ali aktivnost sonca vpliva na razširjanje kratkih valov? A
- A. Da.
  - B. Da, vendar le za frekvence med 21 MHz in 30 MHz.
  - C. Običajno ne.
  - D. Ne, nikoli.
711. Ali letni čas in ura dneva vplivata na razširjanje kratkih valov? A
- A. Da.
  - B. Da, vendar le za frekvence pod 14 MHz.
  - C. Običajno ne.
  - D. Ne, nikoli.
712. Kako pravimo pojavu, ko v E sloju nastane področje z veliko koncentracijo elektronov? D
- A. Temperaturna inverzija.
  - B. Pojav oblakov.
  - C. Sončni veter.
  - D. Sporadični E sloj.

713. Kateri pojav omogoča vzpostavitev UKV zvez s pomočjo odboja od meteoritskih sledi? D
- A. Temperaturna inverzija.
  - B. Pojav oblakov.
  - C. Odboj od lune.
  - D. Odboj od ioniziranih sledi, ki jih ustvarijo meteoriti
714. Kako imenujemo pojav, ko se v območju Zemljinega pola pojavi močno ioniziran del E sloja? C
- A. Sporadični E sloj.
  - B. Pojav ioniziranih oblakov.
  - C. Aurora ali polarna svetloba.
  - D. Meteoritske sledi.
715. Zaradi nepravilnosti v E sloju so v pozni pomladi in zgodnjem poletju možne dolge UKV zveze. Pojav je znan pod imenom transalpska propagacija ali s kratico TAP. Kako še drugače označujemo ta pojav? C
- A. Sporadični E sloj.
  - B. EME.
  - C. FAI.
  - D. MS.
716. Katera vrsta propagacije nam omogoča nenavadno dolge UKV zveze s postajami v južnem delu Afrike? D
- A. Transalpska propagacija ali TAP.
  - B. MS.
  - C. Aurora.
  - D. Transekvatorialna propagacija ali TEP.
717. Kako označimo delo na UKV področjih, ko izkoristimo Luno kot pasivni reflektor? C
- A. Delo preko umetnih satelitov.
  - B. TAP.
  - C. EME.
  - D. Aurora.
718. Ali radioamaterji lahko vzpostavljajo zveze preko umetnih satelitov? D
- A. Ne, sateliti so namenjeni komercialnim namenom.
  - B. Ne, saj valovi frekvenčnih območij, ki so namenjeni radioamaterjem, ne morejo prereti ionosfere.
  - C. Da, radioamaterji lahko vzpostavljajo zveze preko vseh satelitov, ki so v Zemeljskih orbitah.
  - D. Da, radioamaterji lahko vzpostavljajo zveze preko amaterskih satelitov.
719. Kako vpliva višina antene na možnost vzpostavljanja dolgih (DX) zvez? B
- A. Višina antene ni pomembna.
  - B. Višje postavljena antena običajno omogoča boljše vzpostavljanje dolgih zvez.
  - C. Nižje postavljena antena običajno omogoča boljše vzpostavljanje dolgih zvez.
  - D. Anteno postavimo vedno čim nižje, ker je tako bolj varno.

720. Katera od naštetih valovnih dolžin ne predstavlja tipične resonančne dolžine? C
- A.  $1/2 \lambda$
  - B.  $3/4 \lambda$
  - C.  $1/12 \lambda$
  - D.  $1 \lambda$
721. Kolikšna je približna dolžina pol valovnega dipola na frekvenci 150 MHz? C
- A. 4 m.
  - B. 2 m.
  - C. 1 m.
  - D. 0.5 m.
722. Kolikšna je približna resonančna frekvenca pol valovnega dipola, ki je dolg 5 metrov? B
- A. 60 MHz.
  - B. 30 MHz.
  - C. 10 MHz.
  - D. 3 MHz.
723. Od česa je odvisen izkoristek antene? B
- A. Izkoristek antene je vedno enak in se ne spreminja.
  - B. Izkoristek antene je odvisen od razmerja upornosti izgub in sevalne upornosti.
  - C. Izkoristek antene je odvisen le od sevalne upornosti antene.
  - D. Izkoristek antene je odvisen le od izgub v materialu, iz katerega je narejena antena.
724. Ali obstaja razlika v električni in mehanski dolžini realnih anten? B
- A. Ne, električna in mehanska dolžina antene je vedno enaka.
  - B. Seveda, električna dolžina je običajno daljša kot mehanska dolžina antene
  - C. Seveda, mehanska dolžina je običajno daljša kot električna dolžina antene.
  - D. Razlika obstaja, vendar le pri antenah, ki so krajše od pol valovne dolžine.
725. Dva dipola imata isto resonančno frekvenco in sta narejena iz različno debelih vodnikov. Ali obstaja razlika v njuni dolžini? B
- A. Da. Dipol, ki je narejen iz tanjšega vodnika, bo krajši.
  - B. Da. Daljši bo dipol, ki je narejen iz tanjšega vodnika.
  - C. Da. Daljši bo tisti dipol, ki je narejen iz debelejšega vodnika.
  - D. Ne, debelina vodnika ne vpliva na dolžino dipolov.
726. Ali sta usmerjenost sevanja in ojačanje antene v medsebojni povezavi? B
- A. Ne. Antena je usmerjena ali pa ima ojačenje.
  - B. Da. Bolj usmerjena antena ima večje ojačanje.
  - C. Da. Antena, ki je manj usmerjena, ima večje ojačanje.
  - D. Ne. Antene z ojačanjem niso usmerjene.
727. Kako običajno podamo karakteristiko sevanja antene? B
- A. Karakteristiko sevanja anten najpogosteje podamo s šumno temperaturo antene.
  - B. Karakteristiko sevanja antene podamo v obliki vertikalnega in horizontalnega sevalnega diagrama.
  - C. Sevalno karakteristiko antene običajno podamo analitično - s formulo.
  - D. Karakteristika sevanja antene nas sploh ne zanima.

728. Katera od naštetih anten ima lahko vertikalni sevalni diagram, podan na sliki?

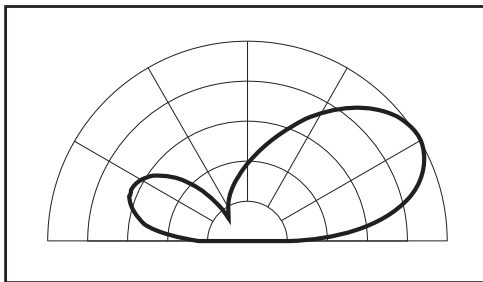
- A. Yagi antena.
- B. Horizontalni dipol.
- C. Vertikalni dipol nad zemljo.
- D. Parabola.



C

729. Katera od naštetih anten ima lahko vertikalni sevalni diagram, podan na sliki?

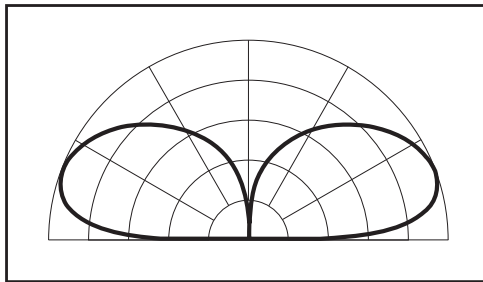
- A. Yagi antena.
- B. GP antena.
- C. Vertikalni dipol.
- D. Horizontalni dipol.



A

730. Katera od naštetih anten ima lahko vertikalni sevalni diagram, podan na sliki?

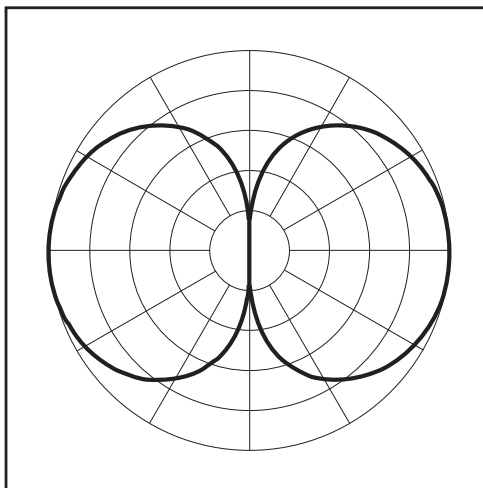
- A. Yagi antena.
- B. Vijačna antena.
- C. Horizontalni dipol.
- D. GP antena.



D

731. Katera od naštetih anten ima lahko horizontalni sevalni diagram, podan na sliki?

- A. Yagi antena.
- B. GP antena.
- C. Vertikalni dipol.
- D. Horizontalni dipol.

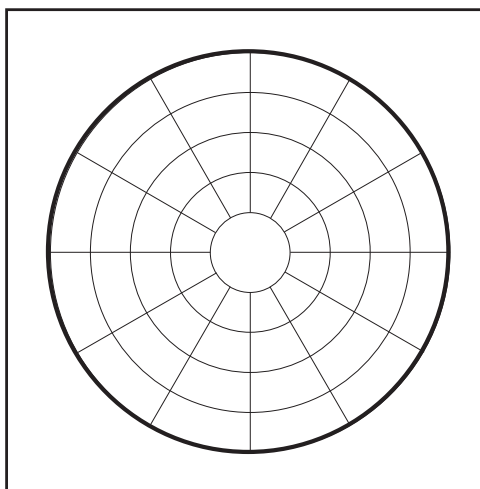


D



732. Katera od naštetih anten ima lahko horizontalni sevalni diagram, podan na sliki?

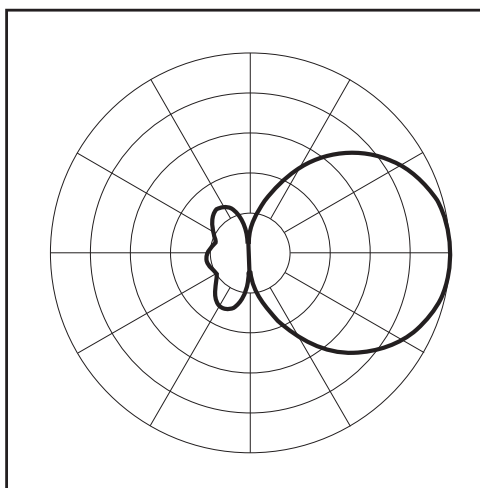
- A. Yagi antena.
- B. GP antena.
- C. Quad antena.
- D. Long wire antena.



B

733. Katera od naštetih anten ima lahko horizontalni sevalni diagram, podan na sliki?

- A. Yagi antena.
- B. Long wire antena.
- C. Vertikalni dipol.
- D. GP antena.



A

734. Trap je resonančni element, ki se uporablja pri antenah za delo na več frekvenčnih področjih. Kaj električno predstavlja trap?

- A. Trap je zaporedni nihajni krog, ki ima v resonanci visoko upornost.
- B. Trap je vzporedni nihajni krog, ki ima v resonanci visoko upornost.
- C. Trap je zaporedni nihajni krog, ki ima v resonanci majhno upornost.
- D. Trap je vzporedni nihajni krog, ki ima v resonanci majhno upornost.

B

735. Kateri od naštetih vodov je s stališča prilagoditve impedance najbolj ugoden za napajanje zavitega dipola?

- A. Koaksialni vod impedance 50 ohmov.
- B. Koaksialni vod impedance 75 ohmov.
- C. Dvožilni simetrični vod impedance 300 ohmov.
- D. Dvožilni simetrični vod impedance 600 ohmov.

C

736. Kako najlažje dosežemo, da horizontalno polarizirana Yagi antena postane vertikalno polarizirana?

- A. Zavrtimo jo vzdolž osi za 180 stopinj v smeri urinih kazalcev.
- B. Zavrtimo jo vzdolž osi za 180 stopinj v obratni smeri urinih kazalcev.
- C. Zavrtimo jo vzdolž osi za 90 stopinj.
- D. Nič ne moremo storiti, saj Yagi antena ne more biti vertikalno polarizirana.

C

737. Kaj od naštetega je značilno za parabolično anteno? C
- A. Na vseh frekvencah ima ojačanje 1.
  - B. Sestavljajo jo elementi, ki jim pravimo direktorji.
  - C. Anteno sestavljata reflektor parabolične oblike in sevalec, nameščen v gorišču.
  - D. Sestavljena je iz žičnih zank, ki imajo obliko trikotnikov ali kvadratov.
738. Pri Yagi anteni imenujemo direktorje tiste elemente, ki so: C
- A. krajši od dipola in so postavljeni za sevalni element.
  - B. daljši od dipola in so postavljeni za sevalni element.
  - C. krajši od dipola in so postavljeni pred sevalni element.
  - D. daljši od dipola in so postavljeni pred sevalni element.
739. Pri Yagi anteni imenujemo reflektor tisti element, ki je: B
- A. krajši od dipola in je postavljen za sevalni element.
  - B. daljši od dipola in je postavljen za sevalni element.
  - C. krajši od dipola in je postavljen pred sevalni element.
  - D. daljši od dipola in je postavljen pred sevalni element.
740. Za katero od naštetih anten je značilna širokopasovnost? C
- A. Za dipol.
  - B. Za Yagi.
  - C. Za Logaritmično-periodično dipol anteno.
  - D. Za GP anteno.
741. Kakšne oblike so elementi pri delta loop anteni? C
- A. Kvadratne.
  - B. Okrogle.
  - C. Trikotne.
  - D. Paličaste.
742. Kaj je značilnost širokopasovnih anten? C
- A. Namenjene so delu na zelo ozkem frekvenčnem pasu.
  - B. Imajo večje ojačanje od ozkopasovnih anten.
  - C. Take antene lahko uporabljamo na precej širšem frekvenčnem območju kot ozkopasovne antene.
  - D. Širokopasovne antene se uporabljajo le za sprejem TV signala.
743. Kaj je pglavitna značilnost ozkopasovnih anten? A
- A. Dobro delujejo le na sorazmerno ozkem frekvenčnem pasu.
  - B. Imajo večje ojačanje od usmerjenih anten.
  - C. Take antene lahko uporabljamo na precej širšem frekvenčnem pasu kot širokopasovne antene.
  - D. Ozkopasovne antene so precej daljše od navadnih anten.
744. Kaj je umetna antena? C
- A. To je antena, narejena iz umetne mase.
  - B. To je umetelno izdelana antena.
  - C. Umetna antena je posebna oblika antene, ki ne seva energije v prostor.
  - D. Umetna antena je posebna oblika antene, ki popolno izseva vso energijo v prostor.

745. Pri postavljanju anten moramo biti pozorni, kakšna je najmanjša razdalja med našo anteno in prostori v zgradbi, kjer se zadržujejo ljudje. Kolikšna je najmanjša razdalja, ki jo določa zakonodaja? D
- A. 30 m.
  - B. 20 m.
  - C. 10 m.
  - D. 5 m.
746. Ali dober antenski vod vnaša izgube med oddajnik in anteno? D
- A. Ne.
  - B. Ker so dobri vodi dragi, ne smejo vnašati izgub.
  - C. Da, vendar le pri prenosu signala nizke frekvence.
  - D. Da, tudi najboljši vod vnaša izgube med oddajnik in anteno.
747. Ali lahko karakteristično impedanco voda izmerimo? D
- A. Karakteristična impedanca je napisana na vodu samem, zato je ni potrebno meriti.
  - B. Ne, zato so podatki o karakteristični impedanci napisani v priročnikih.
  - C. Da, vendar le pri nesimetričnih vodih.
  - D. Da.
748. Kako vpliva relativna dielektrična konstanta snovi na hitrost širjenja elektromagnetnih valov? C
- A. Hitrost širjenja valovanja se poveča v primeru, ko se val širi v snovi, ki ima dielektrično konstanto več kot 1.
  - B. Hitrost širjenja se ne spremeni.
  - C. V snovi, ki ima dielektrično konstanto več kot 1, se hitrost širjenja vala zmanjša.
  - D. Snovne lastnosti materialov ne vplivajo na elektromagnetne valove.
749. Kaj pove skrajševalni faktor voda? B
- A. Skrajševalni faktor voda pove, koliko moramo skrajšati antenski vod, da bo antena najbolj prilagojena.
  - B. Skrajševalni faktor voda pove, kakšno je razmerje hitrosti širjenja valovanja v vodu in v zraku; faktor je vedno manjši od 1.
  - C. Skrajševalni faktor voda pove, kakšno je razmerje hitrosti širjenja valovanja v zraku in v vodu; faktor je vedno večji od 1.
  - D. Skrajševalni faktor voda pove, koliko moramo skrajšati anteno, da je le-ta resonančna.
750. Kateri od naštetih vodov NI predstavnik simetričnih vodov? B
- A. Oklopljeni dvožilni vod.
  - B. Koaksialni vod.
  - C. Dvožilni vod z zračnim izolatorjem.
  - D. TV dvojni vod.
751. Katera od naštetih trditev NE velja za simetrični dvožilni vod z zračnim izolatorjem? A
- A. Simetrični dvožilni vod z zračnim dielektrikom ima večje izgube kot koaksialni vod.
  - B. Bližina kovinskih predmetov (žlebovi, stolpi) lahko spremeni lastnosti voda.
  - C. Tipična impedanca za dvožilni vod z zračnim dielektrikom se giblje v območju med 200 in 600 ohmi.
  - D. Impedanca dvožilnega voda z zračnim dielektrikom je odvisna od debeline vodnikov in njune medsebojne oddaljenosti.

752. Katera od naštetih trditev NE velja za koaksialni vod? B
- A. Koaksialni vod je sestavljen iz notranjega vodnika, ki ga obkroža dielektrik, zunanjega vodnika in zaščitnega plastičnega ovoja.
  - B. Bližina kovinskih predmetov (žlebovi, stolpi) lahko spremeni lastnosti voda.
  - C. Koaksialni vod ima večje izgube kot dvožilni vod z zračnim izolatorjem.
  - D. Koaksialni vod lahko zakopljemo v zemljo.
753. Katera od naštetih impedanc ni tipična za koaksialni vod? D
- A. 50 ohm
  - B. 75 ohm
  - C. 90 ohm
  - D. 300 ohm
754. Kateri od naštetih dejavnikov je kriv za neželeno sevanje koaksialnega voda? D
- A. Upornost vodnikov.
  - B. Nekvaliteten dielektrik.
  - C. Slaba plastična zaščita.
  - D. Premalo gost oplet voda.
755. Zaradi česa je zanimiv vod, dolg  $1/4$  valovne dolžine? B
- A. Ta vod je kratek, zato ima majhne izgube.
  - B. Vod te dolžine se uporablja kot transformator impedance.
  - C. Vod te dolžine je resonančen, zato bolje prenaša energijo.
  - D. To je najkrajša dolžina voda, ki jo je še smiselno uporabljati.
756. Čemu služijo transformatorji impedance pri antenah? B
- A. S transformatorji povečamo moč oddajnika.
  - B. Z njimi prilagodimo impedanco antene na impedanco napajalnega voda.
  - C. Transformatorje uporabljamo le v usmernikih.
  - D. S transformatorji impedance znižamo previsoko napetost, ki bi bila nevarna v primeru, če bi se kdo dotaknil antene.
757. Kaj storimo, če želimo 300 ohmski napajalni vod priključiti na oddajnik, ki ima 50 ohmski izhod? C
- A. Tega ne moremo storiti.
  - B. Nič, saj ni pomembno, kakšna je impedanca voda.
  - C. Med antenski vod in postajo vstavimo prilagodilno vezje, ki prilagodi izhodno impedanco oddajnika na vhodno impedanco voda.
  - D. Vzporedno z napajalnim vodom vežemo upor 50 ohmov, ki poskrbi za prilagoditev.
758. Ali lahko ustrezno dolge konce napajalnih vodov uporabljamo kot elemente za prilagoditev? D
- A. Ne, napajalni vodi se uporabljajo le za napajanje anten.
  - B. Ne, ker ni smiselno uporabljati dragih vodov v te namene.
  - C. Da, vendar le simetrične vode z zračno izolacijo.
  - D. Da.

759. Kateri element lahko nadomesti manj kot 1/4 valovne dolžine dolg kos voda, ki je na enem koncu sklenjen? B
- A. Kondenzator.
  - B. Tuljava.
  - C. Transformator za simetriranje.
  - D. Zaporedni nihajni krog.
760. Ali je slabo narejena antena lahko vzrok za nastanek motenj? C
- A. Ne, antena ne vpliva na nastanek motenj.
  - B. Ne, če anteno uporabljamo le za oddajo.
  - C. Da.
  - D. Da, vendar to velja le za sprejemne antene.
761. Zakaj se za napajanje anten v gosto naseljenih predelih priporoča uporaba oklopljenih antenskih vodov? B
- A. Oklopljeni antenski vodi pripomorejo lepšemu izgledu antenskega sistema.
  - B. Ker v nasprotju z neoklopljenimi antenskimi vodi veliko manj sevajo v okolico in s tem zmanjšujejo nevarnost motenj.
  - C. Oklopljeni antenski vodi se lažje prilagodijo na anteno.
  - D. Ker tako skrijemo potujoče elektromagnetne valove pred pogledi sosedov.
762. Ali se motnje lahko širijo preko električnega omrežja? C
- A. Ne, motnje ne morejo priti v električno omrežje.
  - B. Motnje se sicer lahko širijo preko električnega omrežja, vendar nam običajno ne povzročajo težav.
  - C. Da, vendar jih lahko odpravimo z vgradnjo filtrov in dušilk v omrežni dovod naprave.
  - D. Ne, ker je električno omrežje namenjeno le napajanju naprav.
763. Kaj moramo paziti, da se izognemo pojavu parazitnih oscilacij? B
- A. Parazitnim oscilacijam se sploh ne moremo izogniti, zato jim nima smisla posvečati kakšne posebne pozornosti.
  - B. Da bi nevarnost nastanka parazitnih oscilacij zmanjšali na minimum, moramo paziti na pravilno gradnjo oddajnikov, ojačevalnikov in anten.
  - C. Da se zavarujemo pred nastankom parazitnih oscilacij, moramo občasno pregledati in poglasiti sprejemnik.
  - D. Parazitnim oscilacijam se izognemo tako, da dovolj razmaknemo oddajno in sprejemno anteno.
764. Pred odpiranjem usmernika, ki deluje pri napetosti 220 V, moramo: C
- A. izključiti stikalo usmernika.
  - B. iz usmernika odstraniti varovalko.
  - C. dovodni 220 V omrežni kabel izključiti iz omrežja.
  - D. preveriti, ali je v omrežju prisotna napetost
765. Kaj naredimo z varovalko, ki je pregorela? C
- A. Varovalko zamenjamo z novo, ki je predvidena za večji tok.
  - B. Varovalko premostimo s kosom žičke.
  - C. Varovalko zamenjamo z novo, ki je predvidena za isti tok.
  - D. Varovalko popravimo.

766. Ali lahko dobra ozemljitev zmanjša verjetnost nastanka motenj? C
- A. Ne. Naprave ozemljimo le zato, da se zavarujemo pred udarom strele.
  - B. Da. Če postajo ozemljimo, v nobenem primeru ne bo povzročala motenj.
  - C. Da.
  - D. Ne, ker je dobro ozemljitev težko narediti.
767. Kateri od naštetih načinov predstavlja dobro zaščitno ozemljitev na slabo prevodnem terenu? D
- A. Ozemljitev vežemo na vodovodno napeljavo.
  - B. Ozemljitev povežemo z instalacijo centralnega ogrevanja.
  - C. V tla zabijemo 1 m cevi in nanjo povežemo ozemljitev.
  - D. Ozemljitev priključimo na enega ali več krakov valjanca, ki ga zakopljemo tako globoko, da je zemlja vedno vlažna. Preko valjanca lahko posujemo tudi industrijsko sol.
768. Enota za električno napetost je: D
- A. amper.
  - B. ohm.
  - C. farad.
  - D. volt.
769. Enota za električni tok je: A
- A. amper.
  - B. ohm.
  - C. farad.
  - D. volt.
770. Enota za kapacitivnost je: C
- A. amper.
  - B. ohm.
  - C. farad.
  - D. volt.
771. Enota za električno upornost je: B
- A. amper.
  - B. ohm.
  - C. farad.
  - D. volt.
772. Enota za induktivnost je: A
- A. henry.
  - B. ohm.
  - C. farad.
  - D. volt.
773. Enota električno moč je: B
- A. volt.
  - B. watt.
  - C. amper.
  - D. ohm.

774. Želimo izmeriti napetost na bremenu. Voltmeter priključimo: C
- A. zaporedno bremenu.
  - B. namesto bremena.
  - C. vzporedno bremenu.
  - D. vzporedno ali pa zaporedno bremenu.
775. Želimo izmeriti tok skozi breme. Ampermeter priključimo: A
- A. zaporedno bremenu.
  - B. namesto bremena.
  - C. vzporedno bremenu.
  - D. vzporedno ali pa zaporedno bremenu.
776. Želimo izmeriti napetost baterije. Kateri inštrument je za meritev najprimernejši? B
- A. Ampermeter.
  - B. Voltmeter.
  - C. Wattmeter.
  - D. Ohmmeter
777. Kaj se zgodi, če priključimo ampermeter na vtičnico z omrežno napetostjo 220V? D
- A. Izmerimo napetost na vtičnici.
  - B. Izmerimo tok skozi ampermeter.
  - C. Nič, ker ima ampermeter skoraj neskončno upornost.
  - D. Uničimo ampermeter, oziroma varovalko v njem.
778. Zaželeno je, da ima voltmeter A
- A. čim večjo notranjo upornost.
  - B. zelo nelinearno skalo.
  - C. zelo majhno notranjo upornost.
  - D. čim manjšo skalo.
779. Zaželeno je, da ima ampermeter: C
- A. čim večjo notranjo upornost.
  - B. zelo nelinearno skalo.
  - C. zelo majhno notranjo upornost.
  - D. čim manjšo skalo.
780. Ali lahko neko veličino povsem natančno izmerimo? C
- A. Da.
  - B. Samo takrat, če se temperatura okolice pri meritvi ne spreminja.
  - C. Ne.
  - D. Da, saj sodobni digitalni merilni inštrumenti merijo brez napak.
781. Napaki, ki nastane pri merjenju, pravimo: B
- A. merilna zmota.
  - B. merilni pogrešek.
  - C. merilno čudo.
  - D. merilni neuspeh.

782. Ali notranja upornost voltmetra vpliva na meritev napetosti? C
- A. Ne, saj imajo vsi voltmetri neskončno upornost.
  - B. Samo pri merjenju izmenične napetosti.
  - C. Da.
  - D. Ne, saj voltmetri nimajo notranje upornosti.
783. Merimo napetost na bremenu, skozi katerega teče izmenični tok. Ali lahko frekvenca toka vpliva na meritev napetosti? D
- A. Ne, saj sta napetost in frekvenca dve povsem različni veličini.
  - B. Ne, ker je napetost neodvisna od frekvence.
  - C. Le v primeru kapacitivnega bremena.
  - D. Da.
784. Z inštrumentom z vrtljivo tuljavico merimo napetost na bremenu, skozi katerega teče izmenični tok. Ali lahko oblika toka vpliva na meritev napetosti? A
- A. Da.
  - B. Le pri zelo visokih frekvencah.
  - C. Ne, oblika toka ni pomembna.
  - D. Ne, ker so inštrumenti z vrtljivo tuljavico neobčutljivi na obliko toka.
785. Upornost upora izmerimo: C
- A. z GRID-DIP metrom.
  - B. s frekvenčnim števcem.
  - C. z ohmmetrom.
  - D. s spektralnim analizatorjem.
786. Obliko napetostnega signala pogledamo: A
- A. z osciloskopom.
  - B. s frekvenčnim števcem.
  - C. z GRID-DIP metrom.
  - D. z Lecherjevim vodom.
787. Frekvenčni spekter signala pogledamo: B
- A. z osciloskopom.
  - B. s spektralnim analizatorjem.
  - C. z reflektometrom.
  - D. s frekvenčnim števcem.
788. Prilagojenost antene na oddajnik merimo: A
- A. z reflektometrom.
  - B. z voltmetrom.
  - C. s spektralnim analizatorjem.
  - D. s frekvenčnim števcem.
789. S katerim merilnim inštrumentom NE moremo meriti frekvence signala? D
- A. S frekvenčnim števcem.
  - B. S spektralnim analizatorjem.
  - C. Z osciloskopom.
  - D. Z ohmmetrom.



790. Ali lahko merimo SWR z reflektometrom? D
- A. Ne, ker so reflektometri preveč nelinearni.
  - B. Ne, ker ne obstaja fizikalna povezava med tema dvema veličinama.
  - C. Da, vendar le v primeru enosmernih signalov.
  - D. Da, saj lahko SWR vedno izračunamo iz velikosti odbojnosti, ki jo izmerimo z reflektometrom.
791. Enota za merjenje frekvence je: A
- A. hertz.
  - B. henry.
  - C. farad.
  - D. amper.
792. Kateri pojav lahko uporabimo za merjenje resonančne frekvence električnega nihajnega kroga? B
- A. Difuzijo.
  - B. Resonanco.
  - C. Elektrolizo.
  - D. Auroro.
793. Kaj lahko merimo z AVO metrom? A
- A. Tok, napetost in upornost.
  - B. Samo tok.
  - C. Samo napetost.
  - D. Samo upornost.
794. Zakaj so lahko v določenih primerih uporabe analogni voltmetri primernejši od digitalnih? B
- A. To ne drži, digitalni so vedno primernejši.
  - B. Ker nam tudi gibanje kazalca daje pomembno informacijo.
  - C. Ker so analogni točnejši.
  - D. Ker so dosti cenejši.
795. Kako podajamo notranjo upornost voltmetra? B
- A. V ohmih.
  - B. V ohmih na volt in to za vsako merilno področje posebej.
  - C. V voltih na amper.
  - D. V voltih.
796. Kakšno enoto ima veličina, ki jo imenujemo odbojnost? B
- A. Volt.
  - B. Nima enote.
  - C. Newton.
  - D. Amper.
797. Odbojnost 0 pomeni: A
- A. popolnoma prilagojeno breme na generator.
  - B. zelo slab SWR.
  - C. popolnoma neprilagojeno breme.
  - D. neelastično breme.

798. S katero veličino opišemo prilagojenost bremena na generator (na primer prilagojenost antene na oddajnik)? B
- A. Z napetostjo.
  - B. Z odbojnostjo.
  - C. S silo.
  - D. S tokom.
799. Odbojnost 1 pomeni: C
- A. popolnoma prilagojeno breme na generator.
  - B. zelo slab SWR.
  - C. popolnoma neprilagojeno breme.
  - D. neelastično breme.
800. Valovitost 1 pomeni: A
- A. popolnoma prilagojeno breme na generator.
  - B. zelo slab SWR.
  - C. popolnoma neprilagojeno breme.
  - D. razburkano breme.
801. Valovitost »neskončno« pomeni: C
- A. popolnoma prilagojeno breme na generator.
  - B. zelo slab SWR.
  - C. popolnoma neprilagojeno breme.
  - D. razburkano breme.
802. Ali se velikost odbojnosti spremeni, če med breme in reflektometer vstavimo kos brez izgubnega koaksialnega kabla, ki ima karakteristično impedanco enako referenčni impedanci reflektometra? C
- A. Da.
  - B. Odvisno od dolžine kabla.
  - C. Ne.
  - D. Le pri merjenju na zelo nizkih frekvencah.
803. Ali lahko iz odbojnosti izračunamo valovitost (SWR)? C
- A. Ne, ker med njima ne obstaja fizikalna povezava.
  - B. Samo v primeru radijskih valov visokih frekvenc, ki se ne odbijajo od ionosfere.
  - C. Da.
  - D. Praktično ne, ker je postopek izračuna preveč zapleten in dolgotrajen.
804. Kako v praksi z običajnim SWR metrom izmerimo valovitost (SWR)? A
- A. Preklopnik postavimo v položaj za merjenje napredujočega vala in potenciometer nastavimo tako, da inštrument kaže poln odklon. Nato damo preklopnik v položaj za merjenje odbitega vala in na skali odčitamo vrednost valovitosti.
  - B. Valovitost odčitamo, ko je preklopnik v enem položaju in nato še enkrat, ko je v drugem. Obe vrednosti med seboj odštejemo in dobimo merilni rezultat.
  - C. Valovitost enostavno odčitamo ne glede na položaj preklopnika.
  - D. Valovitosti s SWR metrom ne moremo izmeriti.

805. S katerim merilnim inštrumentom izmerimo prilagojenost antene na oddajnik? B
- A. Z AVO metrom.
  - B. S SWR metrom.
  - C. S frekvenčnim števcem.
  - D. S termometrom.
806. Kako se imenuje merilni inštrument za merjenje frekvence? C
- A. Voltmeter.
  - B. Wattmeter.
  - C. Frekvenčni števec.
  - D. Šumomer.
807. Na kakšnem principu deluje frekvenčni števec? A
- A. Prešteje število impulzov na določeno časovno enoto.
  - B. Prešteje vse impulze v času trajanja meritve. Merilni rezultat je kar število vseh impulzov.
  - C. Prešteje število višjih harmonskih komponent.
  - D. Prešteje število pozitivnih in negativnih pol period ter dobljeni števili sešteje.
808. Kako izmerimo frekvenco oddajnika s pomočjo frekvenčnega števca? B
- A. S frekvenčnim števcem ne moremo izmeriti frekvence oddajnika.
  - B. Nastavimo ustrezno časovno bazo, nato primeren del (navadno močno oslabljen) signala pripeljemo na vhod frekvenčnega števca ter na prikazovalniku odčitamo frekvenco.
  - C. Izhod oddajnika direktno priključimo na merilnik frekvence ter odčitamo frekvenco.
  - D. Na izhodne sponke izključenega oddajnika priključimo frekvenčni števec ter odčitamo frekvenco.
809. Na kakšnem principu deluje absorpcijski frekvenčni merilnik? A
- A. Na principu iskanja resonančne frekvence.
  - B. Na principu štetja impulzov v časovni enoti.
  - C. Na principu mehanskega štetja.
  - D. Na principu difuzije elektronov.
810. Kaj merimo z GRID-DIP metrom? B
- A. Napetost.
  - B. Resonančno frekvenco nihajnega kroga.
  - C. Prilagojenost dipol antene na oddajnik.
  - D. Tok.
811. Ali lahko z GRID-DIP metrom izmerimo kapacitivnost kondenzatorja? B
- A. Ne.
  - B. Da, če ga s tuljavo znane induktivnosti vežemo v nihajni krog, izmerimo resonančno frekvenco in izračunamo kapacitivnost.
  - C. Ne, ker lahko z GRID-DIP metrom merimo samo enosmerno napetost.
  - D. Da, vendar le, če je kondenzator elektrolitski.

812. Ali lahko z GRID-DIP metrom izmerimo induktivnost tuljave?

B

- A. Ne.
- B. Da, če jo s kondenzatorjem znane kapacitivnosti vežemo v nihajni krog, izmerimo resonančno frekvenco in izračunamo induktivnost.
- C. Ne, ker lahko z GRID-DIP metrom merimo samo enosmerno napetost.
- D. Da, vendar le, če je tuljava navita na feritno jedro.