

RTV KLUB MURSKA SOBOTA

DIGITALNI MOSTOVI

"HITRI PACKET RADIO"

Murska Sobota, september 2000

TCM modem

S51RM & S53RM

KRATKO NAVODILO ZA SESTAVLJANJE IN PRIKLJUČITEV MODEMA

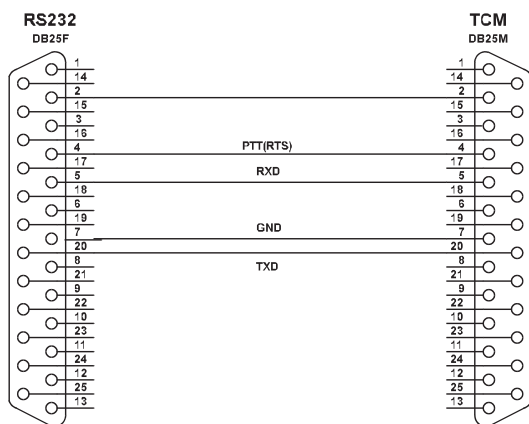
TCM modem je izdelan na osnovi TCM3105 CMOS integriranega vezja. Namenjen je le za hitrost 1200 bd FSK modulacije. Prirejen je za priključitev na osebni računalnik (PC) na serijska razširitvena vrata. TCM modem je možno priključiti tudi na paralelna razširitvena vrata na PC-ju in tudi na hišni računalnik C64.

Zaradi majhnih dimenzij ploščice (37mm x 37mm) in dokaj velikega števila elementov, so elementi vstavljeni na ploščico na obeh straneh. Strani ploščice sta označeni s C in S. Potrebno je paziti na vrstni red spajkanja elementov, ker se lahko zgodi, da prispajkani element na eni strani onemogoči spajkanje elementa na drugi strani. Zato predlagamo sledeči vrstni red vstavljanja in spajkanja elementov (stran vstavitve element): S D1, S D2, S D3, S D4, S R5, S R6, S R7, S R12, S R9, S C3, S C4, S C5, S C6, S C7, C R1, C R2, C

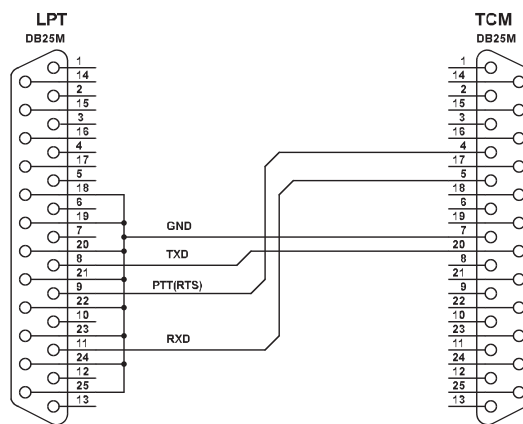
R3, C R4, IC 3, C C2, C C8, C X, C P1, C R11, C T1, S P2 spajkati z zgornje strani, S R8, S C1, S R10, K1, K2, S R13, C IC2 in C IC1. Še predno prispajkamo integrirani vezji priporočamo, da preverite, če na priključkih za napajanje integriranih vezij resnično imamo +5 V stabilizirane napetosti. Pri izbiri elementov je potrebno paziti, da prispajkan element ne presega višine 5 mm nad površino ploščice. Tantali ali elektrolitski kondenzatorji ležijo na ploščici. Ohišje kristala se tudi prispajka na ploščico.

Priključitev modema je enostavna. Modem s stranjo 25-pinskega konektorja vtaknemo v konektor serijskih razširitvenih vrat na računalniku (COM1, COM2), na 9-pinski konektor pa priključimo radijsko postajo. V tem primeru modem ne potrebuje priključitve zunanje vira energije. Če pa želimo modem uporabljati na paralelnih razširitvenih vratih (LPT1, LPT2..), ga priključimo preko vmesnega kabla, kakršen je

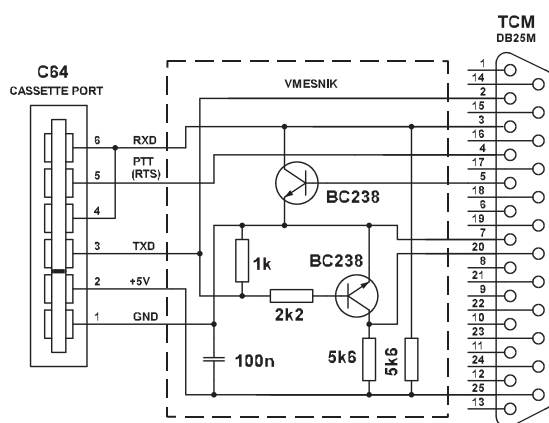
narisan na sliki 2. V tem primeru moramo modem dodatno priključiti na zunanji vir energije. Ravno tako velja tudi pri priključitvi modema na C64. Priključimo ga preko kabla in vmesnika, kot je narisan na sliki 3. Kako se izdelajo kabli za priključitev na postajo in zunanji vir energije (če je potrebno), je prikazano na sliki 4. Upor in kondenzator za priključitev ročne radijske postaje sta že vgrajena na ploščici. Če uporabljamo postajo s PTT vhodom, ne vstavimo upora R13, oziroma ga odstranimo. S potenciometrom P1 nastavimo prag sprejema. To najlažje nastavimo tako, da vrtimo potenciometer, dokler na nogici 7 integriranega vezja IC1 ne dobimo 2,7 V napetosti. S potenciometrom P2 nastavimo nivo oddajnega signala. Paziti moramo, da oddajni signal ni premoduliran. To najlažje preverimo, če oddani signal poslušamo z drugo postajo. Nastavitev NF jakosti na FM sprejemniku ni zelo kritična. Ponavadi je položaj gumba nekje na polovici polne jakosti.



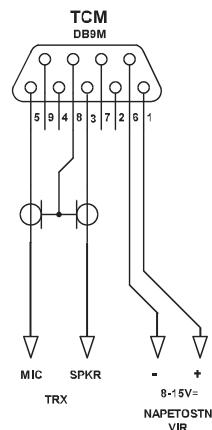
sl. 1



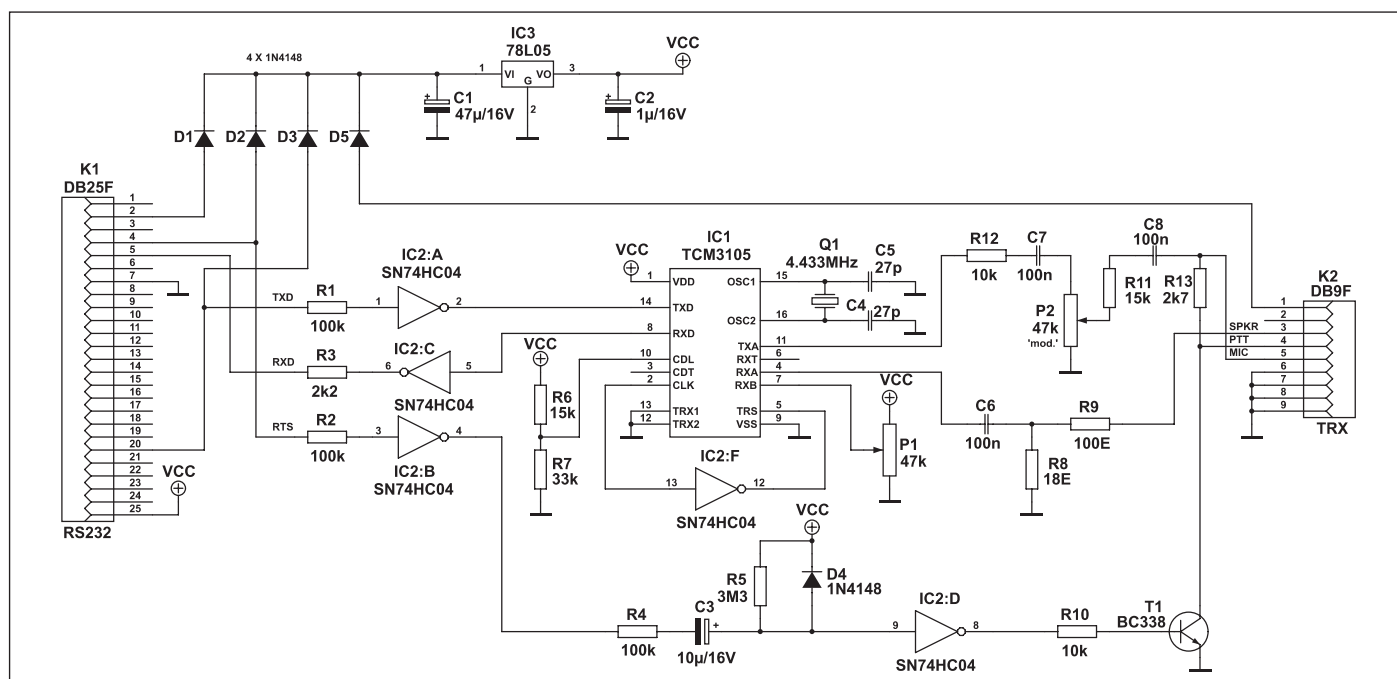
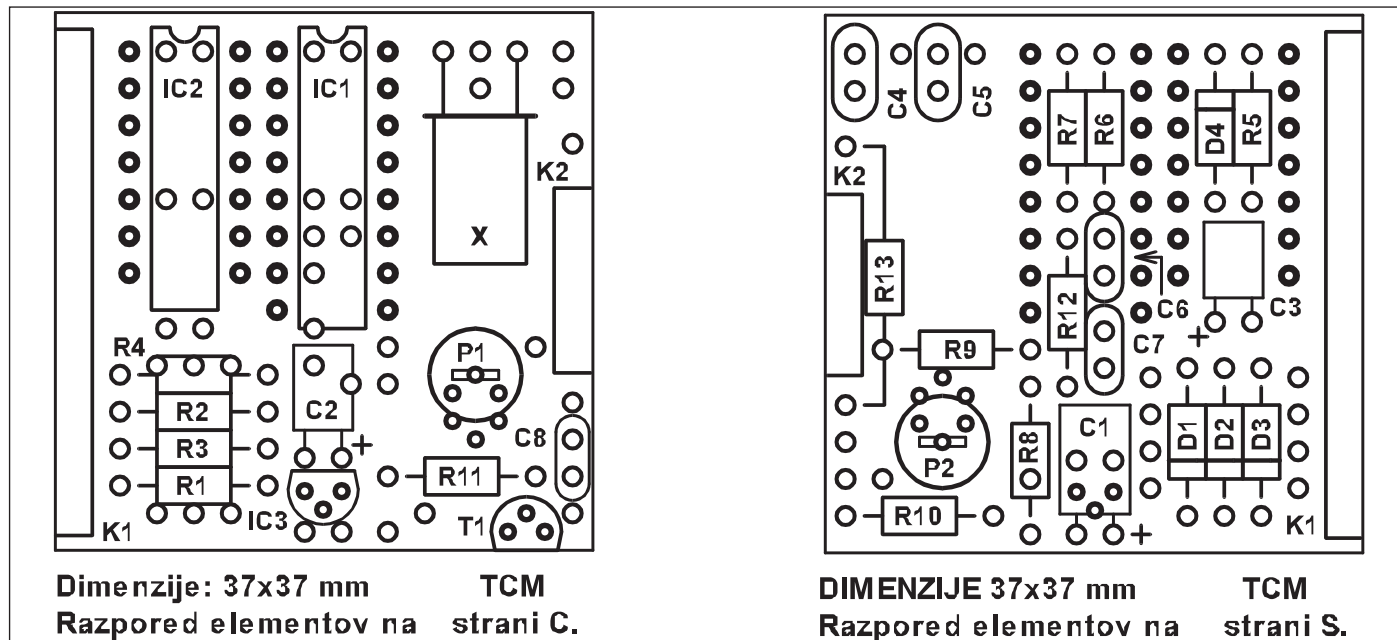
sl. 2



sl. 3



sl. 4



PROGRAMSKA OPREMA

Za delo s TCM modemom potrebujemo dva programa, ki delujeta istočasno. Prvi program deluje pritajeno in skrbi za pravilno formiranje okvirjev v paketu po HDLC standardu in za pravilno izmenjavo okvirjev po AX.25 protokolu (TFPCX, L2). Drugi program pa je uporabniški vmesnik kot so SP, BAYCOM, TOP, GP... .

Navodila za zagon in uporabo posameznega programa so v datotekah ob programih, tukaj pa je podan le primer zagona s TFPCX in SP programoma.

```
TFPCX -PCOM1 -B1200 -C07
SP
```

- Z -PCOM1 se določijo razširitvena vrata kamor je priključen modem.
- Z -B1200 je določena hitrost prenosa podatkov na 1200 bps.
- Z -C07 sta določeni barvi za indikator sprejem/oddaja.

Predno poženemo program, v *CONFIG.SP* datoteki preverimo vrednosti nekaterih parametrov, kateri naj bi imeli sledeče vrednosti:

```
INI=I CALL
INI=U 1 Ctext:....
INI=F 1000
INI=N 10
INI=O 2
INI=P 32
INI=W 13
INI=T 30
INI=PAC 100
INI=@T2 200
INI=@C 20
```