

# Voice Key - Papagaj

Darko Volk - S57UUD

ISD vezja za reprodukcijo posnete govora je našlo svoje mesto tudi v radioamaterski praksi, kdor še nikoli ni poskušal štiriindvajset ur kričati v mikrofoni, ne more niti priložnostno vedeti, kakšno olajšanje je vezje prineslo. Govor je torej o "Voice key" napravi, ki pa že ima tudi posrečeno slovensko ime: papiga (tudi papagaj). Kljub temu, da je bilo podobno vezje že objavljeno v CQ ZRS, sem se odločil objaviti tudi svojo izvedbo te, za amaterje še kako koristne naprave. Prvo napravo te vrste sem že pred leti gledal v RIM katalogu, vendar je bila takratna cena ISD vezja še zelo visoka. Z leti je cena padla, želja za papigo pa narasla in tako je prišlo do realizacije.

Preko interneta sem se oskrbel z ustrežno literaturo o ISD vezjih najpopularnejšega proizvajalca Information Storage Devices, inc. Vse vezja tega proizvajalca za snemanje in reprodukcijo govora deluje na enakem principu. Na sliki 1 je prikazan blok

diagram. Na njem so vidni glavni sestavni deli takega vezja. Srce vezja je vrsta EEPROM celic, ki so sposobne zapomniti različne nivoje signala. Ker se signal shranjuje analogno, ni potrebno analogno - digitalna konverzija pri vpisovanju v pomnilnik in prav tako odpade digitalno analogna konverzija pri branju. Analogno shranjevanje signala zmanjša potrebno velikost pomnilnika kar za 8-krat. Ker A/D in D/A konverzija ni potrebna, se zmanjša tudi popačenje signala. Pomnilnik je razdeljen na več segmentov. Število je odvisno od posameznega tipa vezja. Tako ima ISD1020 160 segmentov, ISD2560 pa 300 segmentov. V odvisnosti od nastavitve naslova A0-A9 lahko začnemo z zapisovanjem ali branjem sporočil na poljubnem segmentu. Signal se vzorči, vzorci pa se zapisujejo v pomnilnik. Pri tem je bistvena frekvenca vzorčenja, saj od nje zavisi najdaljši čas shranjenega sporočila in širina frekvenčnega

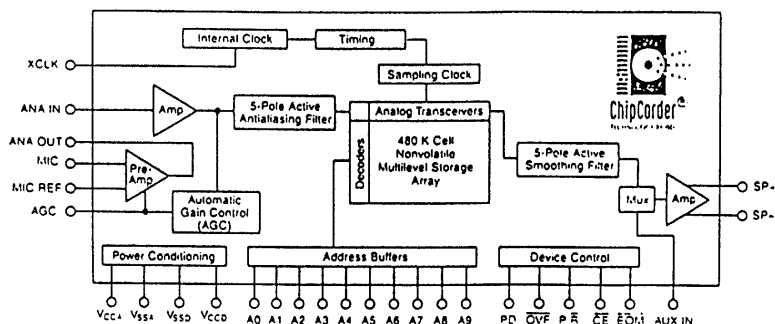
prišlo do lažnih vzorcev, ki bi vnašali popačenje. Tak filter je v ISD vezja vgrajen, njegova mejna frekvenca je odvisna od frekvence vzorčenja. ISD vezja imajo sicer možnost zunanje oscilatorja za vzorčenje, vendar ima ta pomen le pri sinhronizaciji več vezij, saj je mejna frekvenca filtra nespremenljiva. Tudi pri branju signala izločiti frekvenco vzorčenja in njene produkte. Tudi ta filter je v vezje že vgrajen in mu mejne frekvence ne moremo spremeniti. V tabeli 1 so prikazane frekvence vzorčenja in mejne frekvence za posamezne tipe ISD vezij. Da bi enakovredno shranili signale visokih in nizkih nivojev, je v vezje vgrajen ojačevalnik z avtomatsko regulacijo ojačenja (Automatic Gain Control). AGC deluje pri skupini ISD2500 v razponu od -14db do +24db. Za pravilno delovanje vezja poskrbijo še kontrolni signali, ki vezju povedo, kaj v danem trenutku želimo početi. Aktiven (visok nivo) signala P/R pove, da želimo reprodukcijo sporočila, ki je vpisano v pomnilnik. Nizek nivo tega signala vezju pove, da želimo sporočilo vpisovati v pomnilnik. Signal OVF se uporablja za povezovanje več vezij v zaporedno vezo in kot tak za nas ni zanimiv. Signal CE pove kdaj se operacija vpisovanja ali reprodukcije začne. Pri reprodukciji je za nas zanimiv še signal /EOM. Ta javi konec sporočila.

Zanimiv je tudi PD oziroma PP signal, ki ima dvojno funkcijo: vezje postavi v režim, ko porabi zelo malo energije, ob vrnitvi v visoko stanje pa postavi naslove pomnilnika na nič. Skupina vezij ISD2500 je v zgoraj naštetih funkcijah identična s skupino ISD1000. ISD2500 vezja imajo še dodatne možnosti programiranja posameznih funkcij preko A8 in A9 nožic ob startu CE signala. Te dodatne možnosti v opisanem vezju papige ne uporabljam, zato je v papigi možno uporabiti vezja iz obeh skupin. Na sliki 2 je prikazana razpored nožic vezij ISD2500, skupina ISD1000 ima enak razpored, le da signali M0 do M6, A8 in A9 niso prosti.

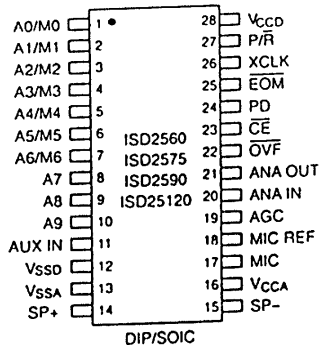
## Zasnova in postavljanje zahteve

Pregledal sem kar nekaj različnih primerov radioamaterskih papig, vendar me noben meni dostopnih ptičev,

ISD2560/75/90/120 DEVICE BLOCK DIAGRAM



Slika 1 - Blok diagram ISD vezja.



Slika 2 - Razpored nožic ISD vezij.

spektra, ki ga tako sporočilo vsebuje. Če je frekvenca vzorčenja višja, je najdaljši čas sporočila, ki ga lahko shranimo v pomnilnik, krajši. Velja tudi obratno. S tega vidika bi si želeli, da je frekvenca vzorčenja čim nižja, vendar pa se z nižanjem frekvence istočasno niža tudi zgornja meja frekvenčnega spektra shranjenega sporočila. Teorija pravi, da na tak način lahko vzorčimo signale, katerih frekvenca je največ polovica frekvence vzorčenja. V praksi je ta meja še nekoliko nižja.

Preden govorni signal vzorčimo, pa je potrebno odstraniti vse signale, ki so po frekvenci višji od tistih, ki jih še lahko vzorčimo. Brez tega bi lahko

ni dovolj navdušil. Odločil sem se narediti svojo verzijo papige. Po štirih popravkih prvotne verzije sem dobil napravo s sledečimi lastnostmi:

- papiga ima možnost dveh različnih sporočil (cq v dveh jezikih).

Če uporabimo ISD vezja primerne velikosti, te zahteve ni pretirano težko izpolniti. Sam sem uporabil ISD2560, ki si lahko shrani 60 sekund dolgo sporočilo. S preklpom enega samega naslova na ISD2560 sem tako dobil dve primerno dolgi sporočili. Vsi, ki dveh sporočil ne potrebujete, lahko uporabite cenejši ISD1020 ali pa celo ISD1016. V obstoječi papigi sem obe vezji preizkusil. V tem primeru seveda ne potrebujemo stikala za preklp sporočil. Nožico za preklp sporočila je potrebno vezati na maso. Preizkusil sem tudi ISD2590. Tudi ta deluje dovolj dobro (modulacija je za malenkost bolj zamolkla, zaradi nižje frekvence vzorčenja), vendar tako dolgih sporočil (90 oziroma dvakrat po 45 sekund) ne potrebujemo. Odsvetoval pa bi uporabo ISD25120, saj je mejna frekvenca pasovnega filtra v vezju samem postavljena na 1.7kHz, kar ni več dovolj za dobro SSB modulacijo.

- efekt različne barvne modulacije se ob prehodu s papagaja na delo z mikrofonom ne pozna.

Misel se vsiljuje kar sama. Vpis sporočila v pomnilnik ISD vezja mora potekati preko istega mikrofona, kot ga kasneje uporabljamo za delo s postajo. Tako smo prihranili že en mikrofona. Vendar se je izkazalo, da to ni dovolj. Običajno sporočilo shranimo v papigo, ko imamo dovolj časa in bistveno manj adrenalina kot takrat, ko hitimo odgovarjati prvemu DX korespondentu. Nivo signala (kričanja) je ob začetku bistveno višje, na koncu tekmovanja pa običajno nižja kot takrat, ko smo sporočilo snemali. Problem je rešljiv z uporabo ojačevalnika s spremenljivim ojačenjem. Tak ojačevalnik ISD vezja vsebujejo. Na žalost je vključen samo pri vpisovanju sporočil v pomnilnik. No, tu pomaga majhna prevara. PTT tipka mikrofona postavi ISD vezje v stanje, ki omogoča vpisovanje sporočil v pomnilnik, tako aktiviramo ojačevalnik spremenljivim ojačenjem. Signal za začetek vpisa v pomnilnik v tem primeru ne sme biti vključen, saj bi v drugače prekriji vsebino že posnetega sporočila v papigi. Tak ojačevalnik s spremenljivim ojačenjem se dobro izkaže tudi v primeru, ko z eno roko držimo anteno, z drugo postajo, s tretjo..., mikrofona pa prosto leta okrog glave, ali pa na PTT pritiskamo kar s kolena.

- delovanje je zanesljivo tudi v velikem elektromagnetskem polju (qro ctest).

Zahteva se zdi samoumevna, vendar je večina poizkusnih ptičev že pri malo večjem pritisku (40 W - 2m) kazala znake živčnosti, nekaterih pa so prav histerično vreščali. Tu se je izkazalo, da je potrebno dosledno upoštevati navodila proizvajalca. Pravilno narejena tiskanina z dovolj mase in pravilno speljanim napajanjem

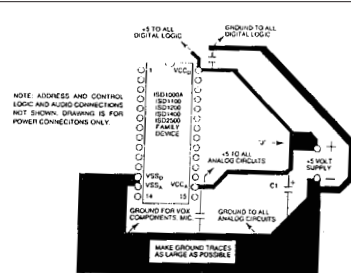
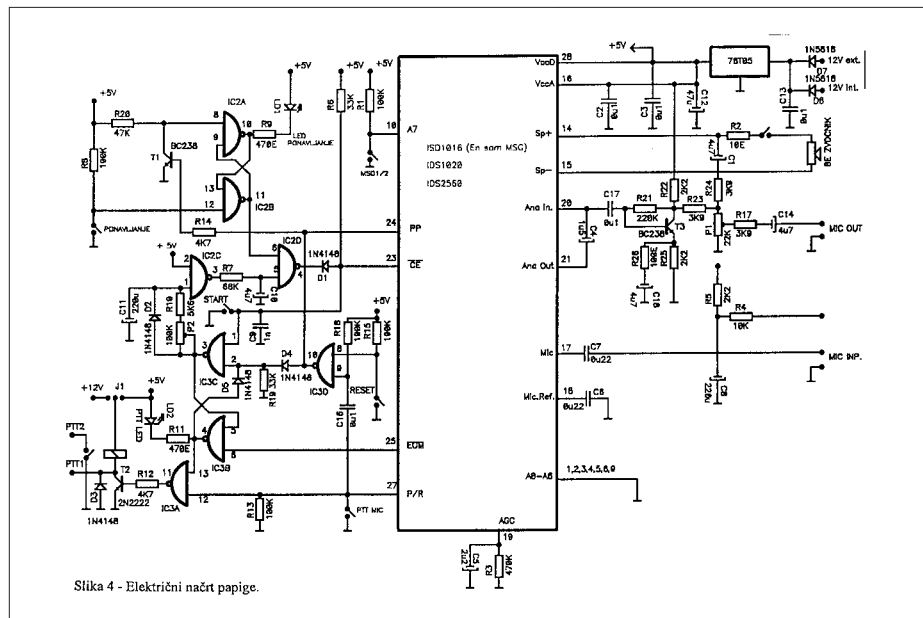
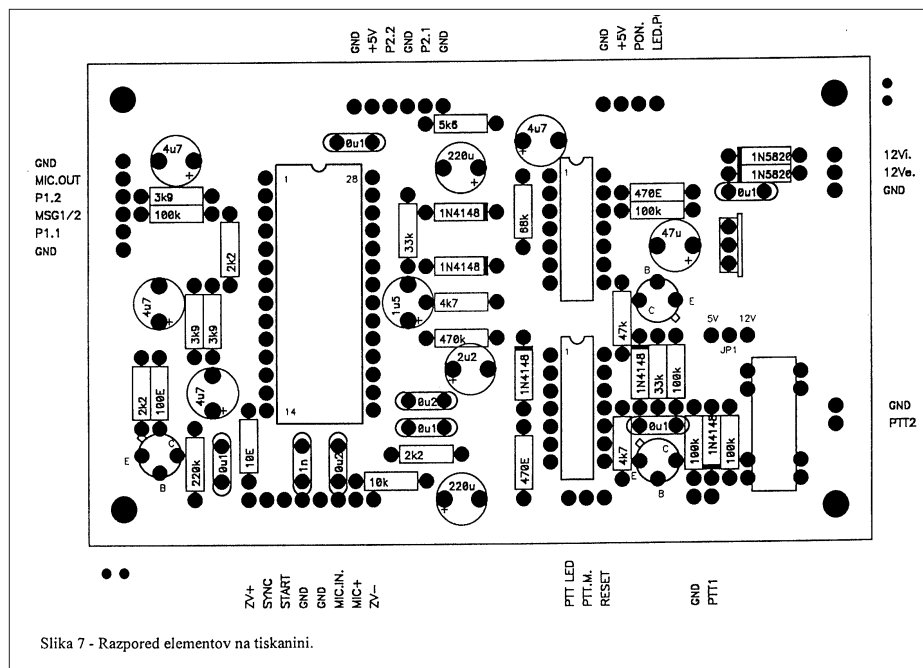


Figure 8: ISD Device Power and Ground Connections

Slika 3 - Mase in napajanja ISD vezji.



Slika 4 - Električni načrt papige.

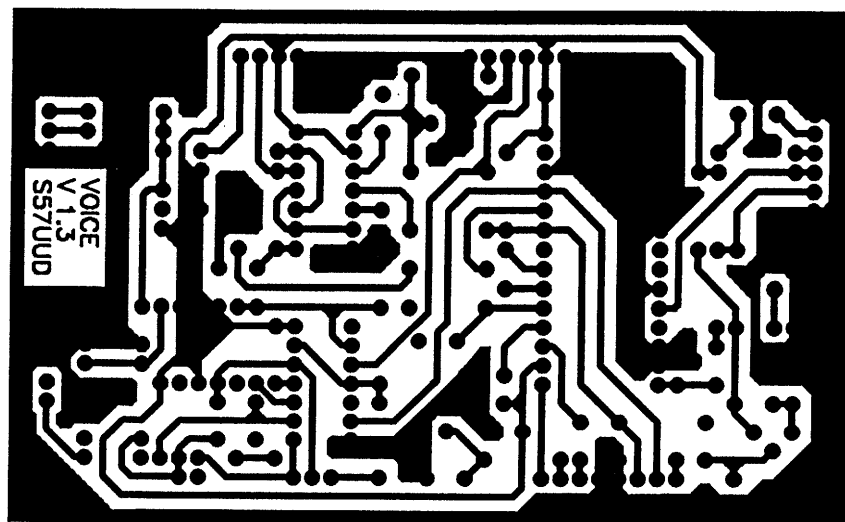


Slika 7 - Razpored elementov na tiskanini.

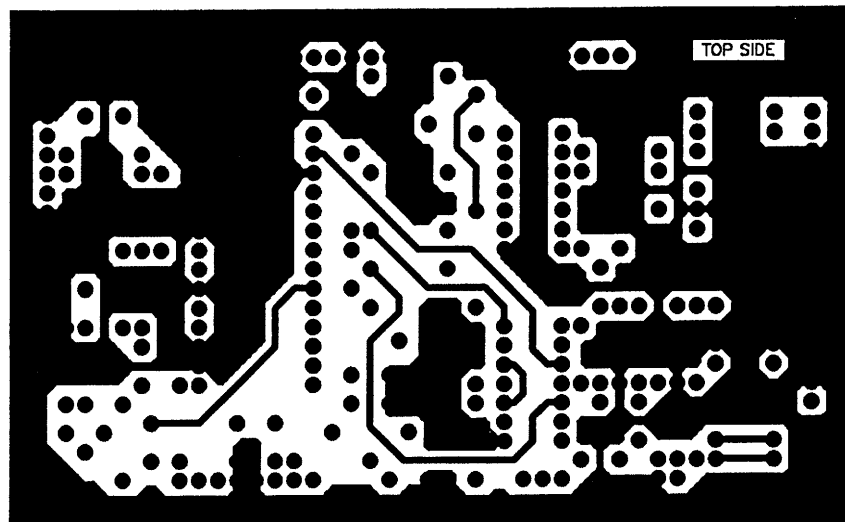
za analogni in digitalni del ISD vezja v celoti reši ta problem. Proizvajalec je to prikazal na sliki 3. Tiskanina mora torej biti obojestransko kaširana s čim več mase. Prav tako mora biti ožičenje izvedeno korektno, škatla pa naj bo kovinska, še najbolj iz 0.6mm debele Al pločevine.

- uporaba je enostavna z majhnim številom tipk in gumbov.

Papiga ima kljub temu kar nekaj gumbov in tipk. No, nekatere lahko tudi izpustimo ali pa jih montiramo na zadnjo steno škatle. Stikalo za preklp med dvema sporočiloma, lahko ob uporabi ISD1016 izpustimo,



Slika 5 - Tiskano vezje - spodnja stran .



Slika 6 - Tiskano vezje - zgornja stran.

pa tudi drugače ni nujno potrebno. Tudi LED niso nujne (moj prototip ima še sedaj samo luknje namesto LED). Na prednji plošči so tipke za reset papige, za enkratno reprodukcijo sporočila in tipka za start ponavljanja. Tu sta še potenciometra za nastavitve časa med ponovitvami sporočila. Papiga je narejena tako, da jo priključimo med mikrofona in postajo. Na škatli papige je mikrofonski priključek, iz škatle pa visi kos kabla s priključkom na postajo. Že hiter pritisk na PTT mikrofona popolnoma izključi delovanje papige. V funkciji ostane le še mikrofonski ojačevalnik z AGC. Sporočilo vpišemo v papigo tako, da držimo pritisnjeno PTT tipko na mikrofona in nato držimo tipko za

enkratno reprodukcijo. Sporočilo se vpisuje v pomnilnik dokler držimo tipko.

#### Izvedba in delovanje

Električni načrt papige je prikazan na sliki 4. Poleg ISD sta tu še dve CD4011 vezji. IC3B in IC3C sestavljata flip-flop, ki drži PTT preko IC3A na oddaji v času trajanja sporočila. IC2C in IC2D služita za časovno zakasnitev pri ponavljanju sporočila. Potenciometer P2 omogoča nastavljanje zakasnitve od 2 do 20 sekund. IC2A in IC2B sestavljata flip-flop, ki dovoljuje ponavljanje. Visok nivo na nožnici 11 pos-

tavimo s tipko za ponavljanje. Pre-poved ponavljanja dosežemo s pritiskom na PTT ali s tipko RESET. RX-TX na postaji lahko preklapljam na več načinov. Običajno zadovoljuje preklapljanje s tranzistorjem 2N2222, v tem primeru lahko rele izpustimo. Če pa bi radi imeli zelo zanesljivo preklapljanje ne glede na višino in polariteto napetosti, ki jo postaja daje, potem je rele najzanesljivejši način. Uporabil sem mali rele v podobnem ohišju kot so integrirana vezja, ker je energetske najmanj zahteven. Najpogosteje se ti releji dobijo za napetost 5V. Priporočam pa 12V izvedbo, ker porabi še manj toka. Poraba celotnega vezja je v stanju mirovanja izredno majhna, zato si lahko omislimo malo 9V baterijo, kar znotraj ohišja, 12V rele v tem primeru ne ustreza. Ko papigo uporabljamo samo kot mikrofonski ojačevalnik z avtomatsko regulacijo ojačenja, dobimo na 21 nožici ISD vezja precej nižji signal pomnilnika. Da bi nivoja izenačil, sem uporabil tranzistor BC238, ki deluje kot NF ojačevalnik. V odvisnosti od posameznega primerka ISD vezja je potrebno prilagoditi ojačenje te stopnje. To naredimo s povečanjem oziroma zmanjšanjem vrednosti upora R26. Vrednosti se gibljejo od 68E do 180E, vendar 100E v večini primerov popolnoma ustreza. Lahko se poigramo tudi s C5, ta nam skupaj z uporom R3 določa časovno konstanto AGC-ja. Običajne vrednosti so od 1 do 6 8. Še o napajanju! Sam imam v istem ohišju dve papigi, pri čemer koristim samo eno vezje 78T05 za stabilizacijo napetosti na 5V. Če imate samo eno papigo, lahko uporabite tudi običajni 7805. Slika 5 prikazuje tiskanino s spodnje, slika 6 pa s strani montažne elementov. Slika 7 nudi razpored in vrednosti elementov na tiskanini.

#### Za bolj zahtevne

Za tiste, ki v tekmovanju delajo na dveh, treh ali več bandih istočasno, naj omenim možnost zmanjšanja lastnega x-band QRM-a s pomočjo sinhronizacije istočasnega ponavljanja več papig. Za single-op je na višjih bandih zanimiva sinhronizacija dveh papig, ki oddajata izmenično, tako lahko operater stalno sprejema na enem ali drugem bandu. Papige nudijo možnost gradnje vezja, ki bi poskrbelo tudi za rešitev problema rušenja sinhronizacije v primeru, ko na enem ali drugem bandu vzpostavljamo zvezo. Prijetno vihtenje spajkalnika in dvojno število točk v CTEST-u želim.