

## Projekt: NBP

Povezava modulov v RATNC, SATNC, EATNC in ATNC enote

Verzija tega dokumenta: 5.12.2013, S53DZ

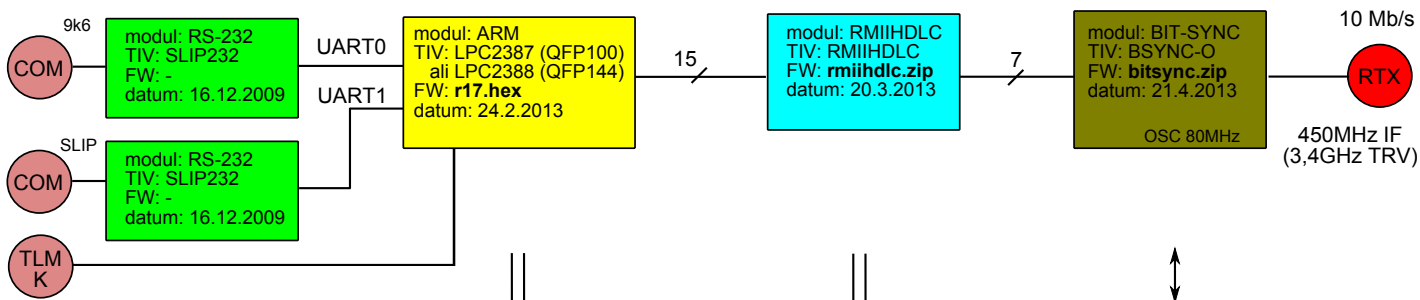
Sestava enot: RATNC, SATNC hitrosti 10 Mb/s ter EATNC, ATNC hitrosti 2 in 1,2288 Mb/s

Navedeni datumi pomenijo verzijo vezja, pripadajoči programi so določeni z imenom.

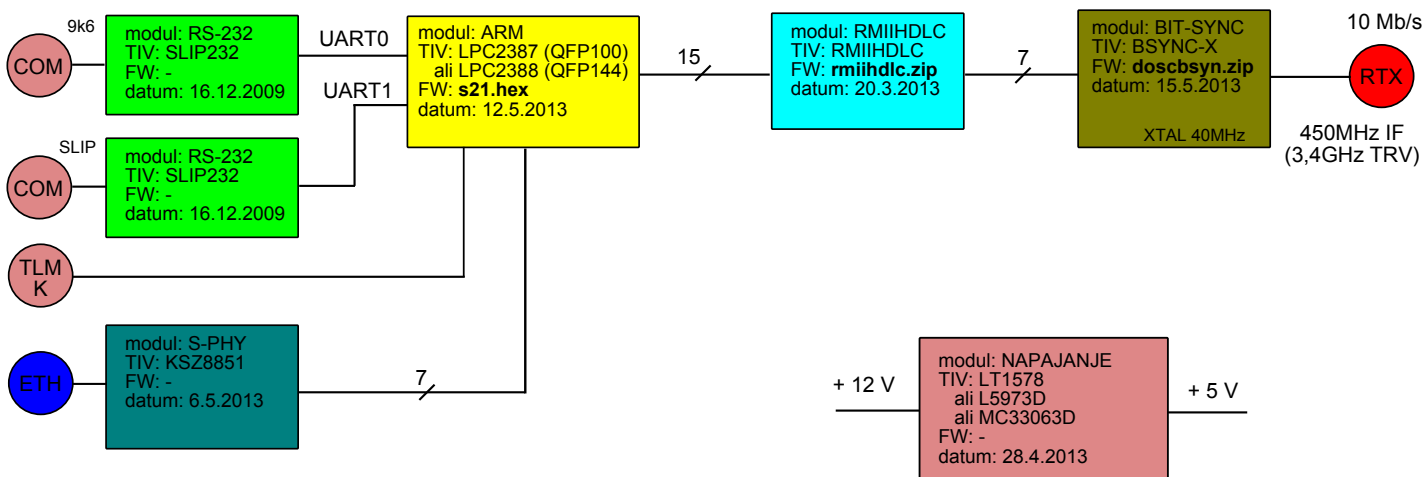
Oznaka FW pri CPLD pomeni, da je treba uporabiti ustrezno datoteko \*.pof iz navedene \*.zip.

Za uspešno sestavljanje modulov in enot je priporočljivo upoštevati navodila avtorja S53MV.

### Enota: RATNC hitrosti 10Mb/s



### Enota: SATNC hitrosti 10Mb/s



### Enota: EATNC, ATNC hitrosti 2Mb/s (ali 1,2288Mb/s)

