



REPUBLIKA SLOVENIJA
MINISTRSTVO ZA EKONOMSKE
ODNOSE IN RAZVOJ

"Financirano s strani Evropske Unije, Phare Program"
"Financed by the European Union, Phare Programme"

Št. programa: ZZ-9524/01.08.02.0003

Št. projekta: SL-8



RTV KLUB MURSKA SOBOTA
S59DBC, S53M
P. P. 70
9000 Murska Sobota

Vabimo Vas na predstavitev programa BEACON 99, - projekta v okviru Phare CBC programa

S projektom BEACON 99 smo člani RTV kluba Murska Sobota želeli postaviti boljša izhodišča za sodelovanje radioamaterjev treh dežel - Slovenije, Madžarske in Avstrije.

Znanje slovenskih radioamaterjev želimo posredovati tudi "sosedom". V okviru projekta so bili narejeni radijski svetilniki za UHF/SHF radijska področja, pripravili pa smo tudi zbornik s tehničnimi članki, ki nazorno prikazujejo tehnične rešitve in dajejo napotke radioamaterju-konstruktorju. Rezultati projekta pa bodo omogočali tudi stalno spremljanje širjenja radijskih valov na visokih frekvencah.

Sam projekt Vam želimo predstaviti v soboto, 17. julija 1999. Predstavitev bo potekala v Centru vinogradnikov Goričko Ivanovci - Gostilni Ratnik po naslednjem razporedu:

11.00 - 12.00 zbiranje udeležencev na avtobusni postaji Murska Sobota,
odhod v Ivanovce

12.30 tiskovna konferenca

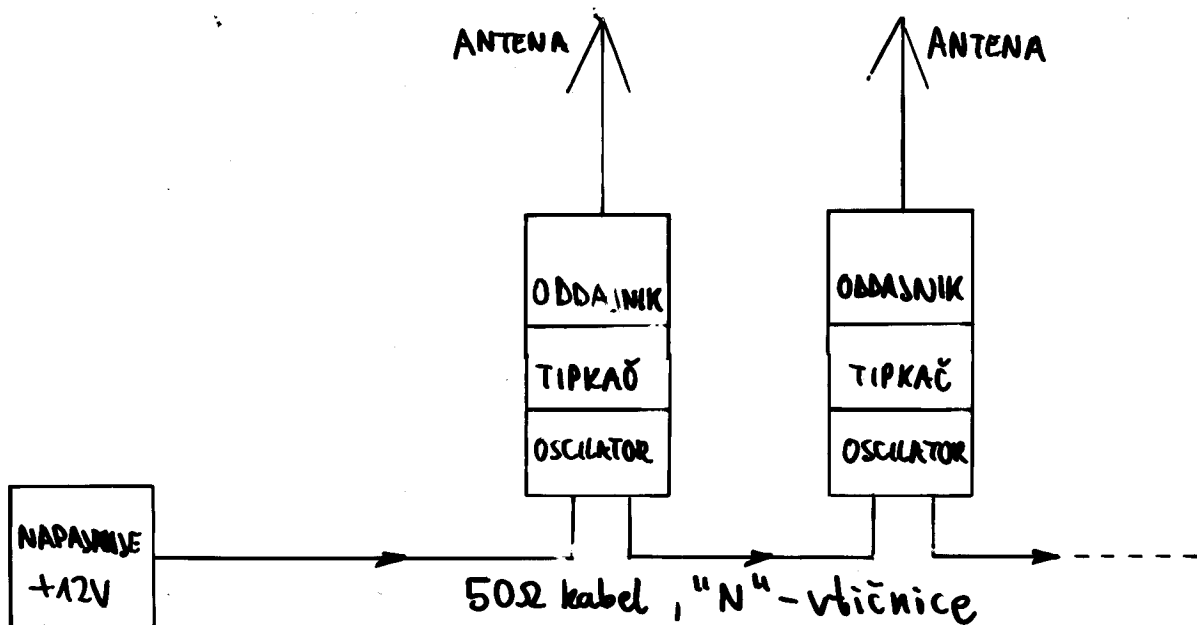
13.30 predstavitev projekta BEACON 99

- radijski svetilniki
- antene za radijske svetilnike
- mehanske rešitve postavitve svetilnikov
- brošura BEACON 99

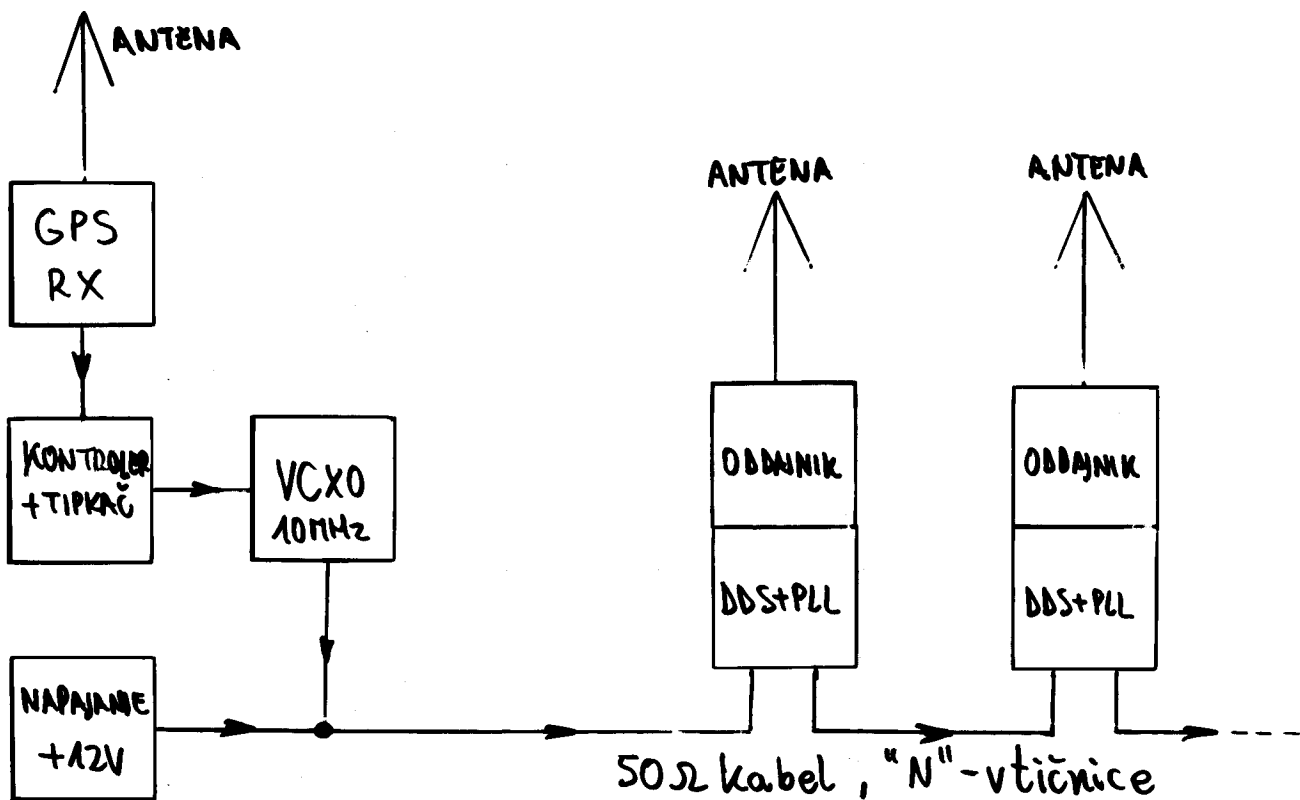
od 16.00 naprej - družabno srečanje ob pogrjnjeni mizi

Upamo, da se nam boste pridružili, prisluhnili in mogoče tudi predstavili svoje poglede na sodelovanje ob tromeji v bodoče.

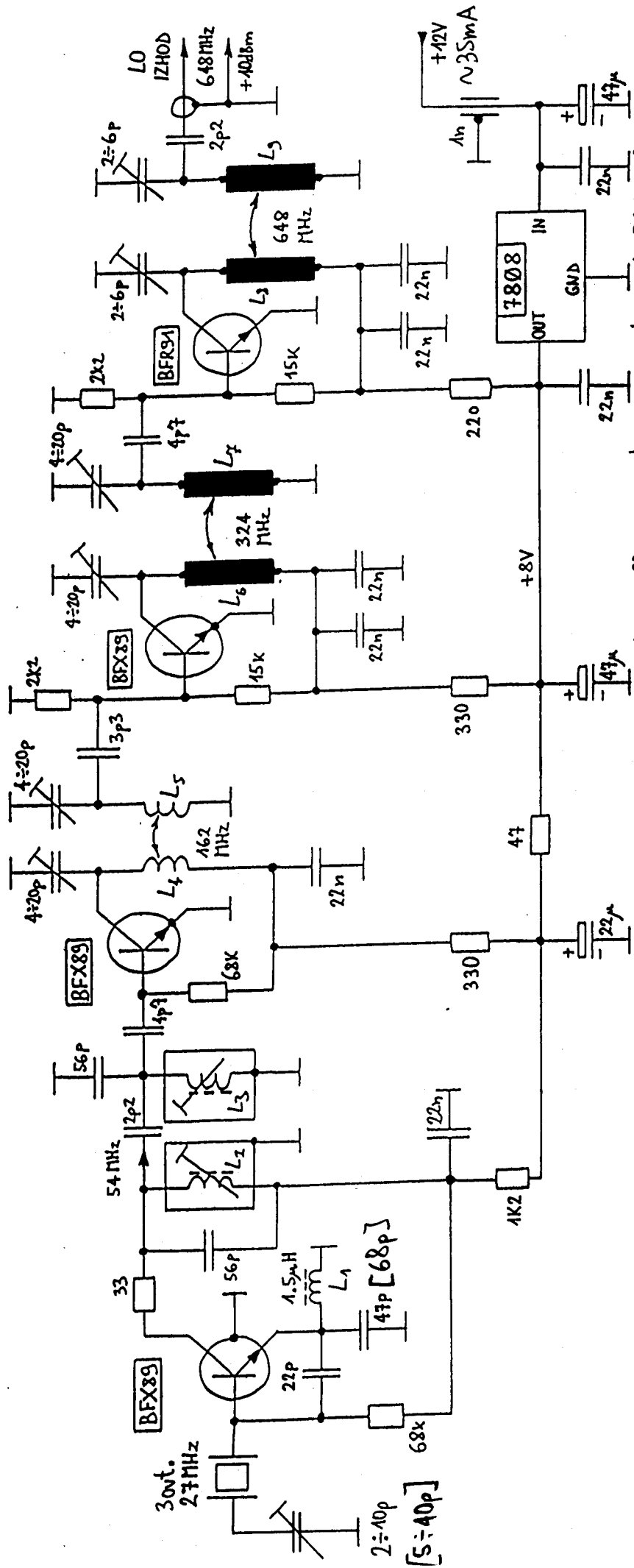
RTV KLUB
MURSKA SOBOTA



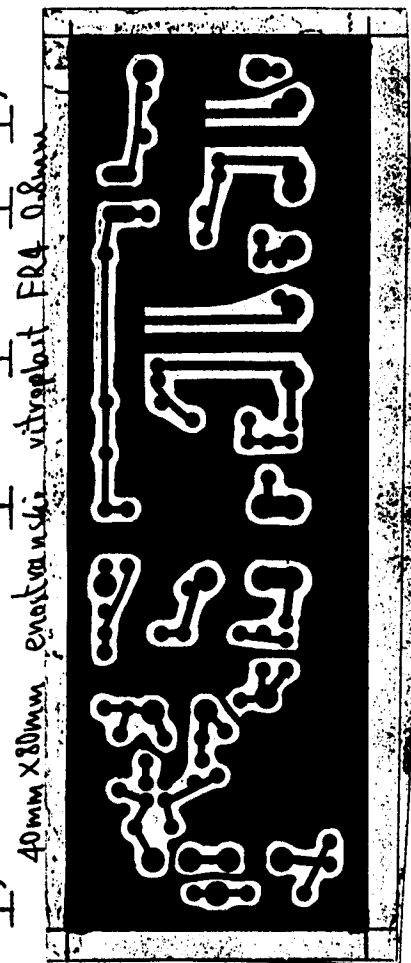
Prva faza - enostavni svetilniki

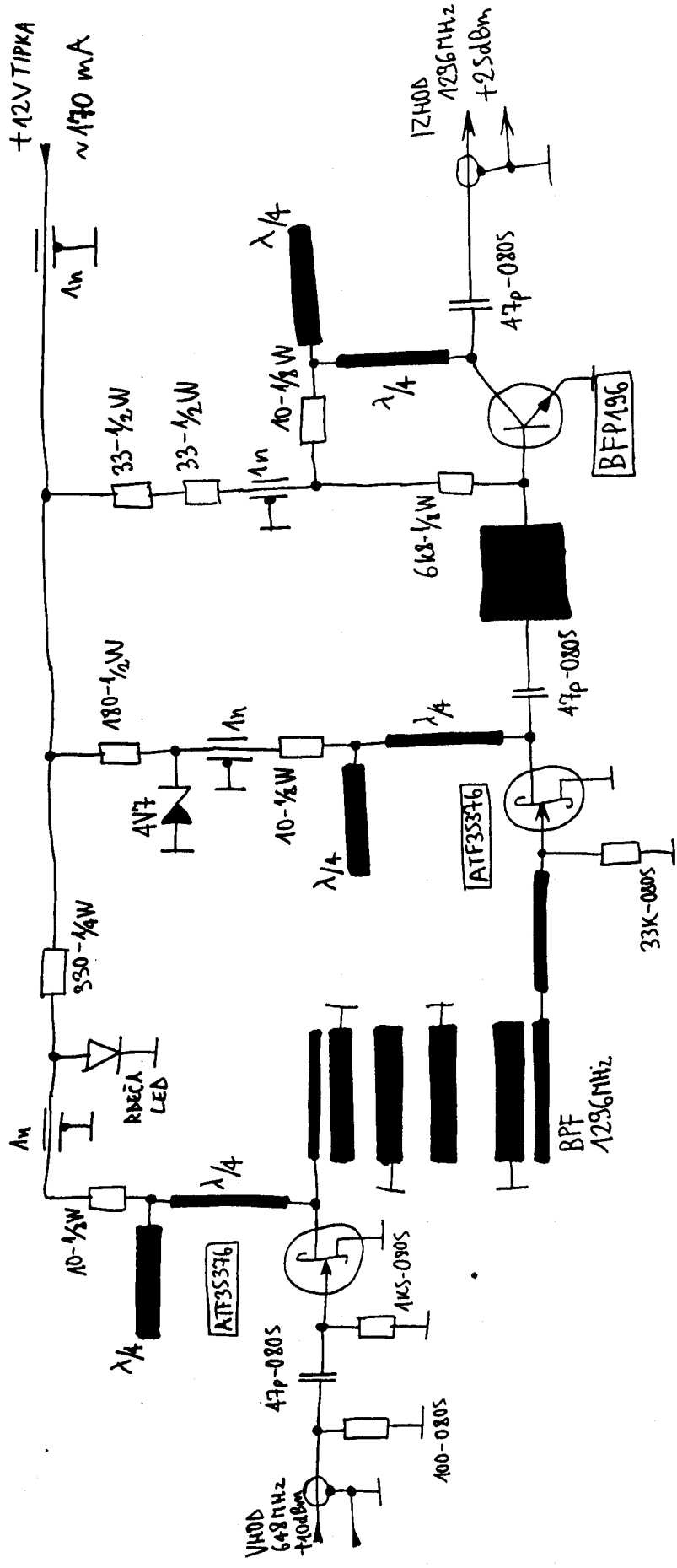


Druga faza - GPS sinhronizirani svetilniki

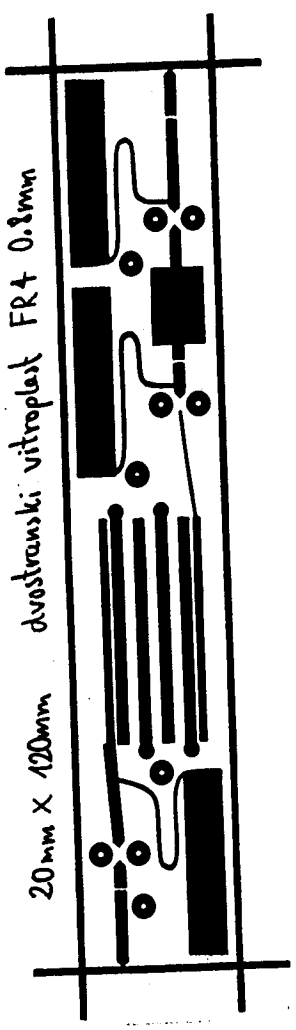


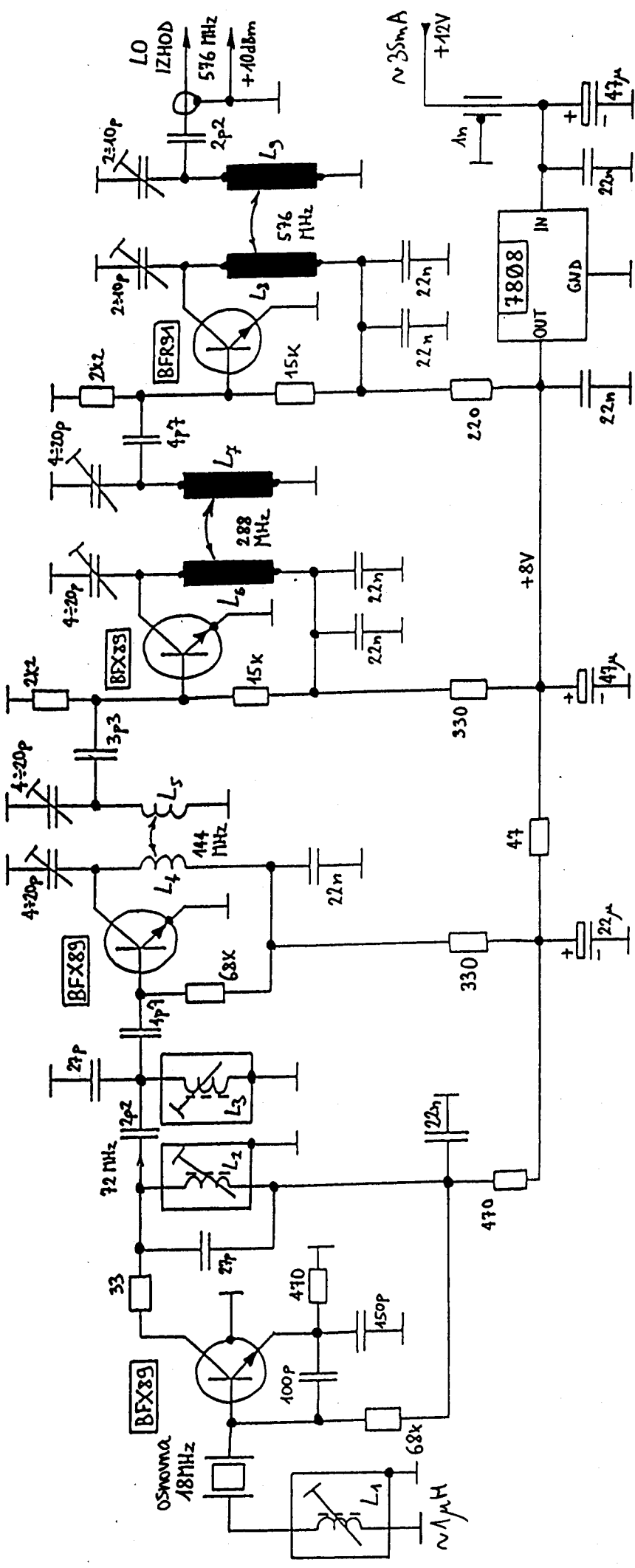
OSCILATOR ZA 648MHz (1296MHz)
 553mV 26/4/1999 [10GHz]





SVETILNIK ZA 1296 MHz
 Š53MV 22/4/1999

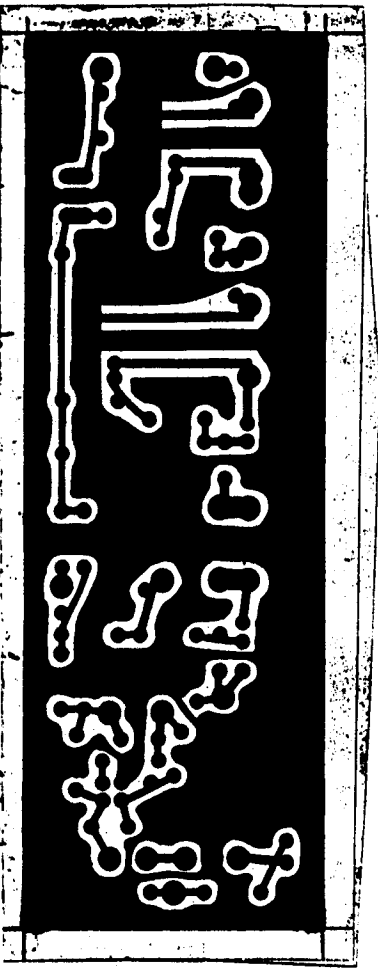


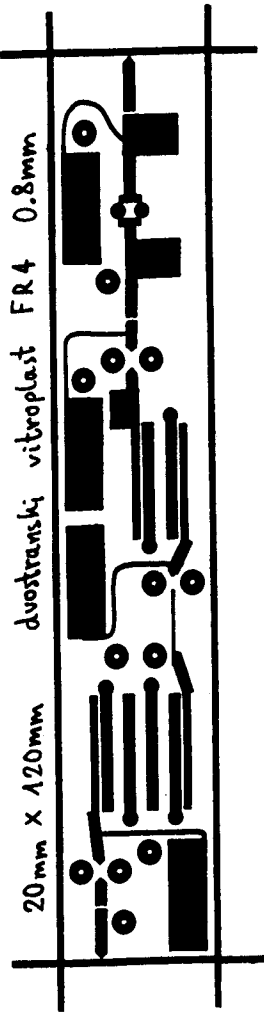
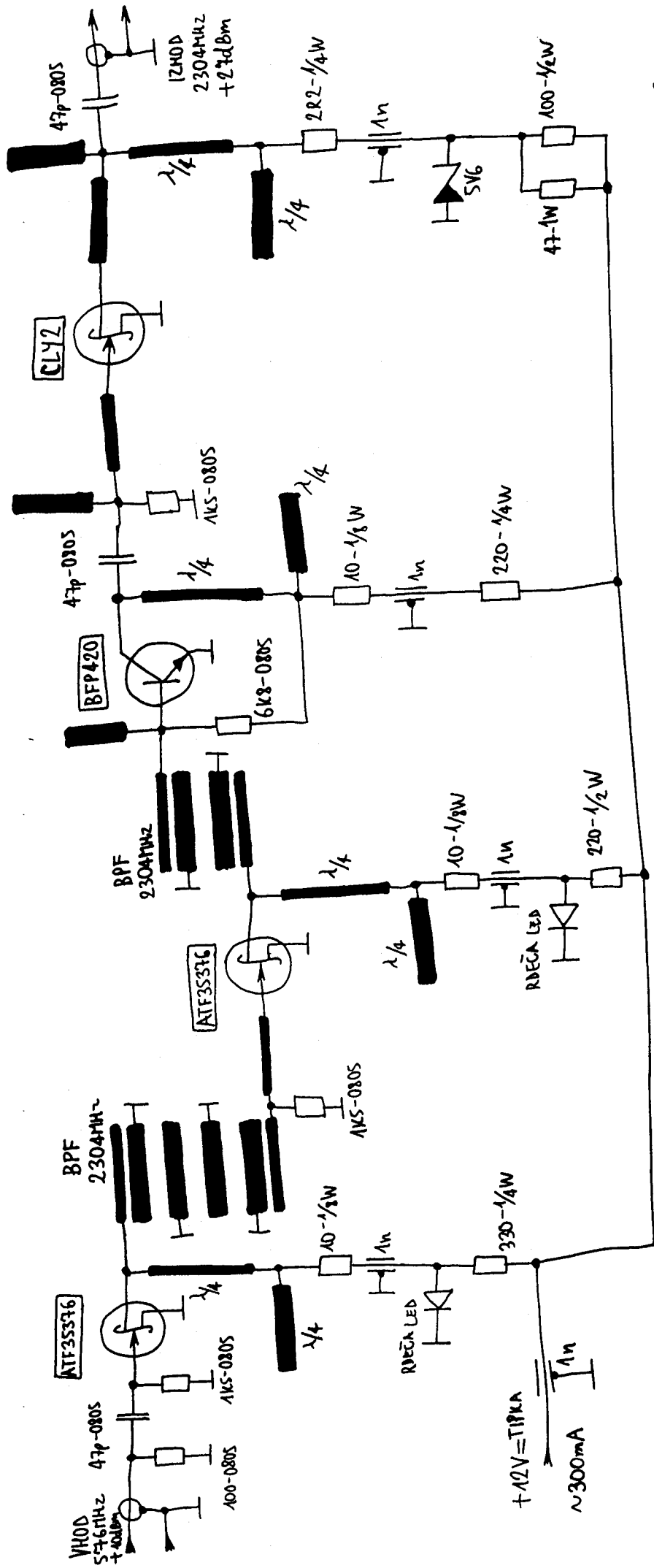


40mm x 120mm, enostranski vitroplošt FR4 0,8mm

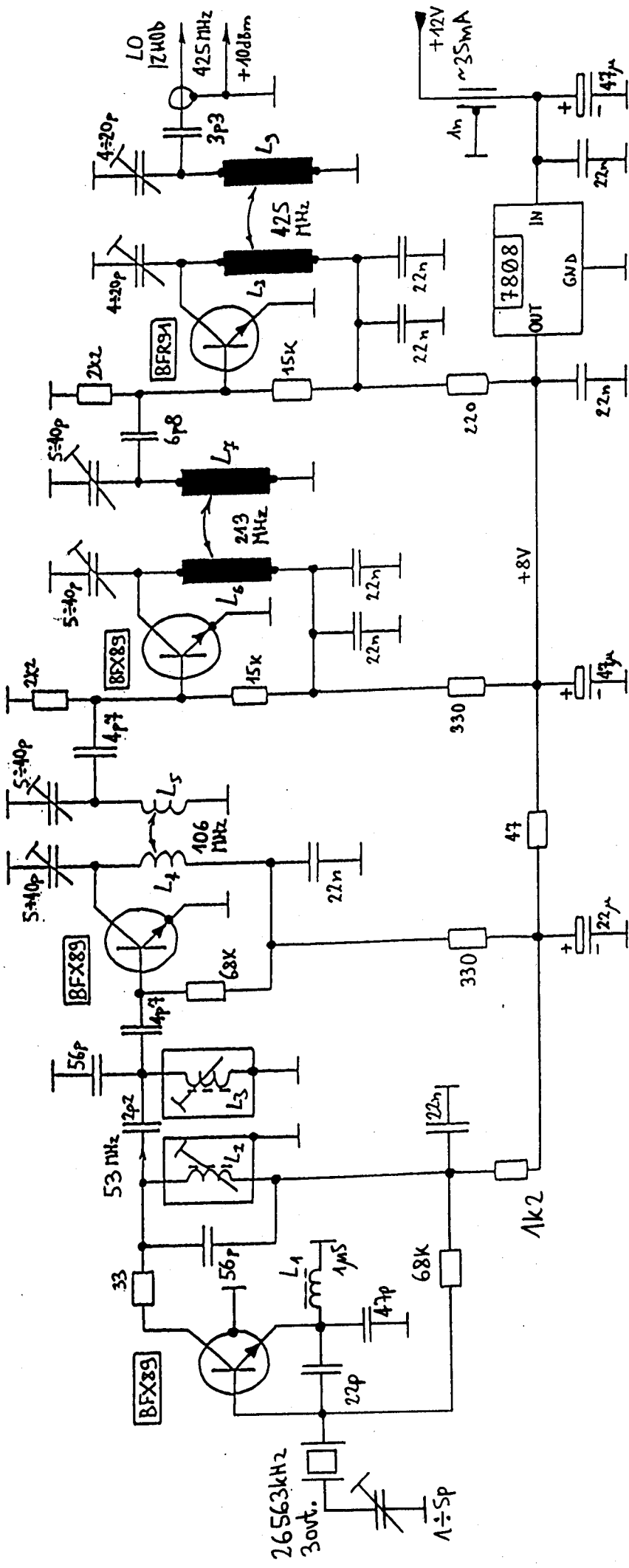
OSCILATOR ZA 576MHz (2304MHz)

S58MV 26/4/1999





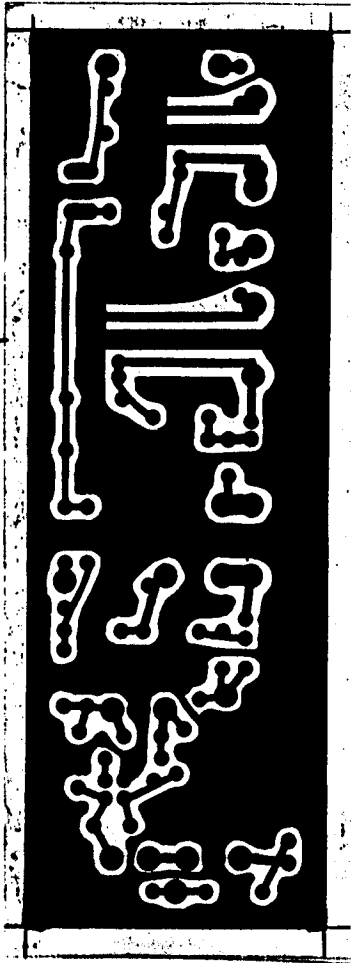
SVETILNIK ZA 2304 MHz
 SS3 MV 27/2/1999

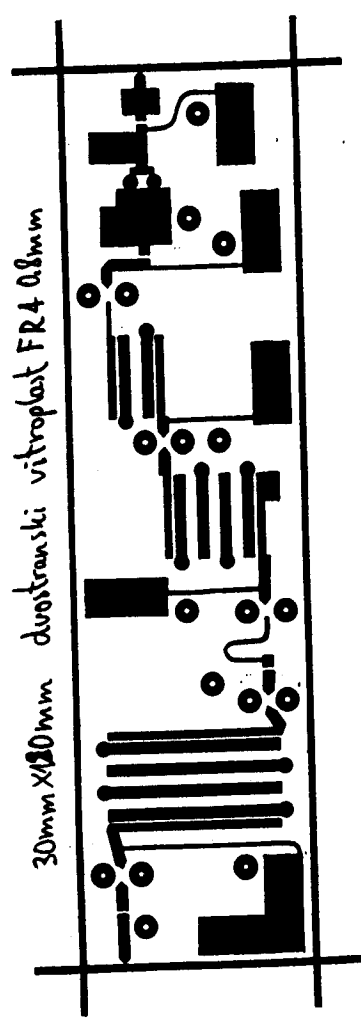
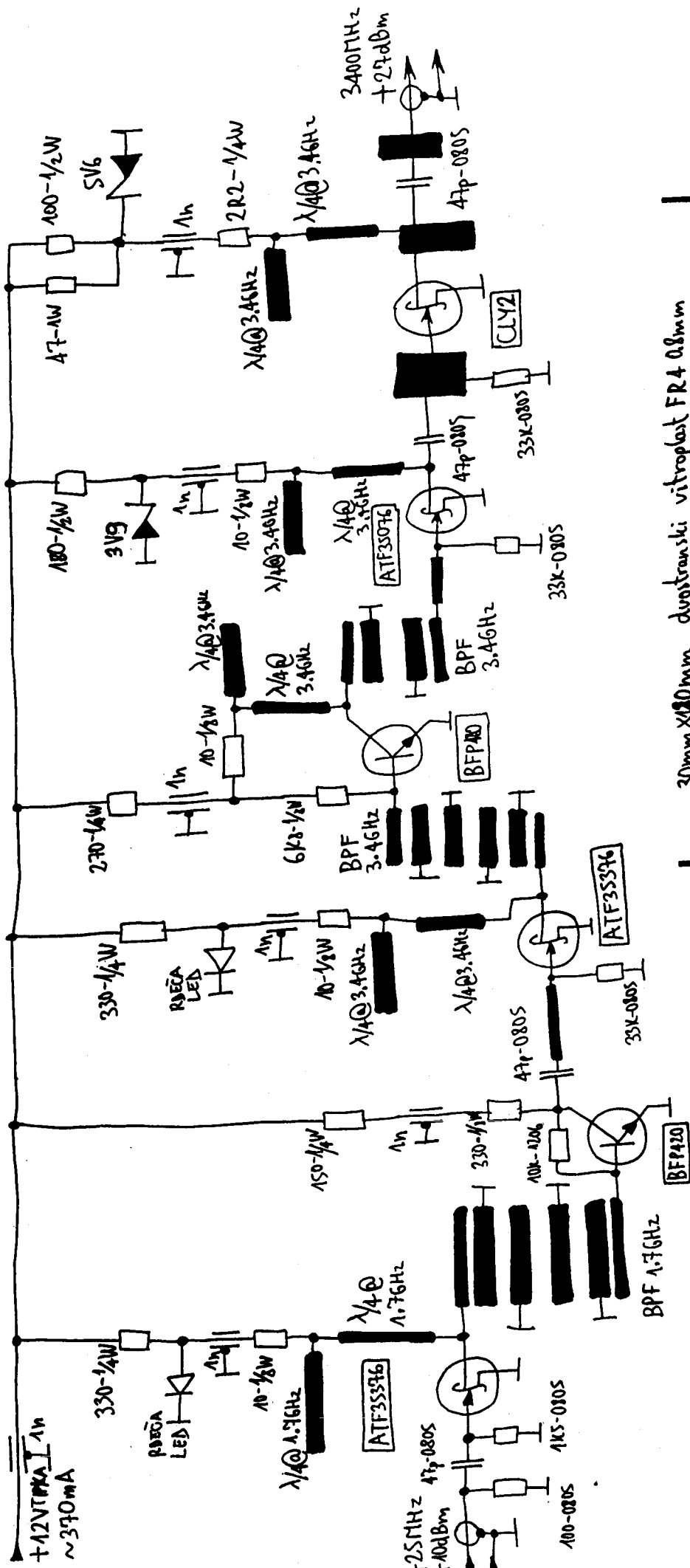


40mm x 120mm enobranski vitroploait FR4 0.8mm

OSCILATOR ZA 425MHZ (3400MHZ)

SS3MV 26/4/1999

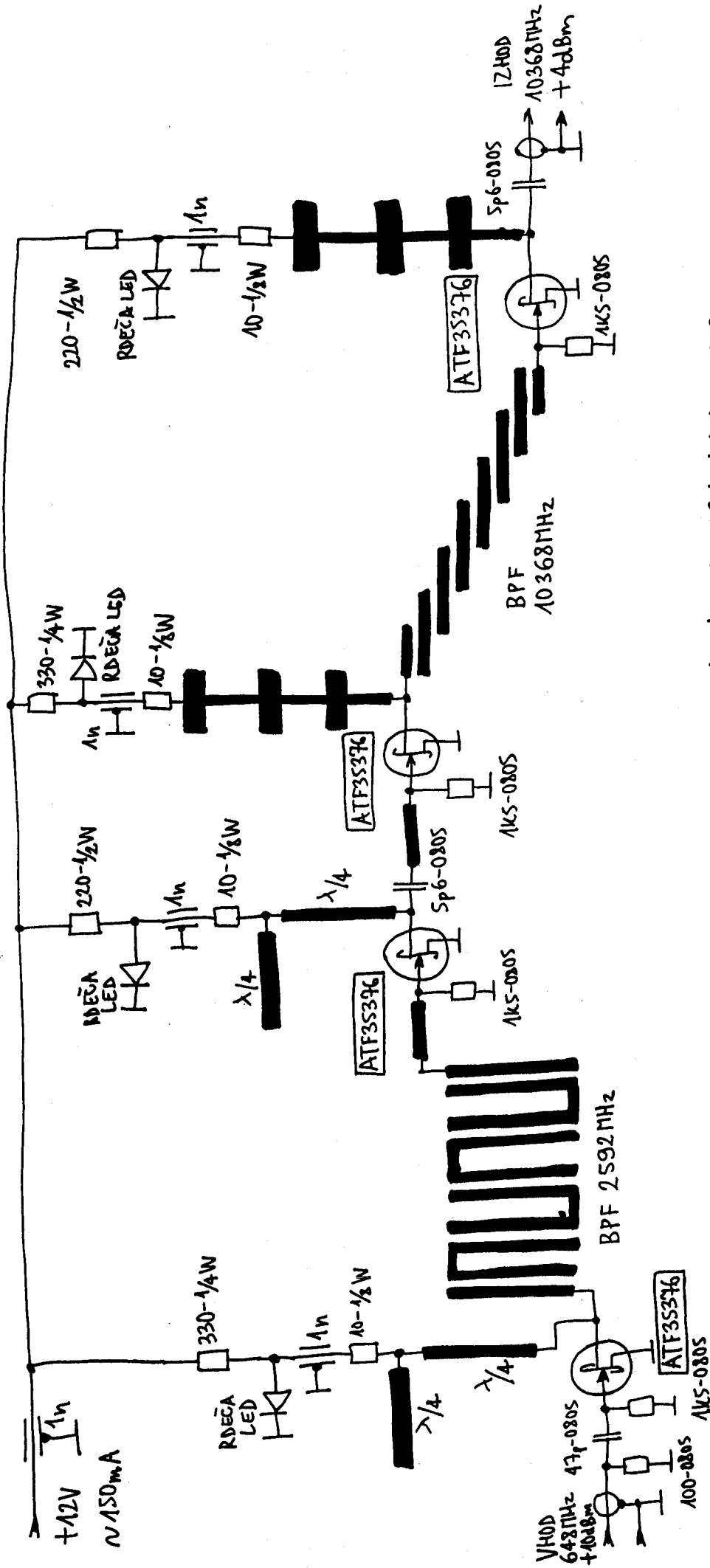




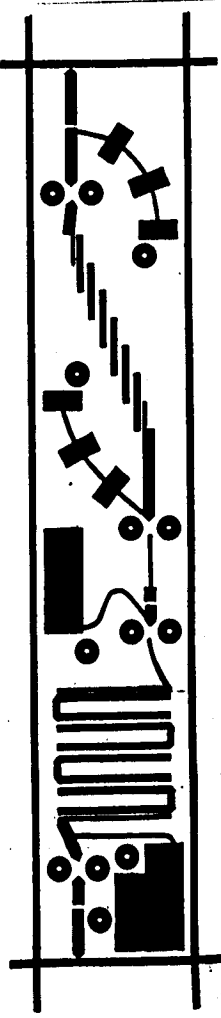
30mm x 80mm dvostranski vitroplošt FR4 0.8mm

SVETILNIK ZA 3400MHz

SS3MV 26/4/1999

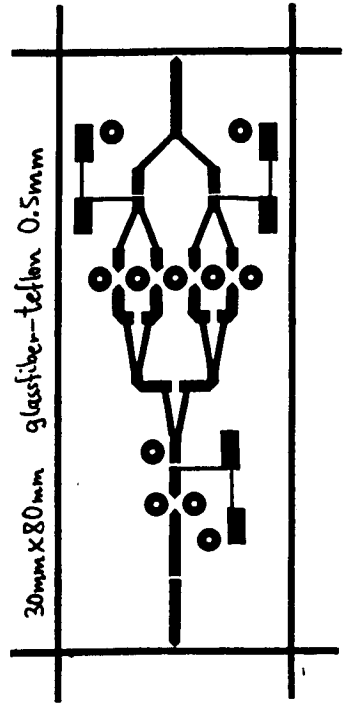
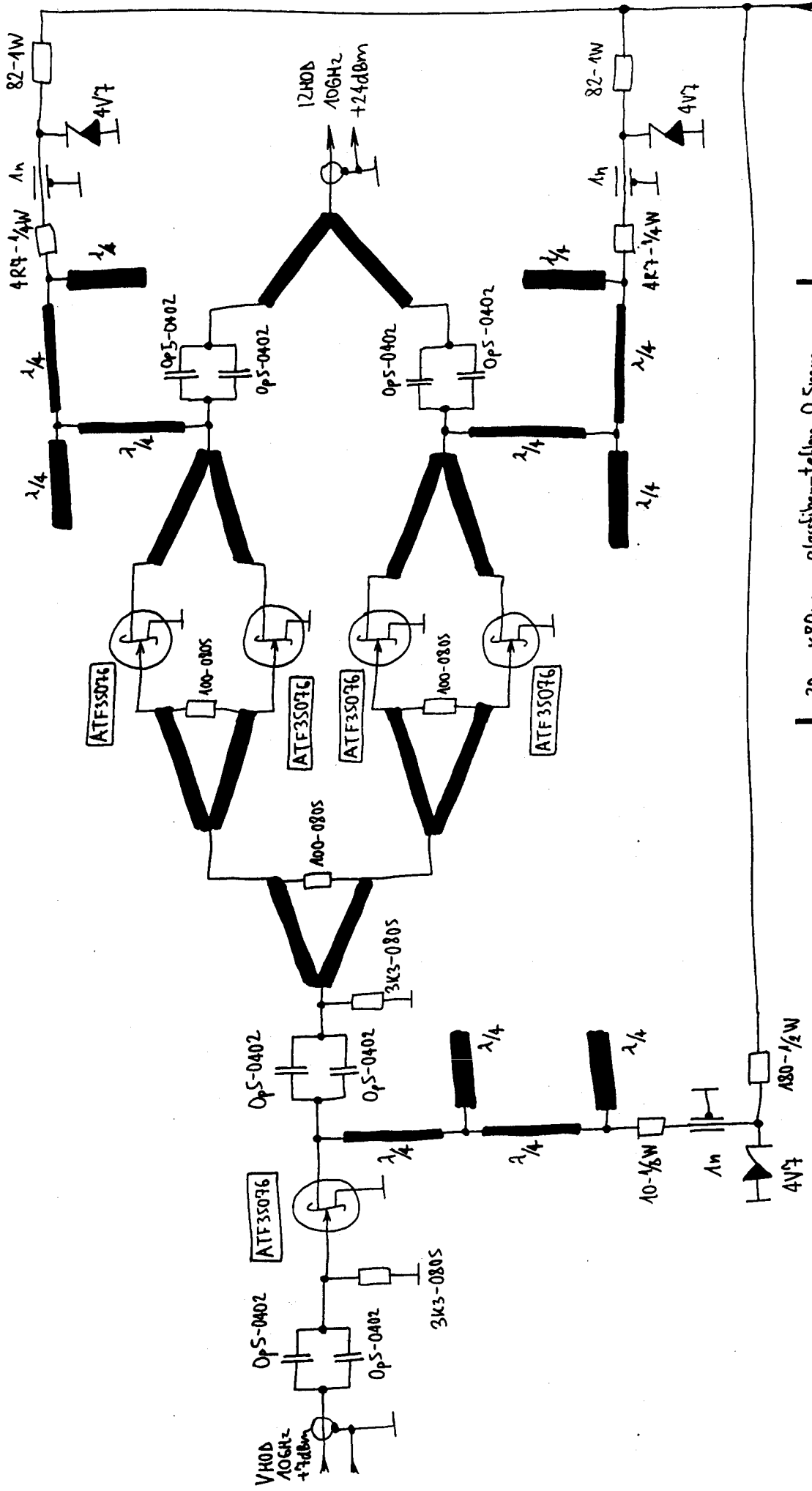


20mm x 120mm dvostranski FR4 debljine 0.8mm



MNOŽILNIK SVETILNIKA ZA 106Hz

S53 MV 8/6/1999

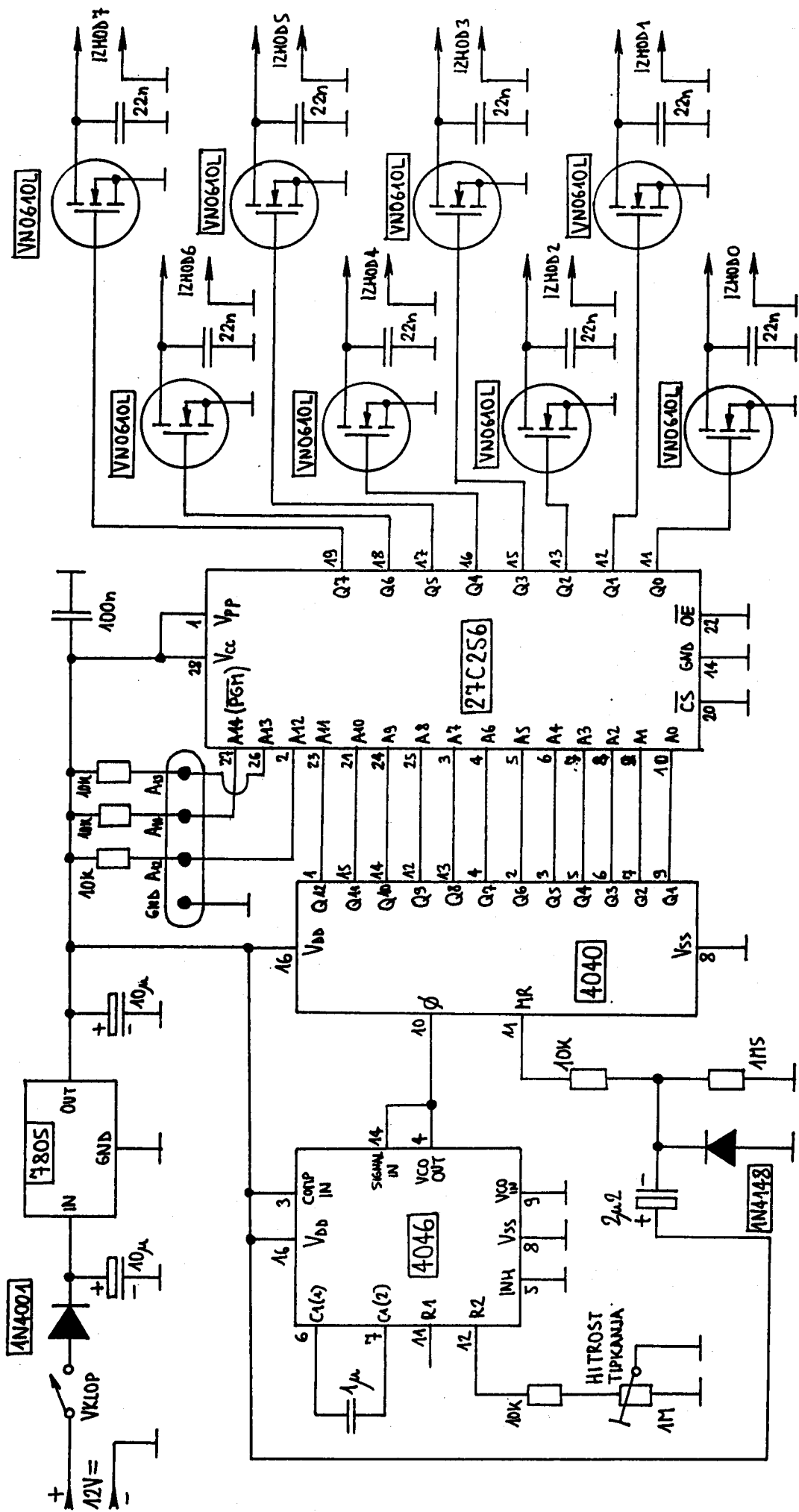


30mm x 80mm glassfiber-telton 0.5mm

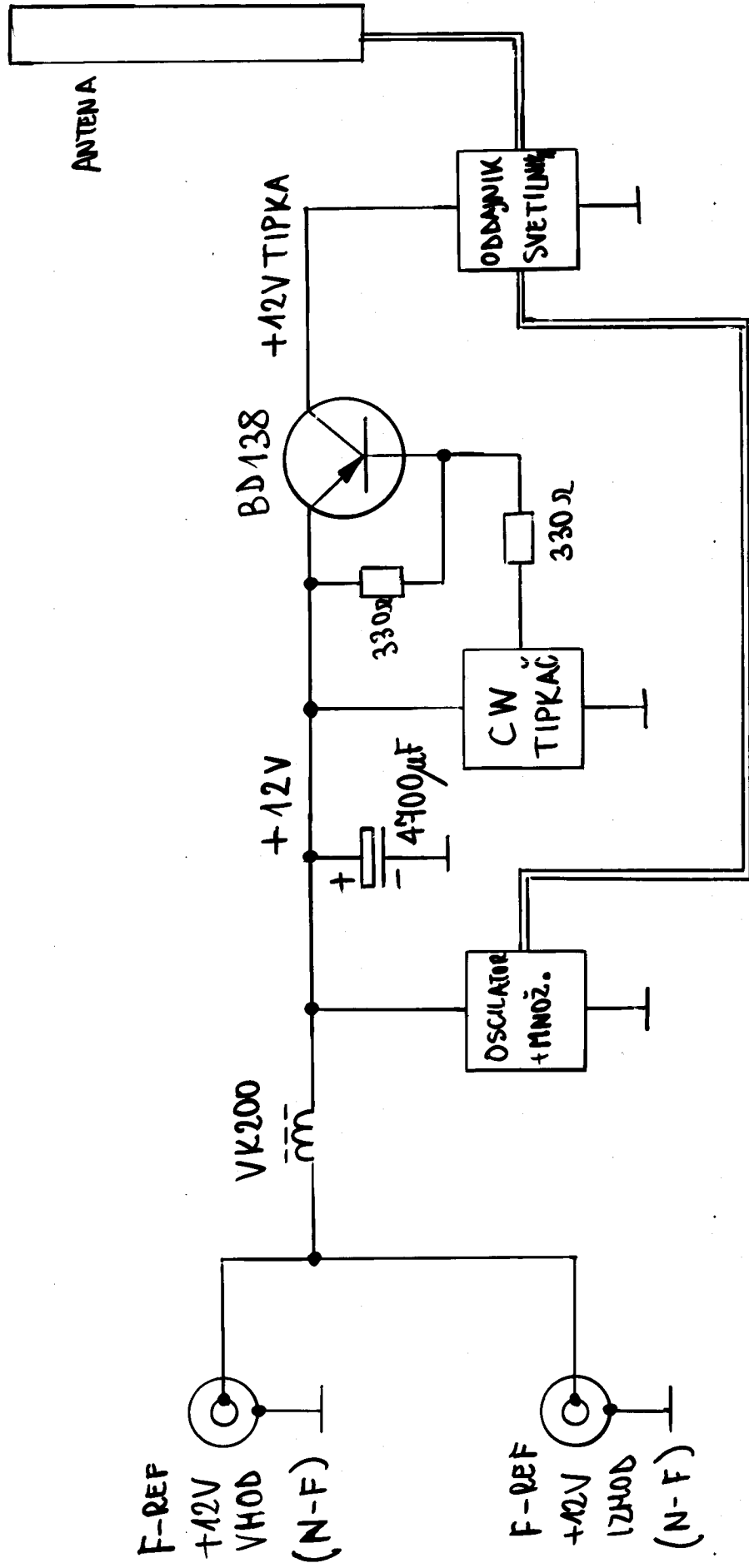
+12V =
~ 250mA

Mocnostni ojačevalnik 4...14GHz / +20dBm.

SS3MV 27/2/1999



Slika 1 - Načrt CW tipkača.



Vezava enot svetilnika S53MV 16/7/1999