



ZVEZA RADIOAMATERJEV SLOVENIJE

Association of Radio Amateurs of Slovenia

Številka: 2 /2008
Ljubljana, 09. januar 2008

Radioamatersko izobraževalno srečanje 2008 bo 19. januarja 2008 ob 10.00

v predavalnici 1 Fakultete za elektrotehniko v Ljubljani, Tržaška c. 25.

<http://www.fe.uni-lj.si/>

Program srečanja in nosilci prispevkov:

9.30 Jutranja kava in vpis prisotnih

- Pozdravni govor organizatorja, Goran Krajcar – 10 min,
- Predstavitev Fakultete za elektrotehniko in Laboratorija za telekomunikacije www.ltfe.org (Janez Bešter, S51OA) – 20 min,
- Konstrukcija frekvenc metra, Matjaž Vidmar S53MV – 45 min,
- Meritve anten, Tomaž Korošec – 15 min,

11.15 – 12.00 Odmor z malico

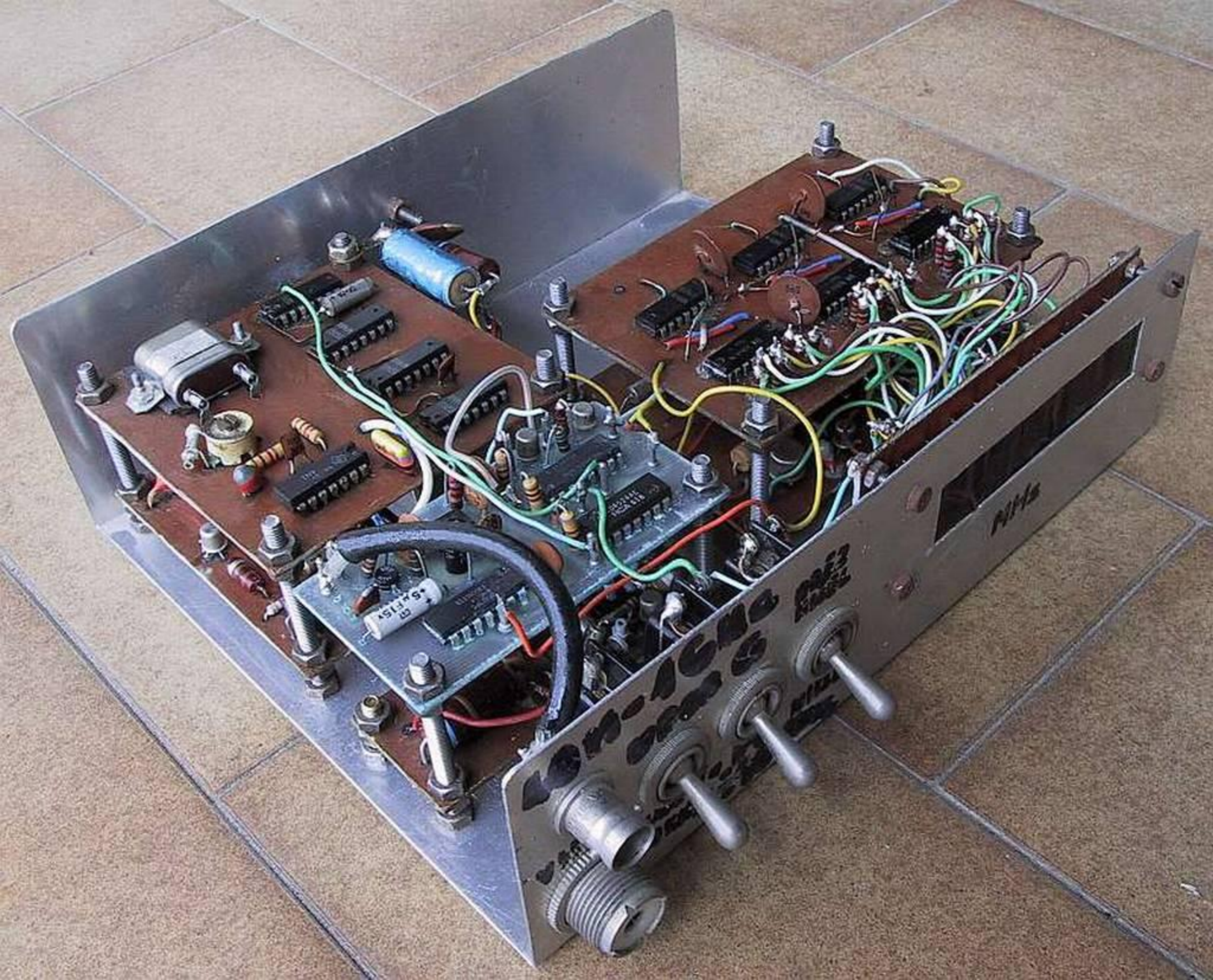
- WLAN ter ustrezne antene, Adam Raspor – 25 min,
- Novi načini dela pri EME zvezah (WSJT) , Marko Čebokli S57UUU – 45 min,
- CQ WW ekspedicija J3A, Leo Xhoko S50R – 45 min,

Na srečanju bo tudi možnost pregleda QSL kartic za DXCC diplomu,
(DXCC check), izvedba Stjepan Đurin, 9A8A.

Lep pozdrav
Goran Krajcar
Predsednik ZRS

ZVEZA RADIOAMATERJEV SLOVENIJE

Lepi pot 6, 1000 Ljubljana, telefon 01 252-24-59, faks 01 422-04-22,
e-naslov: zrs-hq@hamradio.si <http://www.hamradio.si>
dejavnost: 91.330 MŠ: 5147816000 DŠ: 90319648 TRR: 02010-0016255032





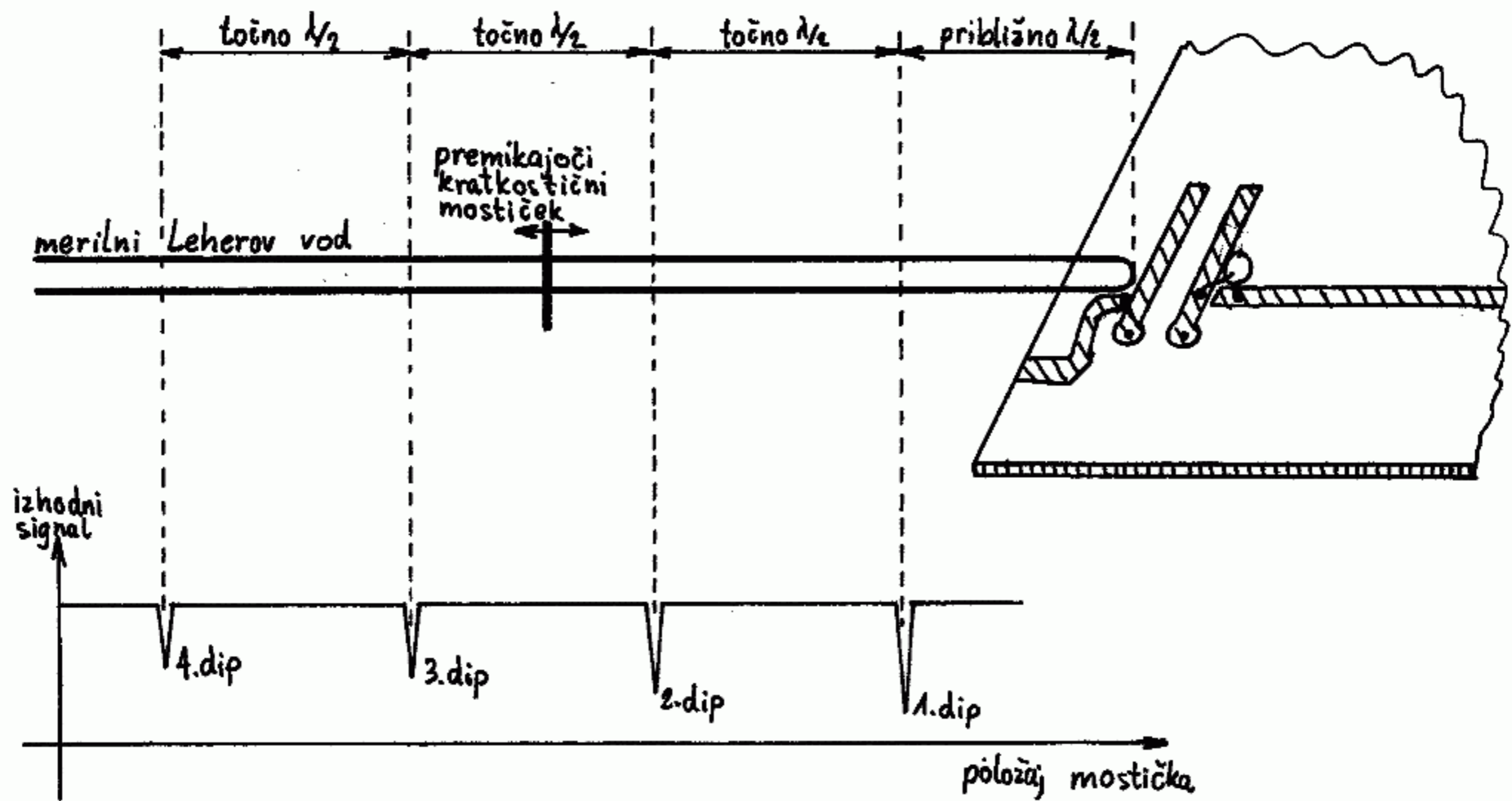
555
436

F SL60734
9322PC
7940 INDONESIA

+5V F15V
+ 2406920

A723PC
8014
INDONESIA

D4024AE
RCA 618



Ugotavljanje frekvence signala s pomočjo merilnega Leherovega voda.







POWER
OFF ON

IMPEDANCE
50 Ω HIZ

RANGE (MHz)
0-10 1-50 50-1.3G

RadioShack

3.097

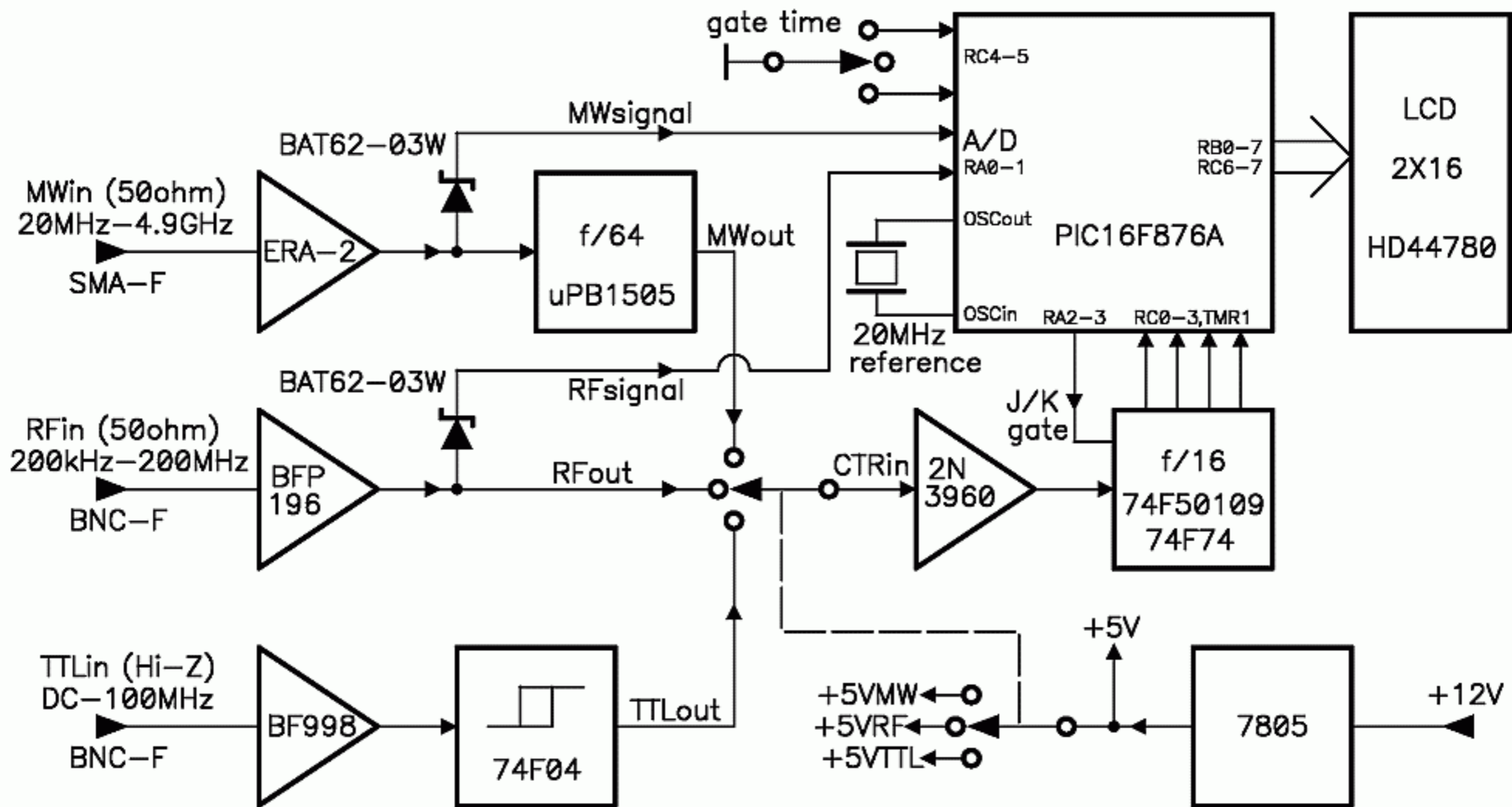
64 m S M Hz

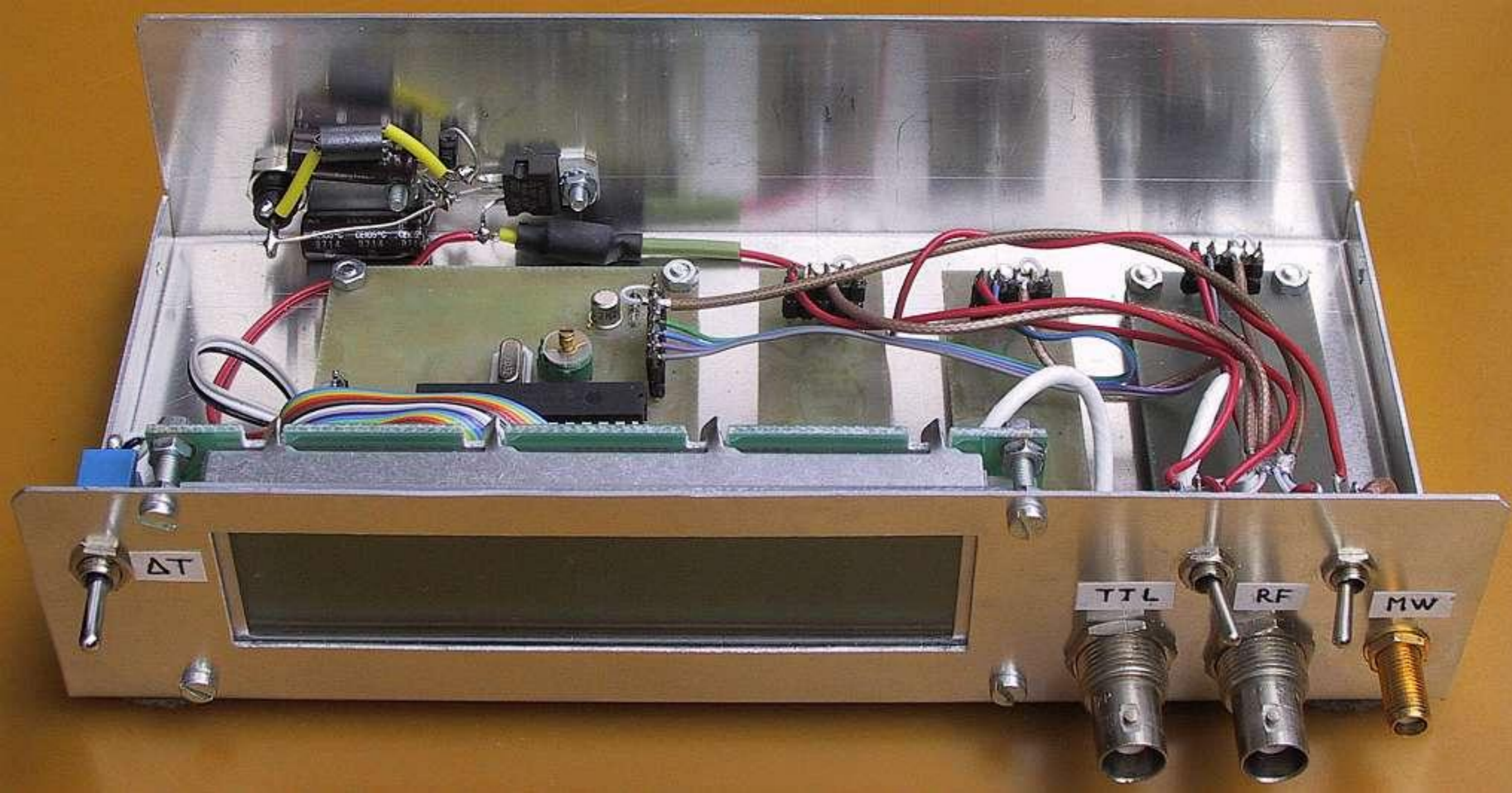
FREQUENCY COUNTER

GATE SPEED

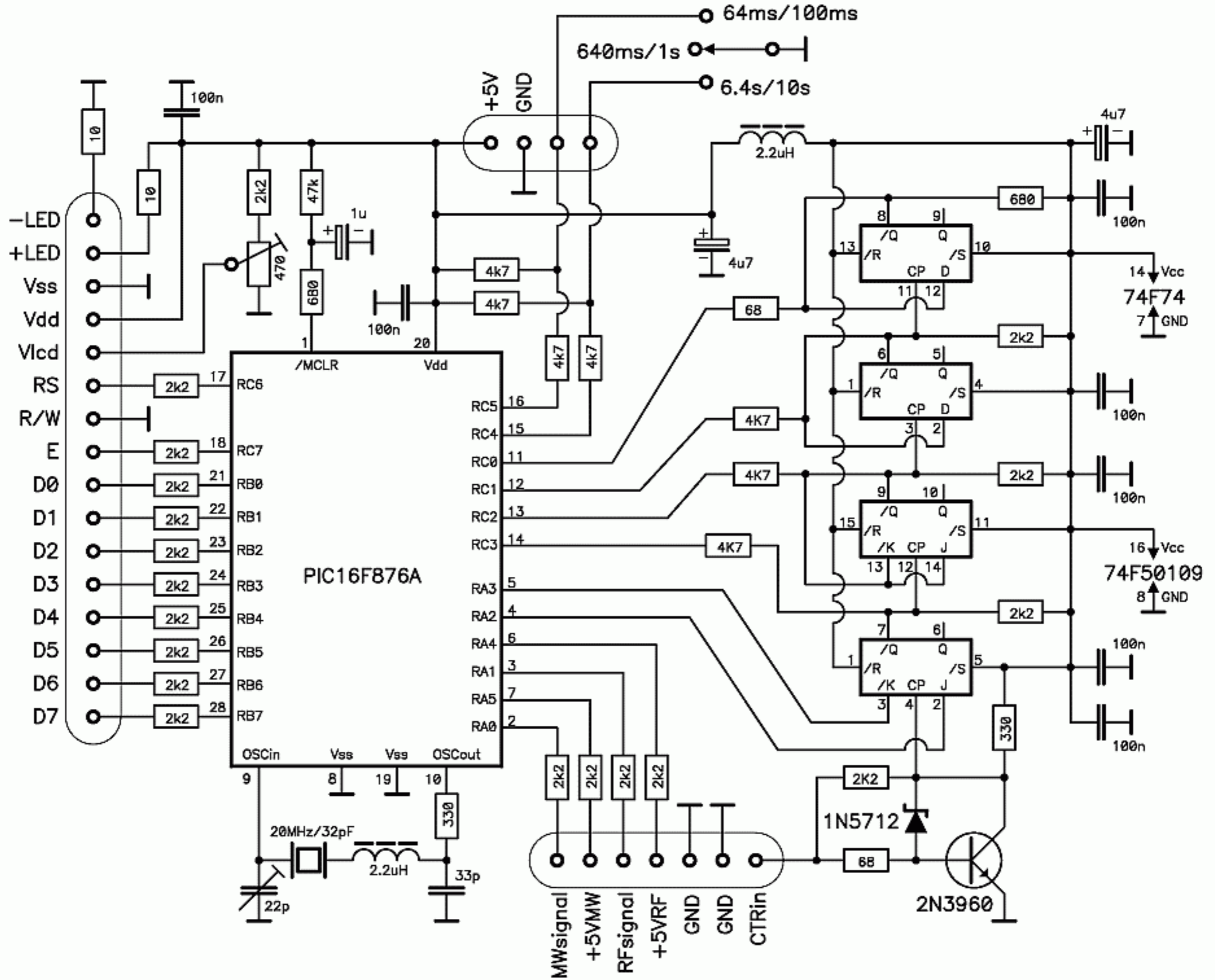
LIGHT / HOLD



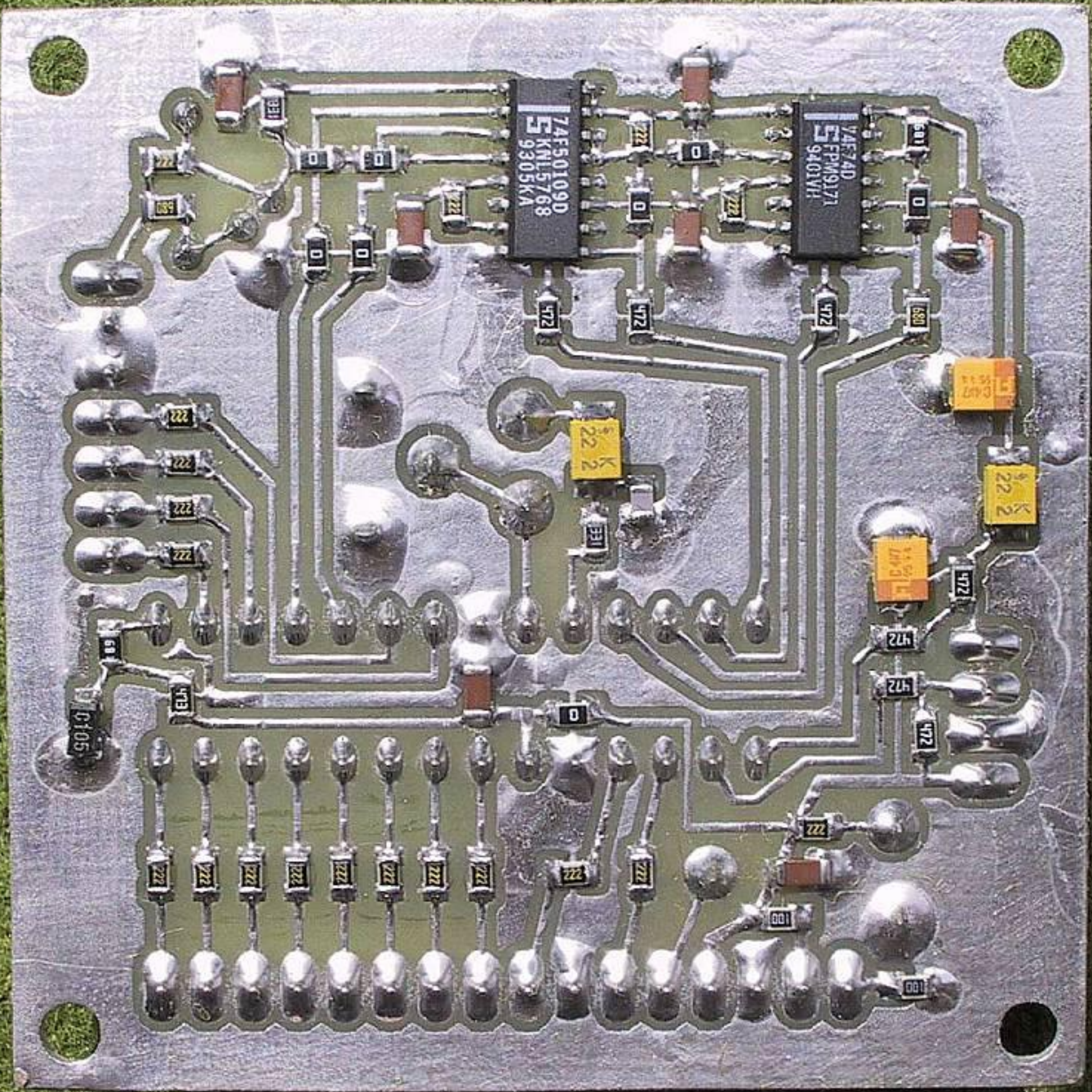




LCD module 2x16 with HD44780







74F50109D
5 KNL5768
9305KA

74F74D
5 FPM9271
9401VH

C-105

222

222

222

222

222

222

222

222

222

222

222

222

222

222

222

222

222

222

222

222

222

222

68

473

222

222

222

222

222

222

222

222

222

222

222

222

222

222

222

222

222

222

222

222

222

222

222

222

222

222

222

222

222

222

222

222

222

222

222

222

222

222

222

222

222

222

222

222

222

222

222

222

222

222

222

222

222

222

222

222

222

222

222

222

222

222

222

222

222

222

222

222

222

222

222

222

222

222

222

222

222

222

222

222

222

222

222

222

222

222

222

222

222

222

222

222

222

222

222

222

222

222

222

222

222

222

222

222

222

222

222

222

222

222

222

222

222

222

222

222

222

222

222

222

222

222

222

222

222

222

222

222

222

222

222

222

222

222

222

222

222

222

222

222

222

222

222

222

222

222

222

222

222

222

222

222

222

222

222

222

222

222

222

222

222

222

222

222

222

222

222

222

222

222

222

222

222

222

222

222

222

222

222

222

222

222

222

222

222

222

222

222

222

222

222

222

222

222

222

222

222

222

222

222

222

222

222

222

222

222

222

222

222

222

222

222

222

222

222

222

222

222

222

222

222

222

222

222

222

222

222

222

222

222

222

222

222

222

222

222

222

222

222

222

222

222

222

222

222

222

222

222

222

222

222

222

222

222

222

222

222

222

222

222

222

222

222

222

222

222

222

222

222

222

222

222

222

222

222

222

222

222

222

222

222

222

222

222

222

222

222

222

222

222

222

222

222

222

222

222

222

222

222

222

222

222

222

222

222

222

222

222

222

222

222

222

222

222

222

222

222

222

222

222

222

222

222

222

222

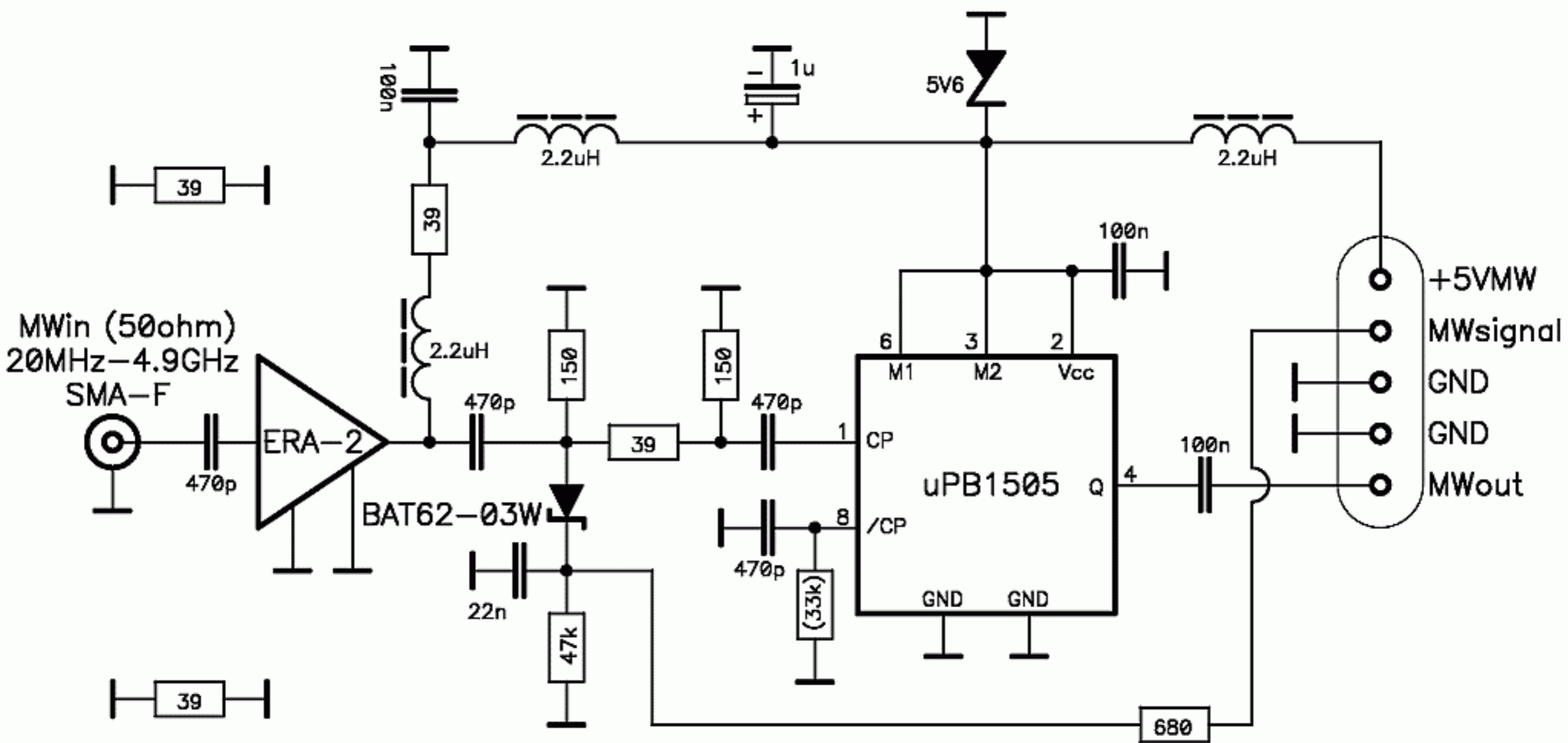
222

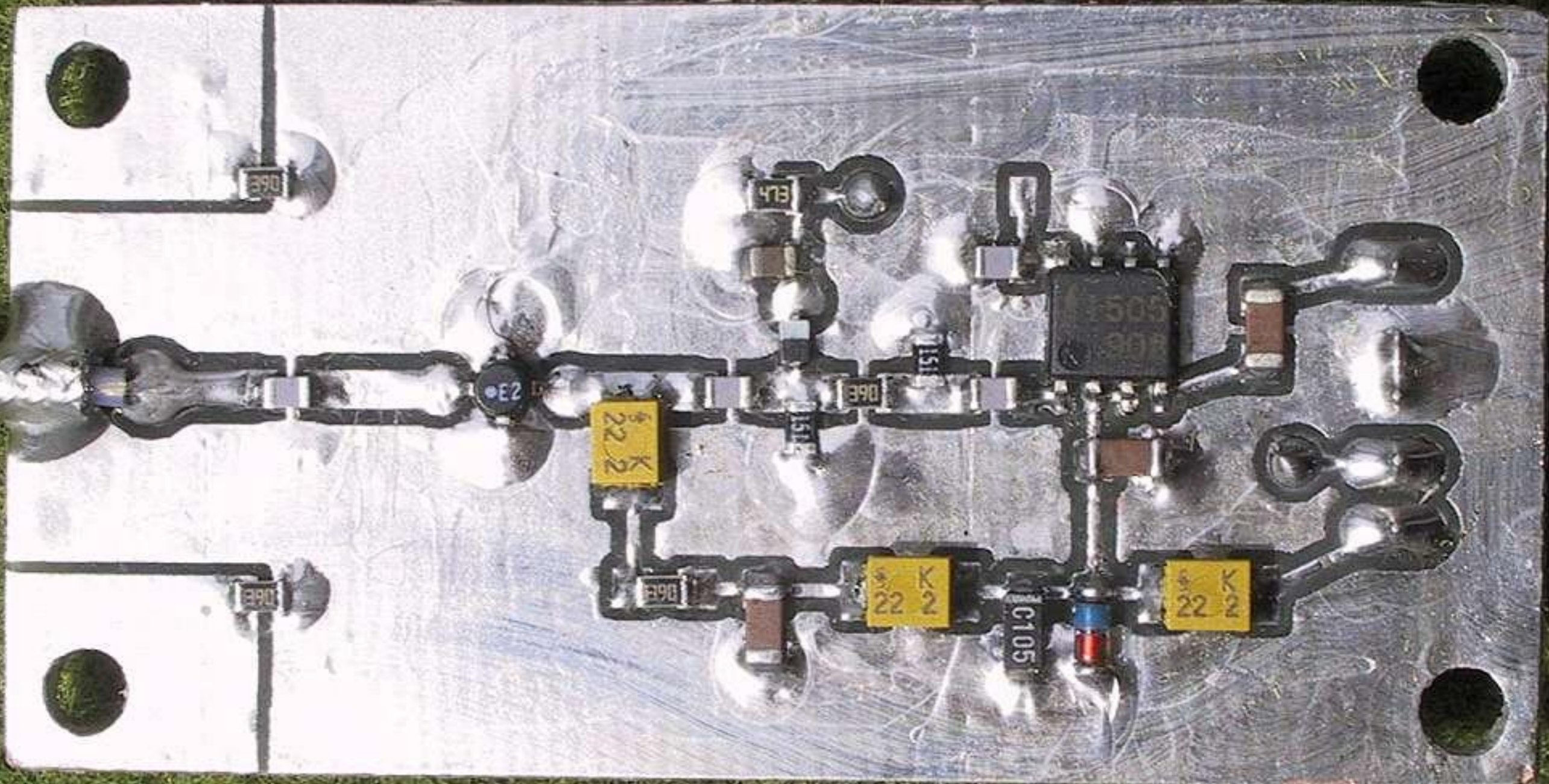
222

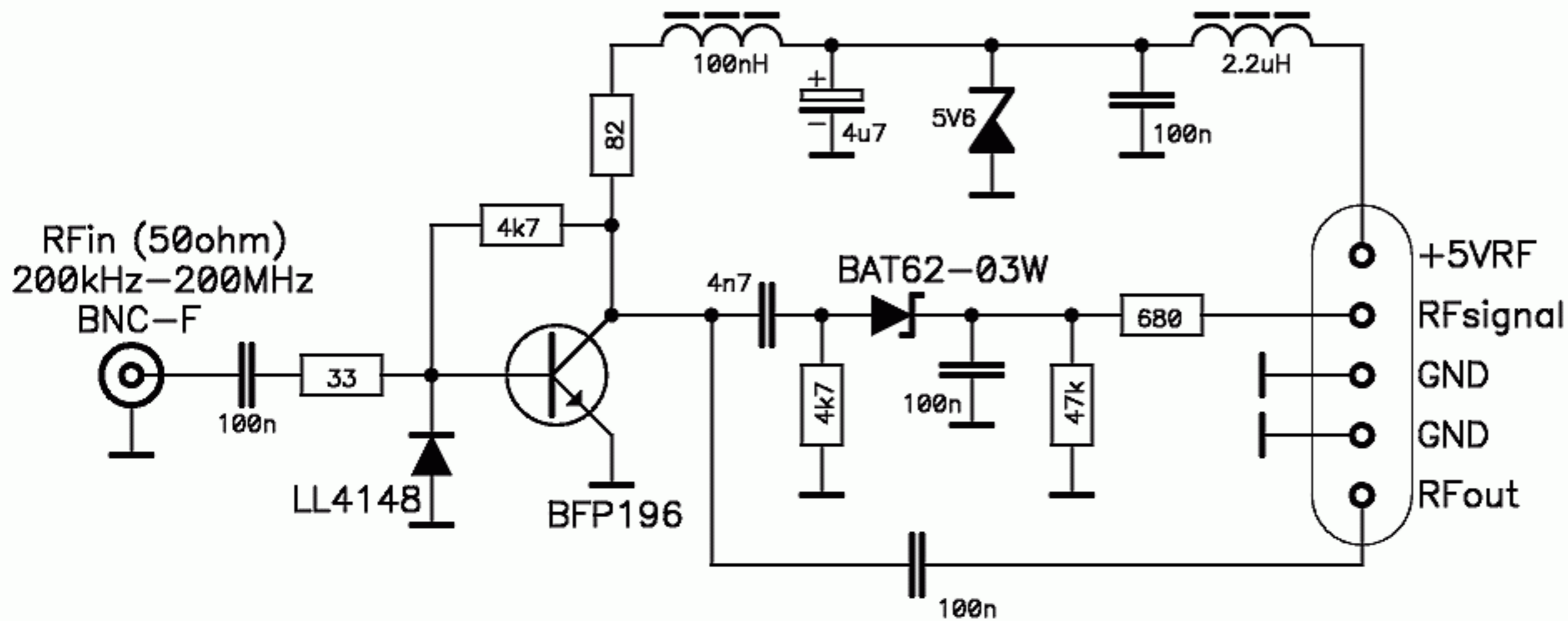
222

222



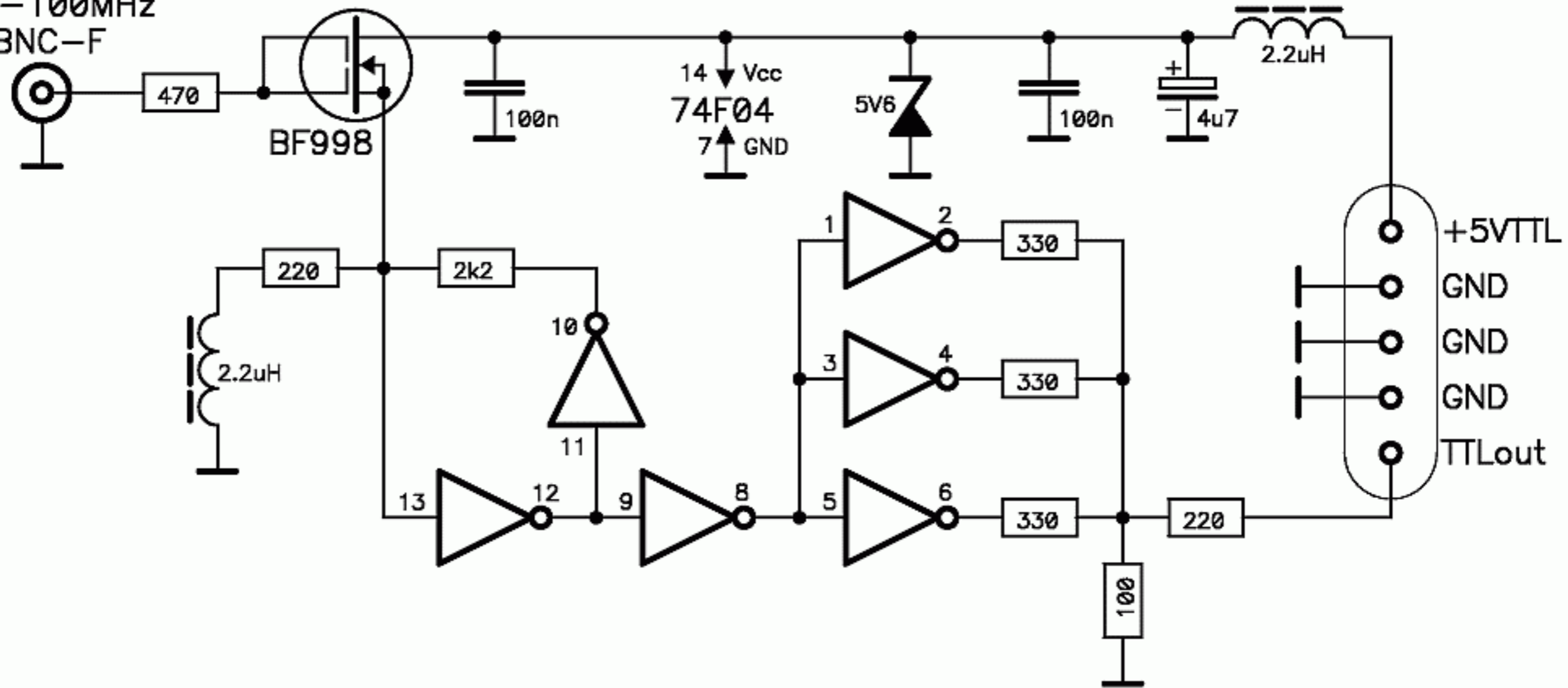


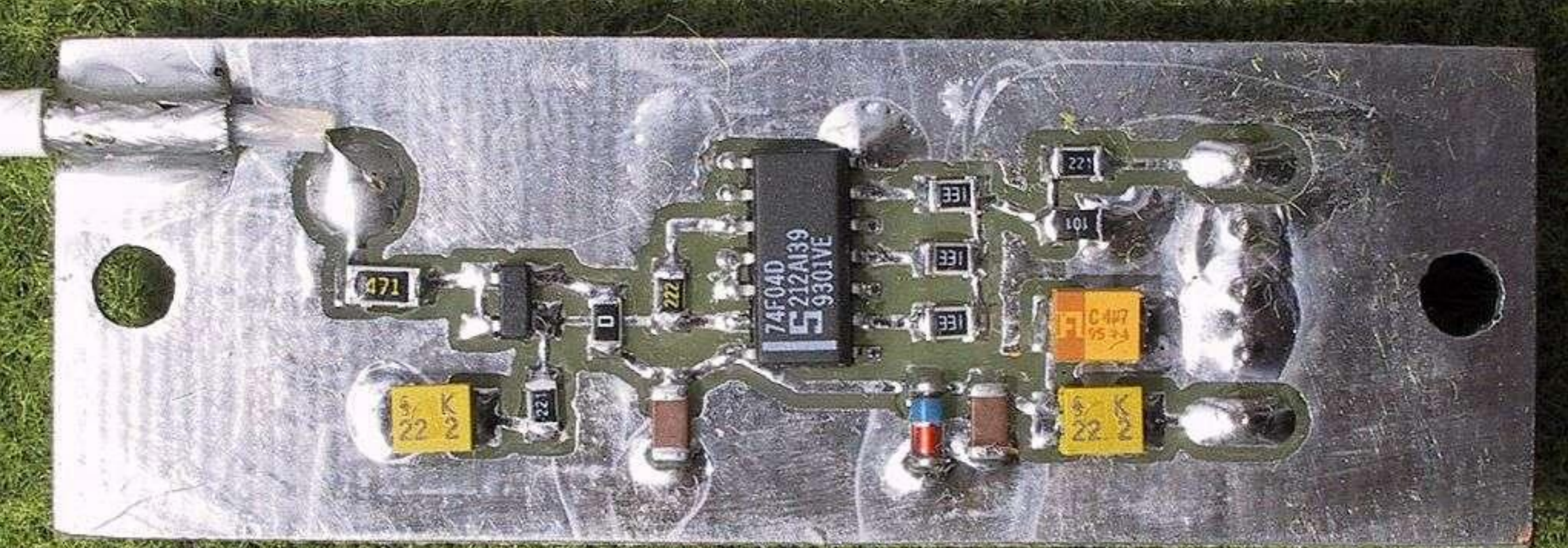






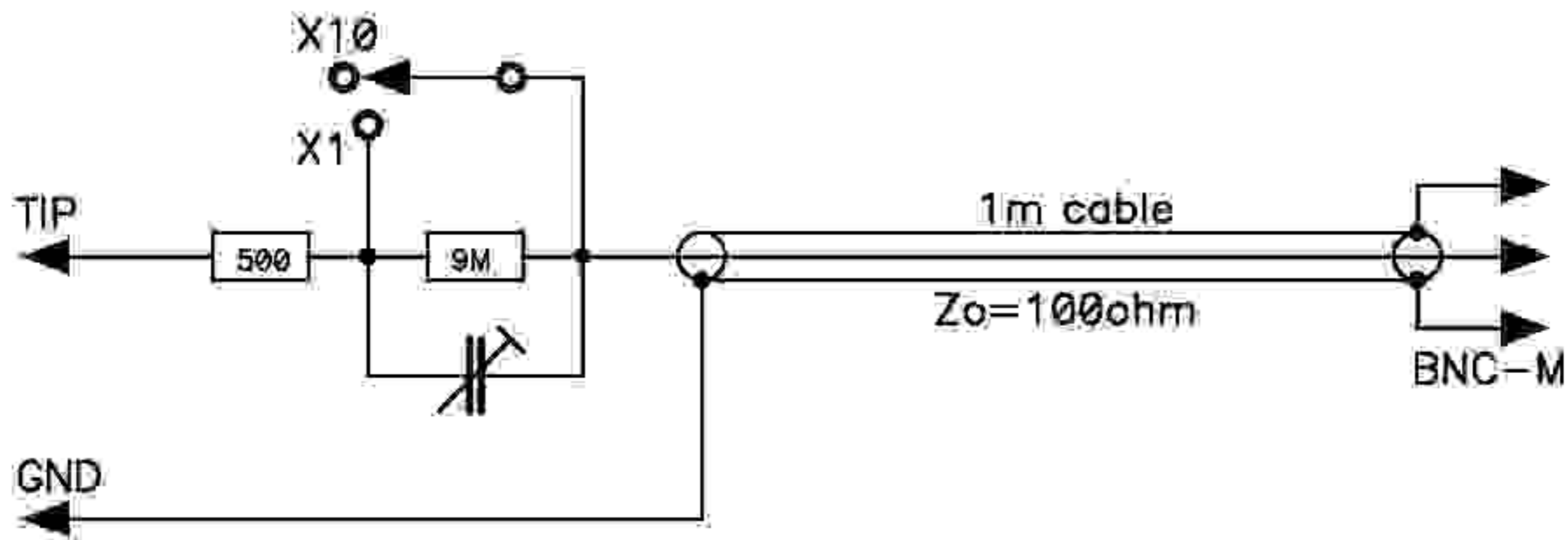
TTLin (Hi-Z)
DC-100MHz
BNC-F

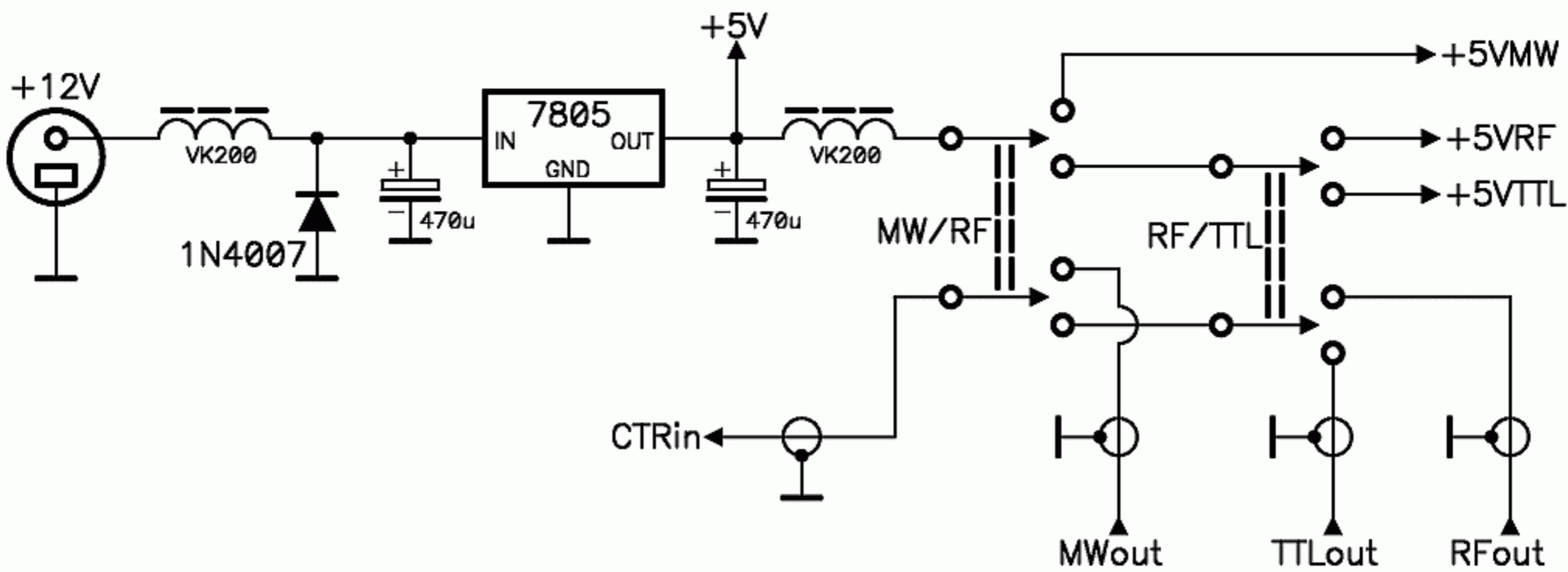


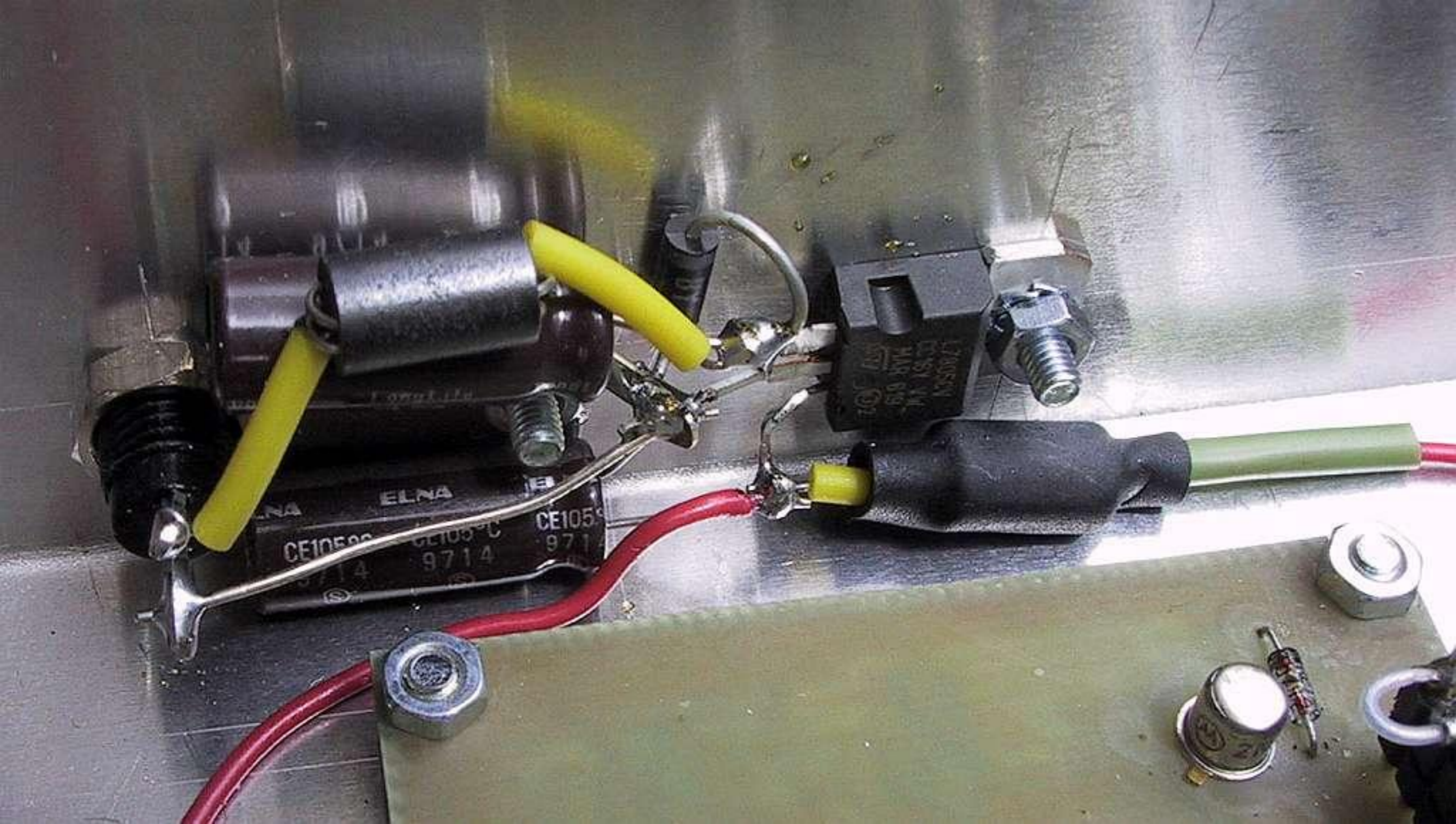


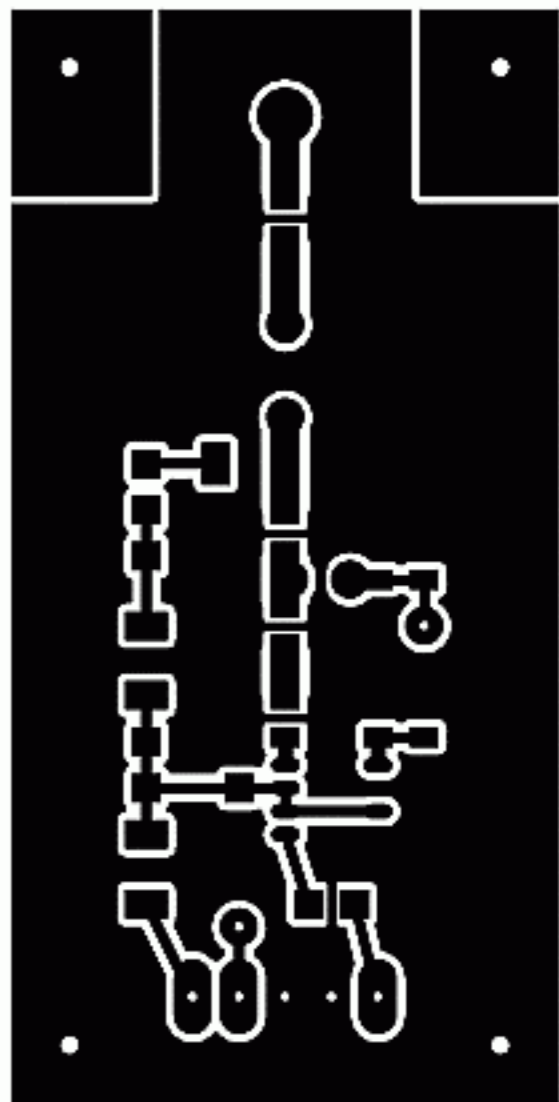
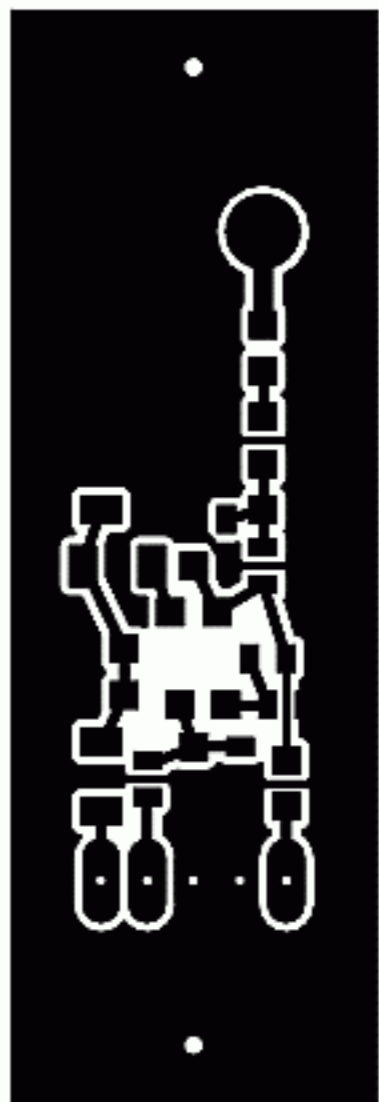
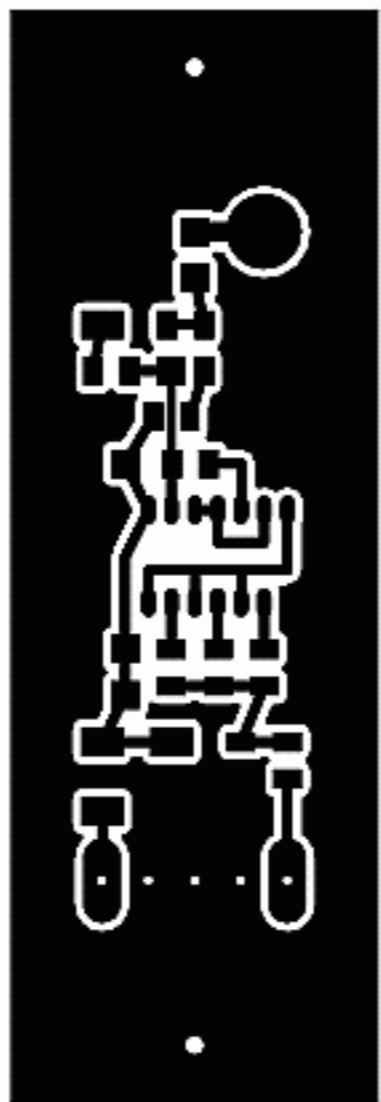
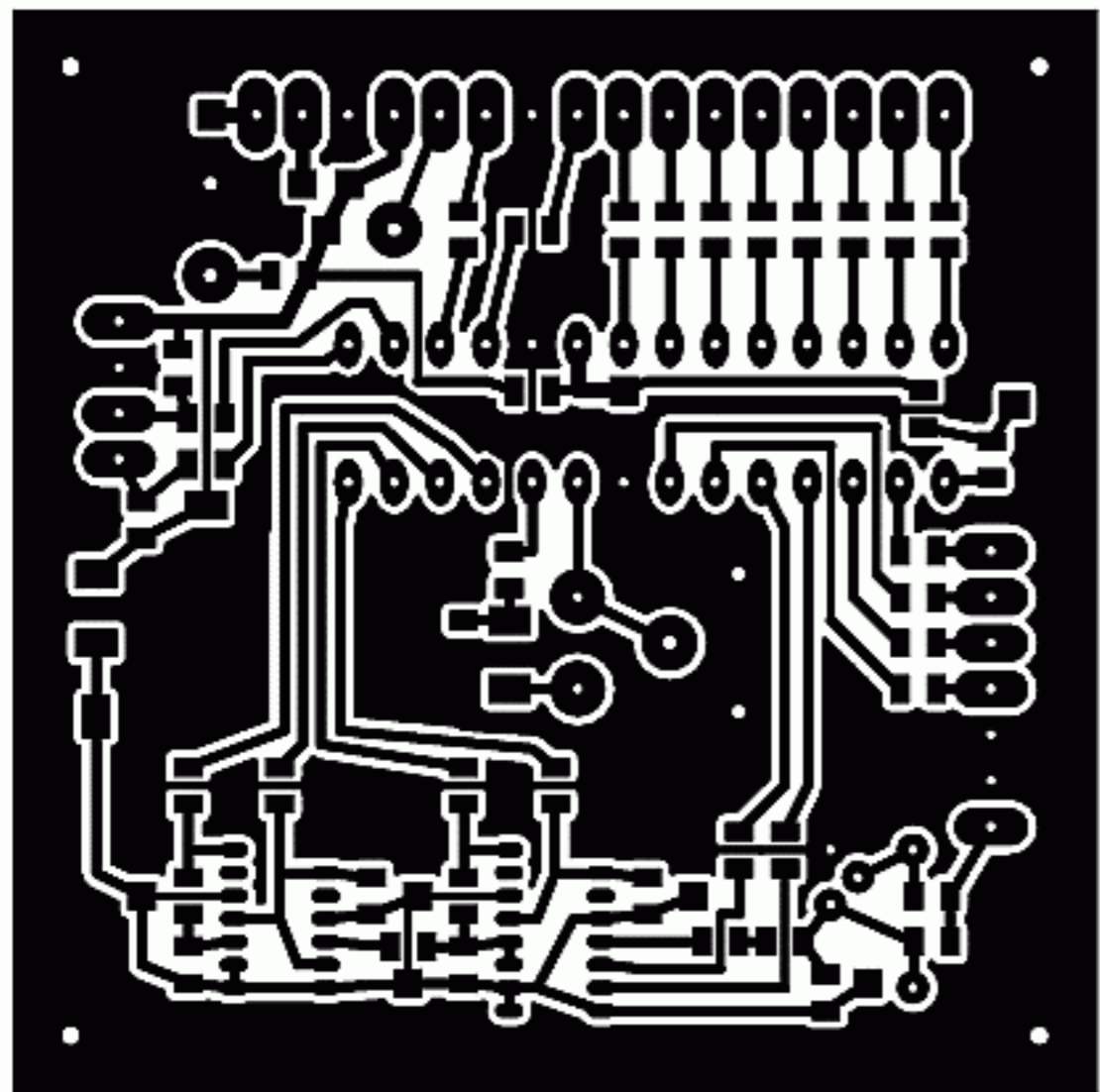




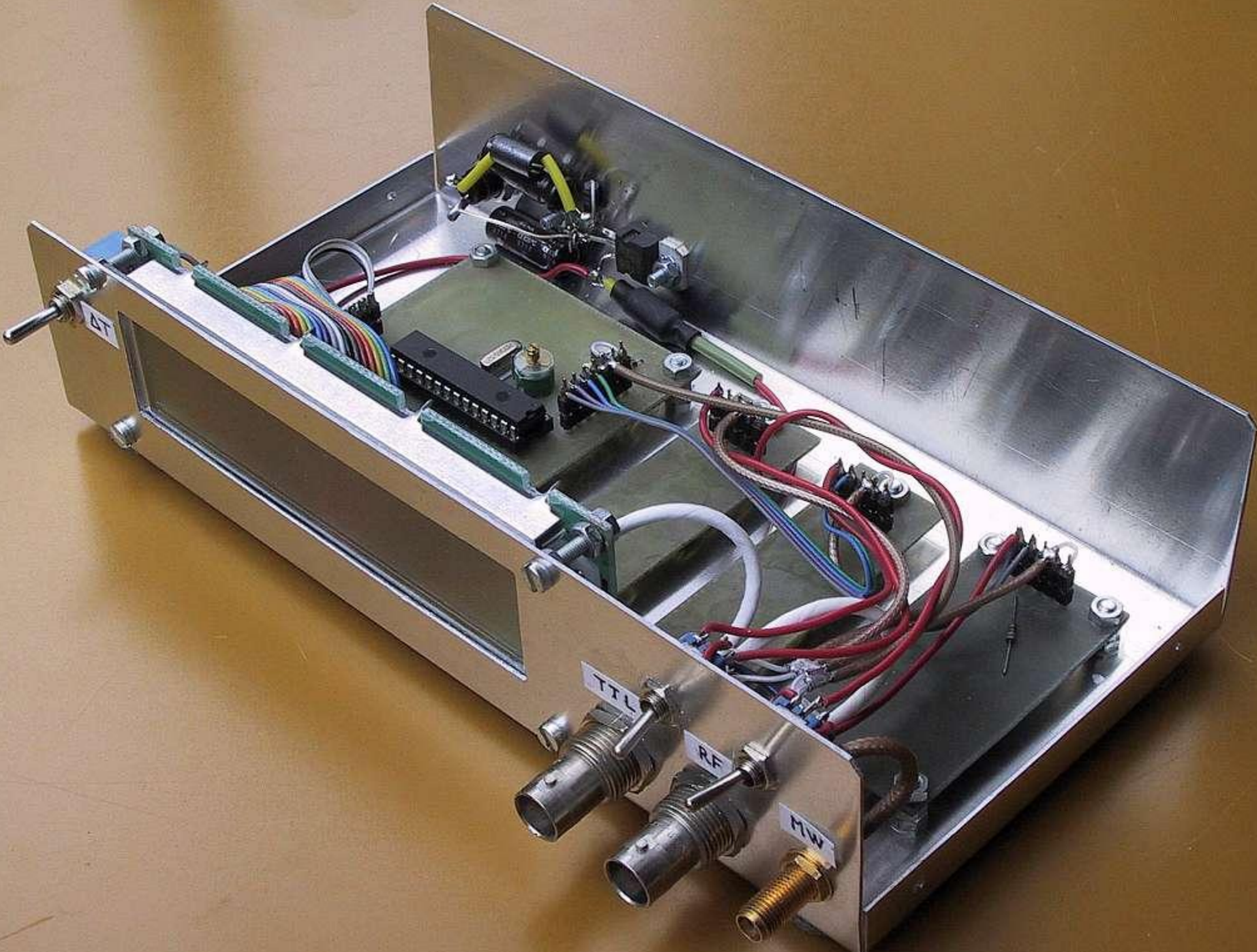


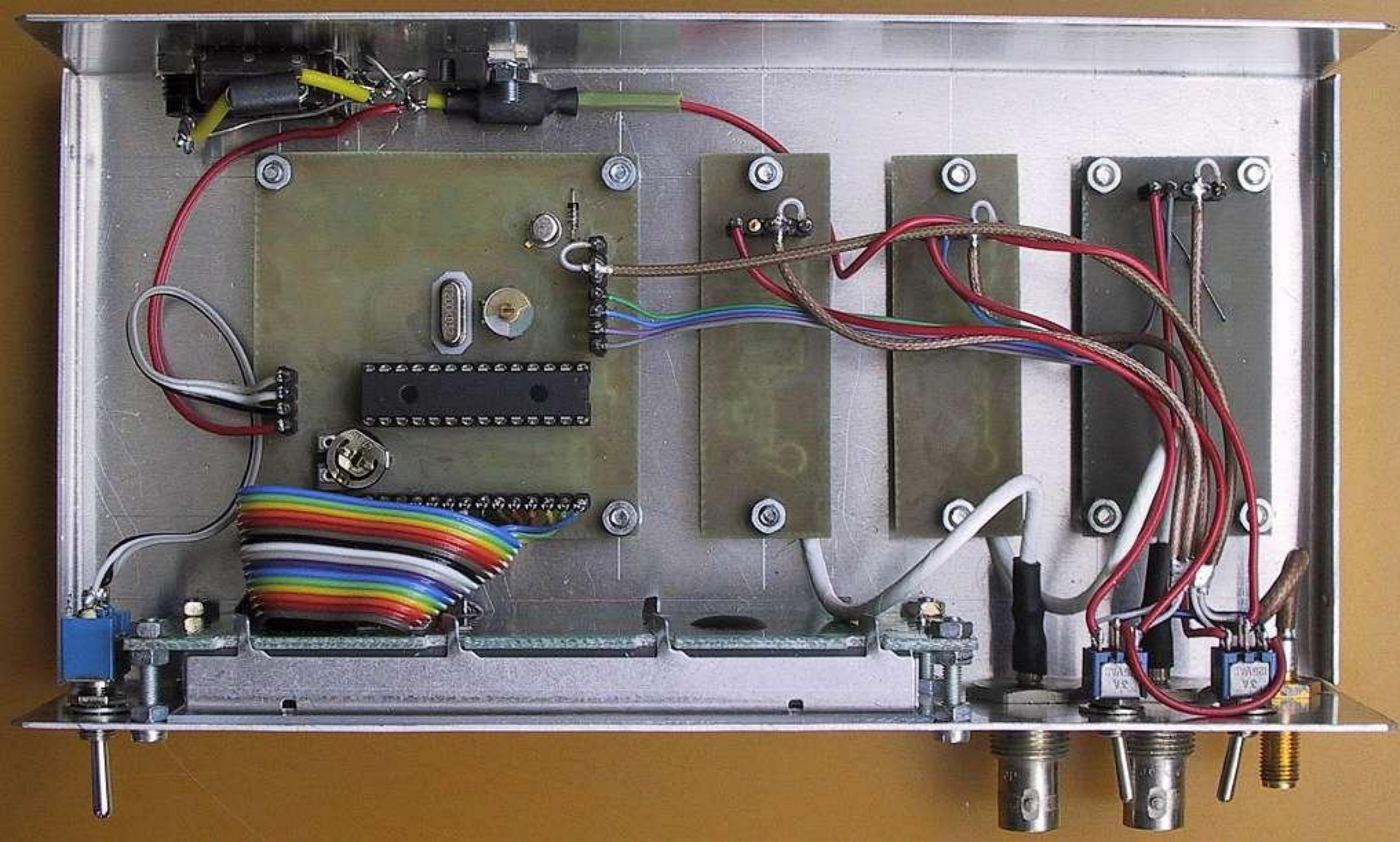














ΔT

Frequency Counter
553MHz 05.05.2007

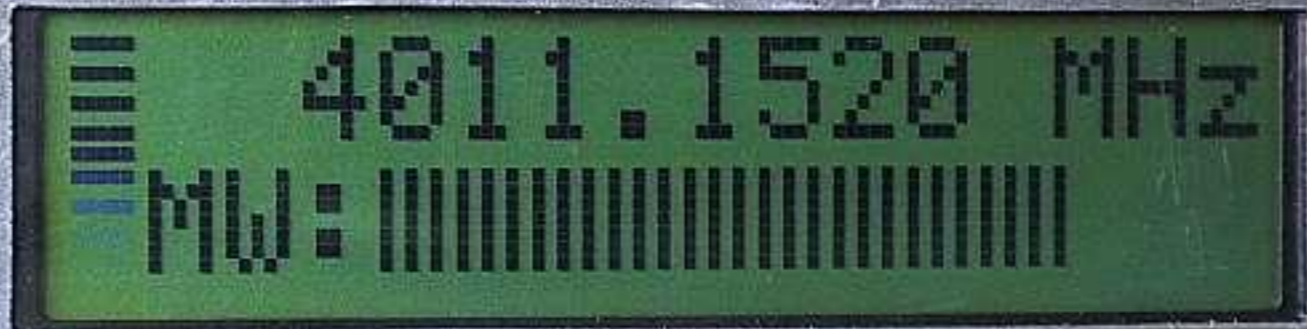
FREKVENC METER

TTL

RF

MW

ΔT



FREKVENCMETER

TTL

RF

MW

ΔT



6139.06 kHz

RF: A bar graph with ten vertical bars of varying heights, representing the RF signal level.

FREKVENCMETER

TTL

RF

MW

ΔT

≡ 36000.0799 KHz
≡ TTL

FREKVENCIMETER

TTL

RF

MW