

SATELITSKI SPREJEMNIK ZA 1.7GHZ
=====

Matjaž Vidmar, S53MV

1. Sprejem vremenskih satelitov v področju 1.7GHz

Sprejem vremenskih satelitov je že od nekdaj vzbujal zanimanje radioamaterjev. V področju 1.7GHz oddajajo skoraj vsi vremenski sateliti. Vendar večina radioamaterjev pozna le WEFAX slikice s satelita METEOSAT (oziroma z enakovrednega satelita GOES, pač glede na to, v katerem delu sveta živijo).

V področju 1.7GHz oddajajo tudi ameriški polarni sateliti NOAA, ki jih večina radioamaterjev bolje pozna na VHF področju 137MHz. V področju 1.7GHz oddajajo sateliti NOAA slikice v digitalni obliki z višjo ločljivostjo (1km) s hitrostjo prenosa 665.4kbit/s. Podobne slikice v povsem enaki obliki sta oddajala tudi kitajska satelita FENG-YUN, ki danes žal ne delujeta več.

Satelit METEOSAT sicer oddaja razen WEFAX slikic tudi slike v digitalni obliki s hitrostjo 166.7kbit/s, vendar so te oddaje danes večinoma šifrirane. Končno oddaja v pasu 1.7GHz tudi ruski satelit ELEKTRO-1. Oddaje satelita ELEKTRO-1 so sicer v analognem WEFAX formatu, ki je zelo podoben METEOSATovemu, le FM deviacija je drugačna (večja) in zato zahteva drugačen sprejemnik.

Popolna sprejemna postaja za vremenske satelite bi torej potrebovala vsaj štiri različne sprejemnike za pas 1.7GHz, kar za nas radioamaterje še zdaleč ni privlačno. Za METEOSATovimi oddajami so prav gotovo najzanimivejše NOAA HRPT slikice zaradi visoke ločljivosti in kvalitete. Za sprejem NOAA HRPT slikic sem zato razvil ustrezen sprejemnik, ki je prikazan na sliki 1.

NOAA HRPT sprejemnik mora sicer vsebovati PSK demodulator s fazno-sklenjeno zanko (PLL). Ta demodulator se je v praksi izkazal kot odličen širokopasovni FM demodulator in zato danes isti sprejemnik uporabljam tudi za sprejem WEFAX slikic s satelita ELEKTRO-1. Končno, z malenkost večjo anteno lahko isti sprejemnik uporabimo tudi za WEFAX oddaje s satelita METEOSAT, kar pomeni, da je opisani sprejemnik skoraj univerzalen. Le za digitalne oddaje s satelita METEOSAT bi morali nekoliko predelati PSK demodulator (drugačne časovne konstante) zaradi nižje prenosne hitrosti komaj 166.7kbit/s.

Na sliki 1 je pravzaprav prikazan radijski del opreme za sprejem HRPT slikic s satelitov NOAA. Za sprejem satelitov NOAA potrebujemo parabolično zrcalo premera približno 1m. Zrcalo je vgrajeno na rotator za elevacijo in azimut, saj sateliti vrste NOAA preletijo celotno nebo v dobrih 10 minutah. Sateliti NOAA in ELEKTRO-1 oddajajo desno-krožno polarizirane signale, zaradi zrcala zato potrebujemo levo-krožno polariziran žarilec za parabolo.

Primeren žarilec in malošumni ojačevalnik sem opisal v CQ ZRS 6/93 za sprejem amaterskih satelitov v pasu 2.4GHz. Opisani žarilec lahko seveda enostavno preračunamo za nižjo frekvenco 1.7GHz. V praksi pa se je pokazalo, da se žarilec za 1.7GHz ne obnaša prav nič boljše od žarilca za 2.4GHz pri sprejemu satelitov v pasu 1.7GHz! Razlaga pojava je verjetno v tem, da so vijačne antene običajno zelo širokopasovne. Moj nasvet je zato gradnja primernega žarilca in predojačevalnika za pas 2.4GHz, ki ga po potrebi lahko hkrati uporabljamo tudi

na 1.7GHz ter tako prihranimo stroške dodatne antene.

Na sprejemnik moramo seveda priključiti primerne vmesnike, da pripeljemo slikice na računalnik. Pri sprejemu NOAA HRPT slikic sprejemnik poskrbi za bitno sinhronizacijo in sinhronizacijo okvirjev, vmesnik pa mora potem pretvoriti digitalne podatke v primerno obliko za računalnik. V slučaju sprejema WEFAX slikic s satelita ELEKTRO-1 ali METEOSAT uporabimo seveda običajni vmesnik za analogne WEFAX slikice.

Primer vmesnika za sprejem HRPT slikic na DSP računalniku (glej opis v CQ ZRS v letih 1991/92) bo opisan na koncu tega članka, kot tudi vmesnik za merjenje Doppler-jevega pojava. Končno želim v tem članku opisati tudi malo manj znan način digitalnega prenosa podatkov, ki se v marsičem razlikuje od našega amaterskega packet-radia in iz katerega bi se lahko radioamaterji marsičesa naučili.

2. Osnovni načrt satelitskega sprejemnika za 1.7GHz

Za sprejem NOAA HRPT slikic uporablja večina amaterjev komplicirano verigo konverterjev in sprejemnikov, ki niso bili načrtovani za širokopasovni HRPT signal. Vrednost prve medfrekvence običajno izberejo okoli 137MHz, vrednost druge medfrekvence pa 10.7MHz, kar je nekoliko prenizko za skoraj 3MHz širok HRPT signal. Posledica nepotrebnih mešanj in neprimernih medfrekvenc je popačenje signala, kar pomeni slabše razmerje signal/šum oziroma večjo potrebno anteno.

Opisani sprejemnik uporablja eno samo mešanje in eno samo medfrekvenco v pasu 36MHz. Za medfrekvenco 36MHz je razmeroma enostavno najti SAW sita za TV sprejemnike, ki imajo ravno primerno pasovno širino za HRPT signal. Po drugi strani je 36MHz razmeroma nizka medfrekvenca za vhodno frekvenco 1.7GHz, kar postavlja dodatne zahteve za vhodna VF sita. Kljub vsemu je opisani sprejemnik enostavnejši in zanesljivejši od sprejemnikov z dvojnimi ali večkratnimi mešanjem.

Razen izbire mešanja in medfrekvence je treba razmisliti tudi o potrebnih demodulatorjih. Demodulacijo NOAA HRPT signala lahko opišemo v treh korakih. V prvem koraku dobimo iz PSK modularanega nosilca digitalni signal. V drugem koraku moramo izluščiti bitni takt in določiti posamezne bitke. Končno, v zadnjem koraku poiščemo začetek okvirja podatkov.

Vse tri stopnje demodulacije so vsebovane v opisanem sprejemniku, ki daje na svojem izhodu zaporedje demoduliranih bitov, bitni takt in takt okvirjev. Te signale potrebuje večina računalniških vmesnikov za sprejem HRPT slikic. Če določen vmesnik že vsebuje sinhronizacijo okvirjev ali celo bitno sinhronizacijo, lahko odgovarjajoče stopnje preprosto izpustimo.

Stranski proizvod PSK demodulatorja je ozkopasovna FM demodulacija. HRPT oddaja slikic vsebuje dokaj močen nedomuliran nosilec, na katerega se sinhronizira PLL zanka. Pri uglasovanju sprejemnika in kontroli delovanja zato prav pride NF ojačevalnik z zvočnikom, ki ga priključimo na izhod PLLja. Isti izhod uporabimo tudi kot NF izhod, če sprejemnik uglasimo na (razmeroma ozkopasovno) FM oddajo, naprimer na WEFAX oddajo satelita ELEKTRO-1 ali METEOSAT.

3. Visokofrekvenčni del sprejemnika

Načrt visokofrekvenčnega dela satelitskega sprejemnika je prikazan na sliki 2. Ker je vhodna frekvenca kar 1.7GHz, se predpostavlja, da je na anteni vgrajen nizkošumni predojačevalnik z ojačenjem vsaj 25-30dB. Vhodni del sprejemnika zato ne vsebuje dodatnih nizkošumnih ojačevalnikov in ni načrtovan za kdovekako dobro šumno število.

V frekvenčnem pasu 1.7GHz moramo seveda upoštevati izgube v kablu, ki povezuje predojačevalnik na anteni s sprejemnikom, ki se nahaja v zaprtem prostoru. Pri običajni razdalji 25m

uporabimo koaksialni kabel za satelitsko TV (medfrekvenco!), kar omogoča manj kot 10dB izgub. Vhodni del sprejemnika seveda poskrbi za napajalno napetost +12V za predojačevalnik na srednjem vodniku kabla.

Visokofrekvenčni del vsebuje dve VF ojačevalni stopnji (tranzistorja MRF571) in harmonski mešalnik z diodama BA481. Zaradi nizke medfrekvence, komaj 36MHz, je dušenje zrcalne frekvence komaj 72MHz nad sprejemano frekvenco res zahtevno opravilo. Ker je kvaliteta mikrotrakastih rezonatorjev na tiskanini iz običajnega vitroplasta FR4 zelo nizka, ne moremo preprosto izdelati prepustnega sita za sprejemano frekvenco. Visokofrekvenčni del sprejemnika zato uporablja zaporna sita za neželjeno zrcalno frekveno.

Visokofrekvenčni del vsebuje tri med sabo skoraj enaka sita, ki vsebujejo po štiri mikrotrakaste rezonatorje vsako. Notranja dva rezonatorja (naprimer L4 in L5 v prvem situ) se obnašata kot razmeroma širokopasovno pasovno sito za vhodno frekvenco s širino več kot 200MHz. L4 in L5 seveda ne moreta kaj bistveno dušiti zrcalno frekvenco na oddaljenosti komaj 72MHz.

Zunanja dva rezonatorja (naprimer L3 in L6 v prvem situ) se obnašata kot zaporna nihajna kroga za zrcalno frekvenco 72MHz nad sprejemanim signalom. Kombinacija vseh štirih rezonatorjev se obnaša kot prepustno in zaporno sito hkrati. Tri takšna kombinirana sita zaдушijo zrcalno frekvenco za več kot 40dB. Glavna naloga obeh VF ojačevalnih stopenj je nadomeščanje izgub v sitih in pokrivanje visokega šumnega števila mešalnika.

Harmonski mešalnik vsebuje dve diodi BA481 in potrebuje lokalni oscilator na polovični frekvenci (okoli 870MHz). Poglavitna slaba stran takšnega enostavnega mešalnika je razmeroma visoko šumno število okoli 15dB.

Vhodni del sprejemnika je izdelan kot mikrotrakasto vezje na dvostranskem vitroplastu FR4 debeline 1.6mm z izmerami 80mmX125mm. Gornja stran tiskanine je prikazana na sliki 3 (negativ), spodnja stran pa ni jedkana, saj deluje kot ravnina mase za mikrotrakaste vode. Razporeditev sestavnih delov je prikazana na sliki 4.

Pri uglaševanju visokofrekvenčnega dela sprejemnika nujno potrebujemo izvor nastavljive frekvence, saj moramo uglasiti zaporna sita za največje slabljenje zrcalne frekvence. Običajno moramo skrajšati rezonatorje L3, L6, L8, L11, L13 in L16 za približno 1mm na vročem koncu. Ostali mikrotrakasti rezonatorji skoraj ne potrebujejo uglaševanja. Edino L17 lahko nekoliko podaljšamo za čimboljše šumno število mešalnika.

Ker sta diodi v mešalniku vezani vzporedno v nasprotnih smereh, mešalnik ne proizvaja nikakršne enosmerne napetosti med delovanjem. Verigo množilnih stopenj lokalnega oscilatorja zato uglasimo tako, da priključimo na medfrekvenčni izhod mešalnika ohmmeter in uglašujemo na najnižjo upornost. Najmočnejši signal lokalnega oscilatorja pri tem nujno ne ustreza tudi najboljšemu šumnemu številu mešalnika, vendar je vsekakor bolje imeti malo rezerve LO signala.

4. Kristalni oscilatorji in množilne stopnje

HRPT oddaje satelitov NOAA običajno zasledimo na dveh frekvencah: 1698.000MHz za jutranje/večerne satelite in 1707.000MHz za popoldanske/nočne satelite. Vsi NOAA sateliti sicer vsebujejo tri oddajnike za tri frekvence v pasu 1.7GHz. Tretji oddajnik naj bi oddajal HRPT slike na 1702.500MHz z levo-krožno polarizirano anteno le v slučaju okvare obeh ostalih dveh oddajnikov (kar se do danes še ni zgodilo).

Drugi sateliti lahko seveda oddajajo na drugih frekvencah. Kitajska satelita FENG-YUN sta naprimer oddajala povsem enake HRPT slike na frekvencah 1695.500MHz in 1704.500MHz. Končno je smiselno vgraditi v opisani sprejemnik tudi kanal

1691.000MHz, ki ga uporabljajo vsi geostacionarni sateliti za oddaje WEFAX slikic. Tudi če nas WEFAX slikice ne zanimajo več, je sprejem teh oddaj koristen za kalibracijo rotatorja in preizkus sprejemnika nasploh.

Ker mora NOAA HRPT sprejemnik poslušati le tri ali štiri različne frekvence, je smiselno uporabiti kristale v lokalnem oscilatorju. Kristalni oscilatorji so prikazani na sliki 5. Vsak kristal ima svoj lasten oscilator. Kanal preprosto izberemo tako, da vključimo željeni oscilator.

Kristalnim oscilatorjem sledi veriga množilnih stopenj, ki je prikazana na sliki 6. Celotni faktor množenja znaša 64, toda zadnje podvojevanje frekvence opravi mešalnik sam. Tranzistorji v oscilatorjih kar sami proizvajajo drugi harmonik okoli 54MHz. Sledi množenje s 4 na 217MHz, potem podvojevanje na 435MHz in končno še eno podvojevanje na 870MHz.

Kristalni oscilatorji in množilne stopnje so zgrajeni na enostranski tiskanini iz 1.6mm debelega vitroplasta FR4 z izmerami 80mmX100mm, ki je prikazana na sliki 7. Ustrezna razporeditev sestavnih delov je prikazana na sliki 8.

L1, L2, L3 in L4 imajo induktivnost približno 1.2uH. Njihova glavna naloga je prisiliti kristale, da nihajo na tretji overtonski rezonanci okoli 27MHz. Razen tega te tuljave omogočajo tudi manjše popravke frekvenc kristalov. L5 in L6 imata okoli 0.3uH vsaka. Praktično navijemo 10 ovojev žice 0.15mm CuL na jedro 36MHz TV-MF transformatorja s plastičnim tulcem, osrednjim ugleševalnim vijakom in feritnim pokrovčkom za L1, L2, L3 in L4, medtem ko zadošča 5 ovojev iste žice na istem podstavku za L5 in L6.

L7, L8 in L9 so samonoseče tuljave s po tremi ovoji žice 1mm CuL, navitimi na premer 5mm ovoj do ovoja. Vse tri tuljave morajo biti enako orientirane (pod 45 stopinj) za pravilen magnetni sklop. Tudi L12 je samonoseča tuljava in ima 3 ovoje žice 0.5mm CuL na notranjem premeru 3mm. Končno so L10, L11, L13 in L14 natiskane na ploščici iz vitroplasta.

Kristalni oscilatorji bi morali delovati takoj brez ugleševanja. Množilci seveda potrebujejo ugleševanje stopnjo za stopnjo. Pri tem je najpomembnejše izmeriti enosmerne napetosti na bazah tranzistorjev, ki jih usmerjajo BE spoji pri samem delovanju množilcev.

Če se izkaže delovanje zadnje množilne stopnje nestabilno, potem so verjetno žični izvodi tranzistorja BFY90 predolgi. Če tudi krajsanje izvodov ne pomaga, potem je treba malo razmakniti ovoje tuljave L12.

5. Medfrekvenčni ojačevalnik

Načrt medfrekvenčnega ojačevalnika je prikazan na sliki 9. Ojačevalnik je načrtovan okoli razpoložljivih SAW sit za 36MHz. Ker znaša celotna pasovna širina NOAA HRPT oddaje okoli 3MHz, je SAW sito iz PAL TV sprejemnika širine 4-5MHz zelo ugodna izbira. SAW sita imajo res "ploščat" prepustni pas in strme boke, njihova najpomembnejša lastnost pa je konstantna skupinska zakasnitev v celotnem prepustnem pasu, kar pomeni, da takšna sita ne popačujejo hitrih digitalnih signalov.

Tudi ostalo vezje uporablja sestavne dele iz TV sprejemnikov. Prvemu malošumnemu ojačevalniku (BFR90) sledi še ena ojačevalna stopnja (BFY90) za pokrivanje visokega vstavitvenega slabljenja (15-20dB), ki ga vnaša SAW sito. SAW situ sledi integrirani ojačevalnik TDA440, ki vsebuje tudi avtomatsko regulacijo ojačenja.

Razen SAW sita določa selektivnost sprejemnika tudi nihajni krog s tuljavo L1. Tuljava L2 pa je le širokopasovni transformator na izhodu vezja TDA440. Video demodulator znotraj vezja TDA440 se uporablja le za krmiljenje regulacije ojačenja. Čeprav omejevanje ne popačuje NOAA HRPT PSK signala, delovanje medfrekvenčnega ojačevalnika v linearnem režimu omogoča manj stroge zahteve za pasovna sita.

Medfrekvenčni ojačevalnik je zgrajen na enostranski tiskanini iz 1.6mm debelega vitroplasta z izmerami 40mmX100mm, ki je prikazana na sliki 10. Ustrezna razporeditev sestavnih delov je prikazana na sliki 11.

L1 ima okoli 0.3uH in je izdelana enako kot L5 ali L6 v množilnih stopnjah. L2 je širokopasovni transformator z induktivnostjo primarja okoli 2uH ter prestavnim razmerjem 5:1. L2 je navit na 10.7MHz MF jedru z osrednjim feritnim tulcem ter nastavljivo feritno čašico in ima primar iz 10 ovojev ter sekundar iz dveh ovojev žice 0.15mm CuL. Povsem jasno moramo uglasiti le L1. L2 lahko nastavimo kar za največjo induktivnost.

Katerokoli 36MHz SAW sito z enim samim vhom in izhodom bi moralo biti primerno za opisani medfrekvenčni ojačevalnik. SAW sita se sicer izdelujejo v dveh različnih ohišjih: kovinsko TO-8 z nožicami v krogu in plastično z nožicami v vrsti. Tiskano vezje ima zato luknje za obe vrsti ohišij. Manjši odmik od željene osrednje frekvence 36MHz lahko vedno popravimo z L1.

S trimerjem 10kohm nastavimo delovanje regulacije ojačenja. Pozor! Vezje ne dela z nekaterimi izvedbami vezja TDA440, še posebno ne z oznako TDA440S. Zato je nujno poiskati TDA440 brez vsakršne dodatne črke na koncu oznake.

6. NOAA HRPT PSK demodulator

Čeprav je tudi PSK modulacija NOAA HRPT oddaje dvofazna PSK modulacija, se bistveno razlikuje od običajne dvofazne PSK modulacije, ki jo uporabljamo radioamaterji pri packet-radiu in za zveze z radioamaterskimi sateliti. Radioamaterji običajno uporabljamo dvofazno PSK modulacijo s 180-stopinjskim faznim zamikom, NOAA sateliti pa uporabljajo modulacijo z manjšim faznim zamikom, komaj 135 stopinj ali z drugimi besedami +/-67.5 stopinj.

Frekvenčni spekter NOAA HRPT oddaje ima zato razen bočnih pasov tudi nemonuliran nosilec, ki ga lahko izkoristimo v demodulatorju. Pri modulaciji +/-67.5 stopinj odžre preostali nosilec le približno 0.7dB celotne moči oddajnika, moč samega nosilca pa je približno 8dB šibkejša od moči bočnih pasov. Pred PSK modulatorjem se podatki najprej Manchester kodirajo, kar dodatno poenostavlja načrtovanje demodulatorja v sprejemniku, saj Manchester kodiranje "odmakne" oba bočna pasova modulacije daleč proč od nosilca.

Izbira takšne vrste modulacije je verjetno zgodovinsko pogojena, saj je NASA pogosto uporabljala podobne fazno-modulirane oddajnike tudi za prenos analognih signalov s svojih vesoljskih plovil. Prvi satelit iz sodobne serije NOAA z imenom TIROS-N je bil uspešno izstreljen že leta 1978. Namesto da bi se iz vsega tega radioamaterji kaj naučili, že skoraj dvajset let trmarimo z najbolj neučinkovitimi vrstami modulacije pri packet-radiu. Šele megabitne hitrosti nas bodo izgleda prisilile k uporabi PSK modulacije v packet-radiu.

NOAA HRPT PSK oddajo demoduliramo z enostavno PLL zanko. Pri tem nastavimo časovno konstanto zanke dosti večjo od trajanja posameznih bitov, da se zanka obnaša kot ozkoprepustno sito za preostali nosilec. Pred nizkoprepustnim sitom zanke dobimo iz faznega detektorja neokrnjen demoduliran signal.

PSK demodulator s PLL zanko je prikazan na sliki 12. VCO in množilnik (fazni detektor) sta vsebovana v integriranem vezju S042P. Isti množilnik se hkrati uporablja kot fazni detektor v PLL zanki in kot PSK demodulator. Nizkoprepustno sito uporablja dvojni operacijski ojačevalnik 358, izhodni signal pa ojači na TTL nivo komparator 311.

Območje vnhanja PLL zanke mora zajemati odstopanje frekvence VCOja in pričakovani Doppler-jev pomik sprejetega signala, ki znaša skoraj 100kHz za NOAA satelit v polarni tirnici in frekvenco nosilca 1.7GHz. Glede na velikostne

razrede je 36MHz zelo primerna vrednost medfrekvenca za gradnjo PSK demodulatorja.

Končno je opisana PLL zanka tudi zelo učinkovit FM demodulator in ga lahko uporabljamo za sprejem analognih WEFAX oddaj iz geostacionarnih vremenskih satelitov METEOSAT, GOES ali ELEKTRO. Brez satelitskega signala na vhodu dobimo na NF izhodu običajni šum, v slučaju sprejema NOAA HRPT oddaje pa NF izhod popolnoma utihne, saj se PLL sinhronizira na preostali nemonulirani nosilec PSK oddaje.

PSK demodulator je zgrajen na enostranski tiskanini iz 1.6mm debelega vitroplasta z izmerami 60mmX60mm, ki je prikazana na sliki 13. Ustrezna razporeditev sestavnih delov je prikazana na sliki 14. L1 ima induktivnost okoli 0.3uH in je izdelana povsem enako kot L5 ali L6 v množilcih.

PSK demodulator moramo uglasiti na željeno vrednost medfrekvenca 36MHz. Frekvenco VCOja nastavimo v grobem z jedrom tuljave L1, za fino uglaševanje pa je na razpolago potenciometer 100klin (zadošča na en obrat) na prednji plošči sprejemnika.

7. Nizkofrekvenčni ojačevalnik

Čeprav je NOAA HRPT oddaja digitalna, nam nizkofrekvenčni ojačevalnik zelo pomaga pri iskanju signalov in izogibanju motnjam. Vezje enostavnega nizkofrekvenčnega ojačevalnika je zato prikazano na sliki 15. Integrirano vezje TAA611 je sicer zastarelo, vendar ima majhno porabo in ne povzroča motenj občutljivim delom sprejemnika.

Enostranska tiskanina je prikazana na sliki 16 in ima izmere 40mmX60mm. Ustrezna razporeditev sestavnih delov je prikazana na sliki 17.

8. HRPT bitna sinhronizacija

Na izhodu PSK demodulatorja dobimo Manchester-kodirane podatke s hitrostjo 665.4kbit/s. Naloga HRPT bitne sinhronizacije so izluščiti bitni takt, odstraniti Manchester kodiranje in pretvoriti zaporedje bitov v izvorno NRZ zaporedje.

Manchester signal vedno vsebuje preskok logičnega nivoja v sredini vsakega podatkovnega bita. Razen tega se preskoki lahko pojavijo tudi na začetku oziroma koncu prejšnjega bita. Vse te preskoke logičnega nivoja lahko izkoristimo za regeneracijo bitnega takta s primerno fazno-sklenjeno zanko.

Načrt HRPT bitne sinhronizacije je prikazan na sliki 18. Detektor preskokov logičnega nivoja s pomikalnim registrom 74HC164 in EXOR vrati krmili PLL, ki vsebuje VCO na 16-kratni taktni frekvenci (10.6464MHz).

PLL vsebuje dva fazna detektorja z EXOR vrati, ki delujeta s faznim zamikom 90 stopinj. Sofazni detektor krmili LEDiko, ki označuje vnhavanje zanke. Kvadraturni detektor pa krmili povratno vezavo PLLja.

Pri tem je polariteta dobljenega takta s frekvenco 665.4kHz še nedoločena, saj se PLL lahko ujame bodisi na začetni/končni preskok nivoja ali pa na preskok logičnega nivoja sredi bita. Tudi polariteta podatkov je nedoločena iz istega razloga, saj Manchester dekodiranje opravi EXOR operacija med vhodnim signalom in regeneriranim taktom.

Pri packet-radiu nas polariteta signala sploh ne zanima, saj tam vedno uporabljamo diferencialno (NRZI) kodiranje podatkov in so pomembni le preskoki logičnega nivoja. Iz istega razloga lahko v packet-radiu uporabljamo nekoliko učinkovitejšo dvofazno PSK modulacijo s 180-stopinjskim faznim zamikom, ki prav tako ne ohranja polaritete digitalnega signala. 180-stopinjska BPSK ima v teoriji popolnoma zadušen nosilec ter pretvori vso moč oddajnika v bočne pasove, ki prenašajo koristno informacijo.

V enosmerni zvezi satelit proti Zemlji ni smiselno uporabljati diferencialnega (NRZI) kodiranja, ker se vsak napačno sprejeti bit razleže na dva sosednja bita v sporočilu. Pri sprejemu šibkih satelitskih signalov in slabem razmerju signal/šum bi NRZI pomenil dvakrat več "pokvarjenih" bitov. Uporaba PSK modulacije z nekoliko manjšim faznim zamikom omogoča sprejemniku, da se sinhronizira na preostali nosilec. Na ta način je polariteta sprejetega signala natančno določena za ceno majhne izgube (0.7dB) moči oddajnika v preostalem nosilcu.

Za razliko od Manchester modema za packet-radio mora vezje HRPT bitne sinhronizacije nujno določiti pravilno polariteto regeneriranega bitnega takta. Ker sta dve možnosti, vezje vsebuje dva enaka bitna integratorja. Oba integratorja sta izdelana s števcema 74LS161, ki štejeta 15 taktov $CLK \cdot 16$ in v 16-tem taktu preneseta rezultat integracije v vmesni pomnilnik (še dve vezji 74LS161). Pri tem je rezultat prvega integratorja dodatno zakasnen za 8 taktov $CLK \cdot 16$ oziroma polovico bitne periode, da sta oba rezultata veljavna ob istem času.

Končna odločitev je enostavna: rezultat integracije med 0 in 7 pomeni logično ničlo, rezultat med 8 in 15 pa logično enico. Razen tega predpostavimo, da pomeni rezultat med 0 in 3 ter med 12 in 15 "dobro določen" bit, rezultat med 4 in 11 pa "pokvarjen" bit. Vzrok pokvarjenega bita je lahko šum, pokvarjen bit pa je lahko tudi pokazatelj napačne faze takta.

Pokvarjeni biti iz obeh integratorjev krmilijo skozi ustrezna RC sита vezje s komparatorji 339, končna odločitev pa se vpiše v RS flip-flop z dvema vrati 74LS02. Izhod tega flip-flopa krmili elektronski preklopnik 74LS157, ki potem izbere tisti integrator, ki je krmiljen s pravilno fazo takta.

74LS157 tudi krmili 3 LEDike. Zelena LEDika označuje vnihanje PLLja za bitni takt. Rdeča LEDika označuje pokvarjene bite v izbranem integratorju, kar je dobro opozorilo za poslabšanje razmerja signal/šum na vhodu sprejemnika še preden pride do napak. Končno, rumena LEDika označuje pokvarjene bite iz neuporabljenega integratorja, ki pravzaprav krmilijo odločitev o izbiri faze takta.

Ko je na vhodu sprejemnika prisoten le šum, je zelena LEDika ugasnjena, rdeča in rumena LEDiki pa enakomerno svetita. Ob prihodu satelitskega signala se takoj prižge zelena LEDika. Ko jakost vhodnega signala narašča, rdeča LEDika počasi ugaša in pri zadovoljivem razmerju signal/šum povsem ugasne. Rumena LEDika mora vedno ostati prižgana. Če rumena LEDika ugasne ali utripa, potem je nekaj narobe s satelitsko oddajo, ki vsebuje dolga zaporedja samih enic ali samih ničel. Pri običajnem sprejemu HRPT signala rumena LEDika le malenkostno spreminja jakost svetlobe s frekvenco 6Hz, kar ustreza periodi okvirjev NOAA HRPT oddaje.

Ker HRPT PSK demodulator in bitna sinhronizacija z Manchester dekodiranjem ohranjata polariteto signala, je polariteta izhodnega digitalnega signala točno določena. Polariteta demoduliranega signala se seveda lahko obrne, če pred demodulacijo obrnemo frekvenčni spekter signala, naprimer z mešanjem na zrcalni frekvenci mešalnika. Enota bitne sinhronizacije je zato opremljena s stikalom za izbiro polaritete signala. V opisanem sprejemniku je to stikalo povsem nepotrebno, ustrezne sponke pustimo zato odprte, da upor 10kohm drži vhod na logični enici.

HRPT bitna sinhronizacija je zgrajena na dvostranski tiskanini iz 1.6mm debelega vitroplasta z izmerami 80mmX100mm. Gornja stran tiskanine je prikazana na sliki 19, spodnja stran tiskanine pa na sliki 20. Ustrezna razporeditev sestavnih delov je prikazana na sliki 21.

Uglaševanje bitne sinhronizacije začnemo z VCXOjem, ki ga je treba pripeljati na željeno frekvenco s pomočjo digitalnega frekvenčmetra. V VCXOju uporabimo kristal z višjo

nazivno frekvenco okoli 10.68MHz, da z varikap diodo BB109 in tuljavo L1 pokrijemo širše področje. Točna vrednost L1 zelo zavisi od kristala in lahko doseže 30uH (40 ovojev na podstavku 10.7MHz MF transformatorja). L2 ima okoli 1.2uH in preprečuje, da bi oscilator preskočil na overtonsko resonanco kristala.

Brez vhodnega signala najprej nastavimo ustrezni 10kohm trimer, da dobimo 2.5V na varikap diodi. Nato nastavimo L1, da VCXO niha na 10.4646MHz. Drugi 10kohm trimer nastavimo tako, da zelena LEDika ravno ugasne. Pri sprejemu veljavnega NOAA HRPT signala končno še preverimo, da je napetost na varikap diodi blizu 2.5V in po potrebi popravimo nastavitve L1.

9. HRPT sinhronizacija okvirjev

HRPT oddaja satelitov NOAA vsebuje podatke iz vseh inštrumentov na krovu. Večino podatkov predstavljajo slike iz snemalne naprave AVHRR (Advanced Very High Resolution Radiometer). Zrcalo naprave AVHRR se vrti s hitrostjo 360 vrtljajev v minuti. Vsak vrtljaj pomeni skaniranje ene vrstice slike v petih različnih spektrih: dva senzorja v vidni svetlobi in trije različni infrardeči senzorji.

Podatki HRPT oddaje so organizirani v 10-bitne besede in okvirje. V vsaki besedi se MSB oddaja prvi. En okvir vsebuje 11090 besed ali 110900 bitov. Ena sekunda HRPT oddaje zato vsebuje natančno 6 okvirjev pri hitrosti prenosa 665.4kbit/s.

Oddaja okvirjev je sinhronizirana z vrtenjem AVHRR zrcala. En okvir zato vsebuje podatke ene vrstice AVHRR slike oziroma 10240 besed, začenši z besedo 751 do vključno besede 10990. Prvih pet besed ustreza prvi točki v vrstici slike v vseh petih spektralnih kanalih. Naslednjih pet besed ustreza drugi točki. Končno, zadnjih pet besed AVHRR podatkov ustreza zadnji, 2048-ti točki.

Sinhronizacijo okvirjev najdemo z iskanjem znanih vzorcev v okvirju. NOAA HRPT okvirji vsebujejo dva takšna sinhronizacijska vzorca: glavni vzorec 6 besed (60 bitov) na začetku okvirja in pomožni vzorec 100 besed (1000 bitov) na koncu okvirja. Oba vzorca nista naključno izbrana, pač pa sta rezultat matematične operacije, bolj točno verižnega deljenja polinomov z binarnimi koeficienti. Razen zanimivih matematičnih lastnosti je takšne vzorce zelo enostavno proizvajati oziroma detektirati s pomikalnimi registri in EXOR vrati.

Pri resničnem sprejemu satelitskih signalov dobimo tudi nekaj pokvarjenih bitov zaradi slabega razmerja signal/šum. To se še posebno rado zgodi v amaterski sprejemni postaji z majhno anteno. Povsem jasno moramo zagotoviti zanesljivo sinhronizacijo okvirjev tudi v takšnih neidealnih okoliščinah. Vezje za sinhronizacijo okvirjev mora zato povsem zanesljivo detektirati sinhronizacijski vzorec tudi takrat, ko je nekaj bitov v tem vzorcu pokvarjenih zaradi napak pri prenosu.

Vezje na sliki 22 je načrtovano za iskanje pomožnega sinhronizacijskega vzorca dolžine 1000 bitov na koncu NOAA HRPT okvirjev. Pomožni sinhronizacijski vzorec ustreza zaporedju, ki ga proizvaja verižno deljenje s polinomom z binarnimi koeficienti $X^{10}+X^5+X^2+X+1$. Vezje za iskanje takšnega vzorca vsebuje povsem enak pomikalni register in enako vezje EXOR vrat kot v oddajniku, le da povratna vezava med iskanjem sinhronizacije ni sklenjena nazaj na vhod registra.

Namesto povratne vezave privedemo kar vhodne podatke na vhod pomikalnega registra. Ko se pomikalni register napolni, primerjamo rezultat našega računanja z vhodnimi podatki. Če je rezultat enak, potem vhodno zaporedje ustreza deljenju z danim polinomom. Ko vezje zazna enak rezultat za 64 zaporednih bitov, števec 4520 javi sinhronizacijo okvirja.

V resnici v tem trenutku še nismo dosegli sinhronizacije okvirja, saj ne vemo, kje se detektirani biti nahajajo znotraj

1000 bitov dolgega vzorca. V ta namen vrata 4011 preklopijo vhod pomikalnega registra na povratno vezavo in vezje računa naprej samo, vse do trenutka, ko pomikalni register doseže stanje samih enic. Stanje samih enic detektirajo AND vrata in končno javijo sinhronizacijo okvirja zunanjim vezjem.

Dobljeni sinhronizacijski impulz sproži časovno zakasnitev s števcema 4017 in 4020, ki onespobi vezje vse do naslednjega pričakovanega sinhronizacijskega vzorca v naslednjem okvirju. Isto vezje tudi krmili zeleno LEDiko, ki označuje sinhronizacijo okvirjev.

Opisano detektor sinhronizacijskega zaporedja se proži tudi na dolgo zaporedje samih ničel, saj da nič deljeno s karkoli spet nič kot rezultat. Ker se takšno zaporedje lahko pojavi v AVHRR podatkih in to ni sinhronizacijski vzorec, mora ta pojav preprečiti dodatno vezje s števcem 4029. Števec 4029 bo po 12 zaporednih ničlah resetiral 4520 na povsem enak način, kot bi to naredila napaka v sinhronizacijskem vzorcu. Veljavni sinhronizacijski vzorec sicer vsebuje največ 9 zaporednih ničel, ker izvira iz polinoma 10-ega reda.

Opisano sinhronizacijsko vezje preverja 64 zaporednih bitov. Ker je treba pomikalni register najprej napolniti z 10 veljavnimi biti sinhronizacijskega vzorca, vezje potrebuje skupno 74 pravilno sprejetih bitov za veljavno proženje sinhronizacije. Ker se teh 74 bitov lahko pojavi kjerkoli znotraj 1000 bitov dolgega vzorca, bo vezje zanesljivo delovalo tudi pri zelo slabih razmerjih signal/šum oziroma pri velikih verjetnostih napak vse do 10^{*-2} .

HRPT sinhronizacija okvirjev je izdelana na dvostranski tiskanini iz vitroplasta z izmerami 60mmX120mm. Gornja stran tiskanine je prikazana na sliki 23, spodnja stran tiskanine pa na sliki 24. Ustrezna razporeditev sestavnih delov je prikazana na sliki 25.

Ker je sinhronizacija okvirjev povsem digitalno vezje, naj ne bi potrebovalo nikakršnega uglaševanja. Pri preverjanju delovanja vezja oziroma iskanju napak pa je nujno razumeti delovanje opisanega vezja.

Pozor! Vezje vsebuje "težaven" sestavni del: AND/NAND vrata 4068. Vezja s takšno oznako proizvajajo številne tovarne, vendar v opisanem vezju pravilno delujejo le izdelki tovarn RCA in SGS. Vezja 4068 ostalih proizvajalcev so le NAND vrata z izhodom na nožici 13, nožico 1 pa imajo nepovezano. Če na tržišču ne moremo najti vezij 4068 priporočenih tovarn RCA ali SGS, potem moramo pred vgradnjo preveriti z ohmmetrom, če je nožica 1 kam povezana. Če ni povezana nikamor, potem moramo dodati še zunanji CMOS inverter. Vhod dodatnega inverterja povežemo na nožico 13, izhod pa namesto nožice 1, da dobimo zahtevano AND funkcijo. Vezij 74HC4068 še nisem preizkusil v opisanem vezju.

10. Podatkovni vmesnik za DSP računalnik

Ker uporablja NOAA HRPT oddaja povsem lasten format podatkov, noben računalnik tovarniško ne razpolaga s primernim vmesnikom. NOAA HRPT podatke je zato smiselno pretvoriti v takšno obliko, da jih lahko pripeljemo na standardizirane zaporedne ali vzporedne vmesnike razpoložljivih računalnikov. Ker DSP računalnik razpolaga z razmeroma hitrim zaporednim vmesnikom Z8530 SCC, ki lahko dela v asinhronem načinu vse do 384kbit/s (odvisno od taktnega kristala), sem se odločil izkoristiti omenjeni vmesnik.

Vezje HRPT podatkovnega vmesnika je prikazano na sliki 26. Bistvo vmesnika sta dva pomikalna registra. Prvi register (4015 in 4013) opravi pretvorbo sinhronih zaporednih podatkov v vzporedno obliko. Drugi register (dva kosa 4021) pretvori vzporedno 10-bitno besedo v dva 6-bitna asinhrona znaka, ki ju končno razume Z8530 SCC v DSP računalniku.

Povsem jasno je nemogoče stlačiti vseh 665.4kbit/s

sinhronih podatkov v 384kbit/s asinhroni kanal. Vezje vmesnika je zato izdelano tako, da iz HRPT oddaje izlušči bite enega od petih spektralnih kanalov naprave AVHRR. Ker se podatki istega AVHRR kanala pojavljajo natančno vsakih 50 bitov v zaporedju HRPT podatkov, željene podatke enostavno izluščita števec 4029 in ustrezna dekodirna logika (4028 in 4025).

Željeni spektralni kanal izberemo tako, da sinhroimpulz okvirja resetira oba števca 4029 na izbrano vrednost. Pri tem izberemo z desetnicami spektralni kanal, z enicami pa moramo poiskati pravilno fazo 10-bitnih besed glede na sinhroimpulz, ki prihaja iz vezja sinhronizacije okvirjev. Sinhroimpulz se prenese tudi v enega od dveh 6-bitnih asinhronih znakov, da računalniku javi začetek AVHRR vrstice.

Podatkovni vmesnik za DSP računalnik je izdelan na dvostranski tiskanini iz vitroplasta z izmerami 60mmX120mm. Gornja stran tiskanine je prikazana na sliki 27, spodnja stran pa na sliki 28. Ustrezna razporeditev sestavnih delov je prikazana na sliki 29.

Podatkovni vmesnik je sicer digitalno vezje, vendar moramo nastaviti vsaj pravilno fazo 10-bitnih besed (enice) z ustreznimi DIP stikali, da dobimo na računalniku smiselno sliko glede na uporabljeno vezje sinhronizacije okvirjev. Za opisano vezje sinhronizacije okvirjev znaša pravilna vrednost 4 (0100). Za izbiro spektralnega kanala (desetice) lahko sicer vgradimo preklopnik na prednjo ploščo sprejemnika. Vse ostale nastavitve lahko izberemo v ustreznem sprejemnem programu z imenom "HRPT" na DSP računalniku.

11. HRPT Doppler-jev vmesnik

Doppler-jev pojav najpogosteje opazimo v satelitskih zvezah, saj so hitrosti satelitov dosti večje od vseh ostalih radijskih postaj. Večina radioamaterjev smatra Doppler-jev pomik frekvence za hudo nadlogo, ki zelo otežuje SSB radijske zveze preko satelitov na 70cm in višjih frekvenčnih področjih. Pri satelitu v nizki tirnici lahko Doppler-jev pomik doseže 20kHz v enem samem 10-minutnem preletu (v 70cm področju), kar je desetkrat več od pasovne širine SSB signala. Doppler-jev pomik je seveda nadležen tudi pri sprejemu digitalnih podatkov in še posebno v slučaju koherentne PSK demodulacije.

Po drugi strani lahko Doppler-jev pomik frekvence koristno izrabimo za meritve hitrosti. V slučaju satelitske zveze lahko iz podatkov meritve Doppler-jevega pomika zelo natančno izračunamo parametre tirnice satelita. V NOAA HRPT sprejemni postaji potrebujemo točne podatke o tirnici satelita iz vsaj dveh razlogov: (1) preletu satelita preko neba sledimo z anteno z zelo ozkim snopom in (2) iz tirnice satelita lahko določimo, kateremu delu zemeljske površine ustreza sprejeta slika.

Doppler-jev pomik lahko merimo na katerikoli frekvenci, ki jo seva satelit. Ker je Doppler-jev pomik premosorazmeren frekvenci, lahko izmerimo največji pomik na frekvenci nosilca v pasu 1.7GHz. Meritev frekvence nosilca je žal nerodna iz več razlogov: sama frekvenca oddajnika na krovu satelita ni zelo stabilna, različni sateliti oddajajo na različnih frekvencah in končno bi morali upoštevati še vsa mešanja v sprejemniku.

Pri sprejemu NOAA HRPT oddaje se zato boljše obnese meritve Doppler-jevega pojava na regeneriranem bitnem taku 665.4kHz. Na tako nizki frekvenci znaša Doppler-jev pomik komaj 30Hz, venar lahko s pomočjo DSP računalnika brez težav izmerimo frekvenco tudi na tisočinko Hz natančno. Bitni takt 665.4kHz sicer izvira iz zelo stabilnega urnega oscilatorja na krovu satelita, kar končno omogoča znatno točnejše meritve kot pa na 1.7GHz nosilcu.

Vmesnik za meritve Doppler-jevega pojava na 665.4kHz bitnem taktu je prikazan na sliki 30. Ker analogni vhod DSP računalnika ne zmore obdelovati frekvenc nad 4kHz, vsebuje vmesnik mešalnik, ki bitno frekvenco 665400Hz meša navzdol

na približno 350Hz. Za mešanje potrebujemo zelo stabilno frekvenco okoli 665.05kHz, ki jo dobimo z deljenjem frekvence kristalnega oscilatorja na 26.6015MHz.

Vmesnik posreduje rezultat mešanja okoli 350Hz na NF vhod DSP računalnika. Ustrezeni program DTRACK ima vgrajen podprogram, ki vzorči nizkofrekvenčni vhod s frekvenco 1600Hz in natančno izmeri frekvenco vhodnega signala. Iz rezultata meritve program DTRACK potem samodejno popravlja Keplerjeve elemente tirnice satelita. V resnici popravlja program DTRACK zaradi enostavnosti le najboljčutljivejši podatek, to je čas preleta satelita. Doppler-jev vmesnik vsebuje še vezje, ki podaljša sinhroimpulze okvirjev v signal DCD in na ta način javi programu v DSP računalniku, da ima na razpolago veljaven vhodni signal.

Doppler-jev vmesnik je zgrajen na enostranski tiskanini z izmerami 60mmX90mm, ki je prikazana na sliki 31. Ustrezna razporeditev sestavnih delov je prikazana na sliki 32. Sam vmesnik ne potrebuje nikakršnega uglaševanja, pač pa je treba primerno nastaviti parametre v programu DTRACK.

Pri gradnji vmesnika pazimo predvsem na izbiro kristala, ki mora biti res kvaliteten. Kristal za 26.6015MHz spada med širokopotrošne kristale in se uporablja v televizorjih, saj ta frekvenca ustreza šestkratniku PAL barvnega podnosilca 4.43MHz. Ker bi manjše odstopanje frekvence tega kristala povzročilo izgubo barve v televizorju, so kristali za 26.6015MHz običajno zelo kvalitetni in frekvenčno dosti bolj stabilni od računalniških ali CB kristalov.

12. Gradnja sprejemnika in zaključek

V tem članku sem opisal sestavne dele celotnega NOAA HRPT sprejemnika. Pred gradnjo sprejemnika je seveda pametno preveriti, kakšno anteno, predojačevalnik, računalnik in vmesnike že imamo na razpolago. Ker delujejo vhodna vezja sprejemnika z razmeroma nizkimi signali, moramo s primerno konstrukcijo škatle zagotoviti, da digitalni del ne povzroča motenj visokofrekvenčnim stopnjam.

Visokofrekvenčni del sprejemnika, lokalni oscilator in medfrekvenco je zato smiselno vgraditi v svojo oklopljeno škatlo. V drugo, ločeno oklopljeno škatlo sodijo PSK demodulator, bitna sinhronizacija, sinhronizacija okvirjev ter računalniški vmesniki. V skrajnem slučaju lahko vgradimo vse sestavne enote v eno škatlo z dvema ločenima prekatoma. Končno moramo paziti na Doppler-jev vmesnik, da ga vgradimo tako, da bo temperatura kristala in s tem frekvenca čimmanj nihala.

NOAA HRPT sprejemnik sicer vsebuje celo vrsto novosti za nas radioamaterje kar celih dvajset let potem, ko je NASA načrtovala prvi takšen satelit z imenom TIROS-N. Kot zanimivost naj omenim, da so bili vsi podatki o oddajah teh satelitov takoj objavljeni in na razpolago tudi radioamaterjem. Sam sem naprimer dobil celoten opis NOAA HRPT oddaje že leta 1979. Nekateri so znali to znanje tudi izkoristiti, naprimer graditelji radioamaterskih satelitov AMSAT Phase-3.

Satelit AMSAT-P3A je naprimer že vseboval sprejemnike in oddajnike za telekomando s PSK modulacijo in podobnim sistemom sinhronizacije okvirjev. Žal je bil satelit AMSAT-P3A uničen ob neuspešni izstrelitvi rakete ARIANE leta 1980. Njegov uspešni naslednik AMSAT-P3B je bil končno uspešno izstreljen leta 1983 in je še danes znan pod imenom AO-10.

AMSAT-ovi sodelavci so sicer preizkusili podobno PSK modulacijo in obliko okvirjev tudi za zemeljske zveze. 400bit/s PSK se je naprimer obnesel celo na višjih kratkovalovnih področjih (28MHz). AMSAT je zato predlagal svojo modulacijo in obliko okvirjev tudi kot standard za amaterski packet-radio, a pri tem na žalost ni uspel.

Razoj packet-radia so prevzeli v svoje roke hekerji, to

je ljudje brez vsakršnega znanja matematike in brez širšega poznavanja tehnične kulture nasploh. Razvoj packet-radia je zato začel z uporabo zelo neučinkovitih vrst modulacije, ki potrebujejo velike moči oddajnikov in dosti radiofrekvenčnega spektra. Tudi uporaba "žičnega" protokola X.25 ali HDLC na radijskih valovih ni ravno posrečena.

Sodobni razvoj tehnike nas sili, da bomo morali s časom prilagoditi naš packet-radio tistemu, kar NASA objavila pred skoraj 20 leti in kar je AMSAT predlagal za packet-radio pred več kot 15 leti. Višje hitrosti prenosa lahko dosežemo le s koherentno modulacijo in demodulacijo, kar pomeni uporabo PSK modulacije.

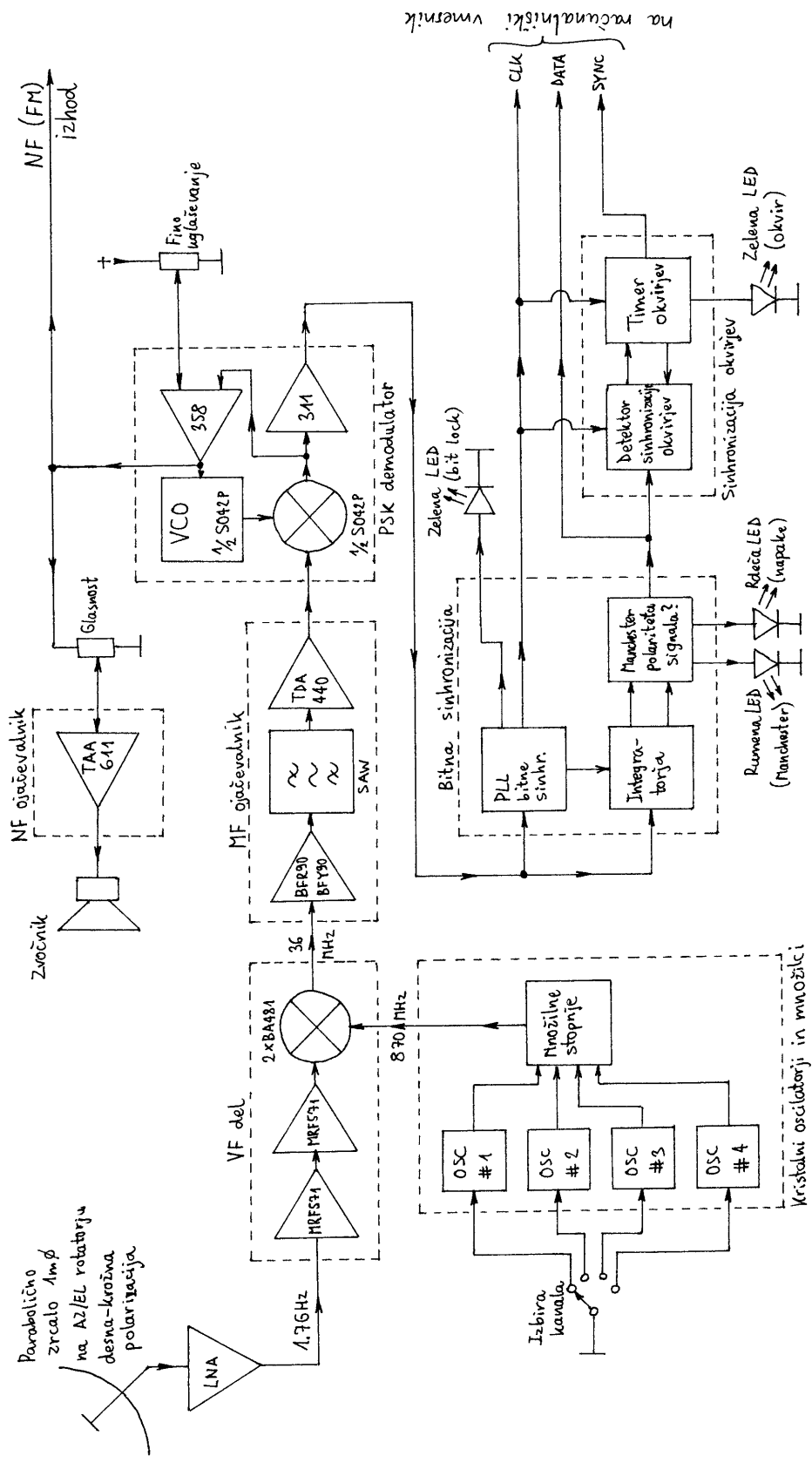
Večjo učinkovitost packet-radio zvez bi dosegli tudi z daljšimi okvirji. Žal standard AX.25 ne dovoljuje okvirjev, daljših od 256 bajtov. Za primerjavo je AMSATov protokol že pred 15 leti predvideval okvirje dolžine vsaj 512 bajtov, okvirji NOAA HRPT oddaje pa so dolgi kar 13862 bajtov!

Razvoj profesionalne tehnike medtem seveda ni miroval in v packet-radio bi lahko vgradili marsikaj novega, naprimer učinkovitejšo sinhronizacijo okvirjev in kode za vnaprejšnje popravljanje napak pri prenosu. Razen nekaj poskusov z zelo nizkimi hitrostmi prenosa na kratkih valovih (CLOVER in PACTOR) nas vse to še čaka na UKV in višjih frekvencah.

Seznam slik:

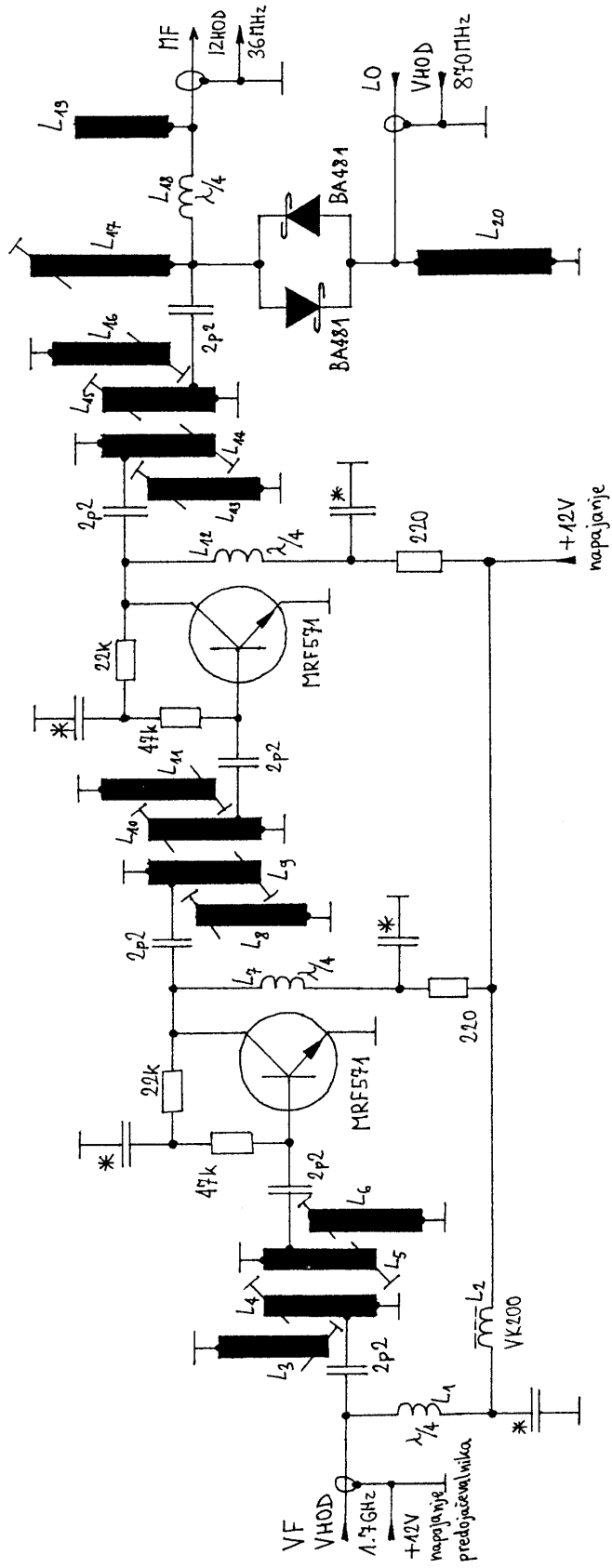
-
- Slika 1 - Satelitski sprejemnik za 1.7GHz.
 - Slika 2 - Visokofrekvenčni del satelitskega sprejemnika.
 - Slika 3 - Tiskanina visokofrekvenčnega dela (dvostranski FR4 debeline 1.6mm, druga stran ni jedkana!).
 - Slika 4 - Razporeditev sestavnih delov visokofrekvenčnega dela.
 - Slika 5 - Kristalni oscilatorji satelitskega sprejemnika.
 - Slika 6 - Množilne stopnje satelitskega sprejemnika.
 - Slika 7 - Tiskanina kristalnih oscilatorjev in množilnih stopenj (enostranski FR4 debeline 1.6mm).
 - Slika 8 - Razporeditev sestavnih delov kristalnih oscilatorjev in množilnih stopenj.
 - Slika 9 - Medfrekvenčni ojačevalnik satelitskega sprejemnika.
 - Slika 10 - Tiskanina medfrekvenčnega ojačevalnika (enostranski FR4 debeline 1.6mm).
 - Slika 11 - Razporeditev sestavnih delov medfrekvenčnega ojačevalnika.
 - Slika 12 - PSK demodulator satelitskega sprejemnika.
 - Slika 13 - Tiskanina PSK demodulatorja (enostranski FR4 debeline 1.6mm).
 - Slika 14 - Razporeditev sestavnih delov PSK demodulatorja.
 - Slika 15 - Nizkofrekvenčni ojačevalnik satelitskega sprejemnika.
 - Slika 16 - Tiskanina NF ojačevalnika (enostranski FR4 debeline 1.6mm).
 - Slika 17 - Razporeditev sestavnih delov NF ojačevalnika.
 - Slika 18 - HRPT bitna sinhronizacija satelitskega sprejemnika.
 - Slika 19 - Gornja stran tiskanine bitne sinhronizacije (dvostranski FR4 debeline 1.6mm).
 - Slika 20 - Spodnja stran tiskanine bitne sinhronizacije (dvostranski FR4 debeline 1.6mm).
 - Slika 21 - Razporeditev sestavnih delov bitne sinhronizacije.
 - Slika 22 - HRPT sinhronizacija okvirjev satelitskega sprejemnika.
 - Slika 23 - Gornja stran tiskanine sinhronizacije okvirjev (dvostranski FR4 debeline 1.6mm).

- Slika 24 - Spodnja stran tiskanine sinhronizacije okvirjev (dvostranski FR4 debeline 1.6mm).
- Slika 25 - Razporeditev sestavnih delov sinhronizacije okvirjev.
- Slika 26 - HRPT podatkovni vmesnik za DSP računalnik.
- Slika 27 - Gornja stran tiskanine podatkovnega vmesnika (dvostranski FR4 debeline 1.6mm).
- Slika 28 - Spodnja stran tiskanine podatkovnega vmesnika (dvostranski FR4 debeline 1.6mm).
- Slika 29 - Razporeditev sestavnih delov podatkovnega vmesnika.
- Slika 30 - HRPT Doppler-jev vmesnik satelitskega sprejemnika.
- Slika 31 - Tiskanina Doppler-jevega vmesnika (enostranski FR4 debeline 1.6mm).
- Slika 32 - Razporeditev sestavnih delov Doppler-jevega vmesnika.

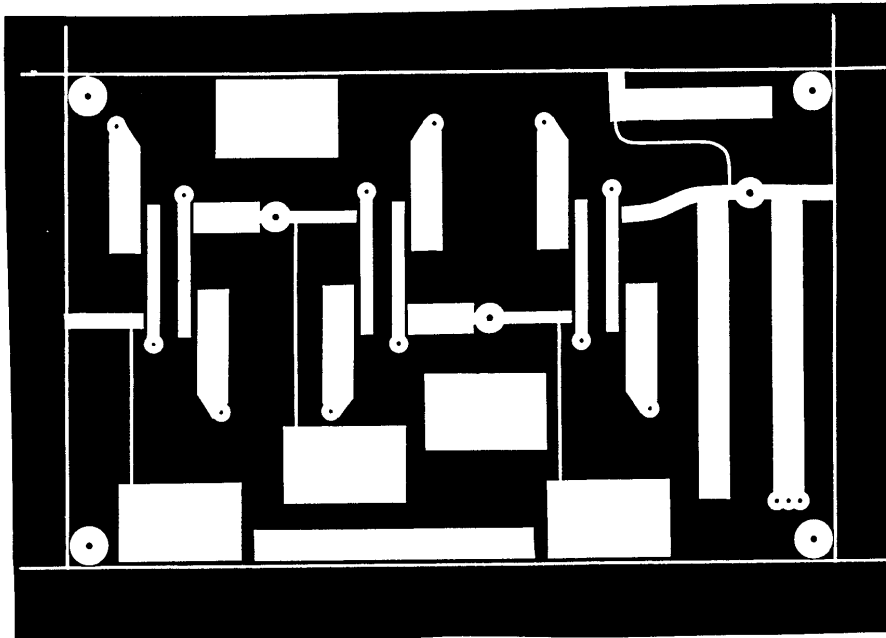


na računalniški vmesnik

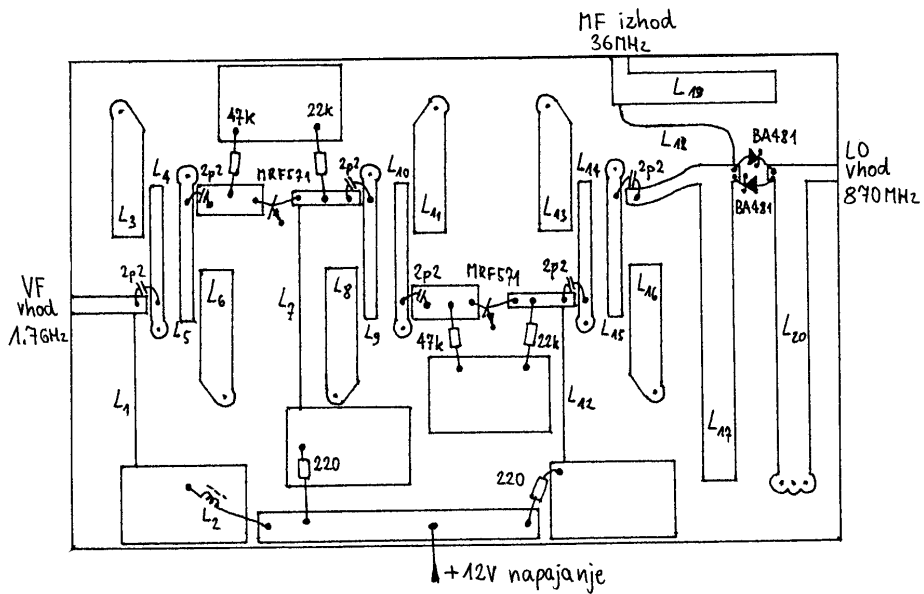
Slika 1 - Satelitski sprejemnik za 1.4GHz.



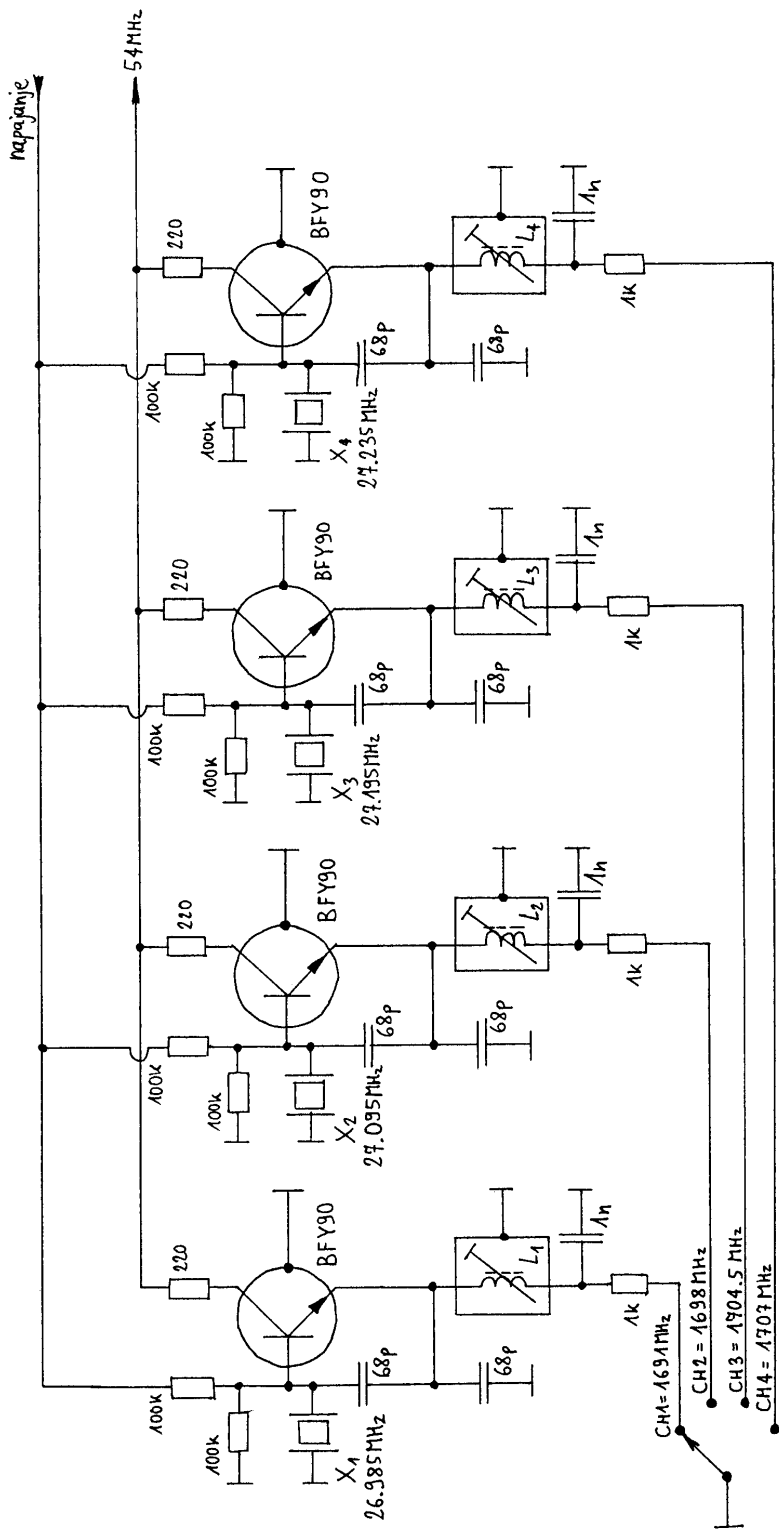
Slika 2 - Visokofrekvenčni del satelitskega sprejemnika.



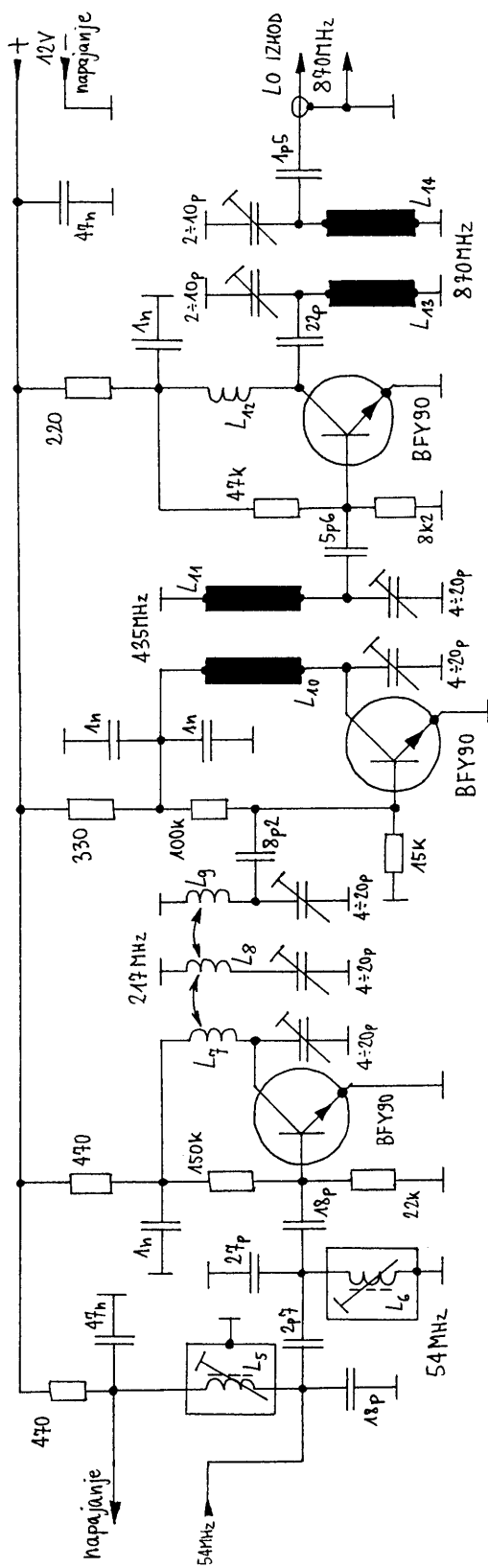
Slika 3 - Tiskanina visokofrekvenčnega dela (dvostranski FR4 debeline 1.6 mm, druga stran ni jedkana!).



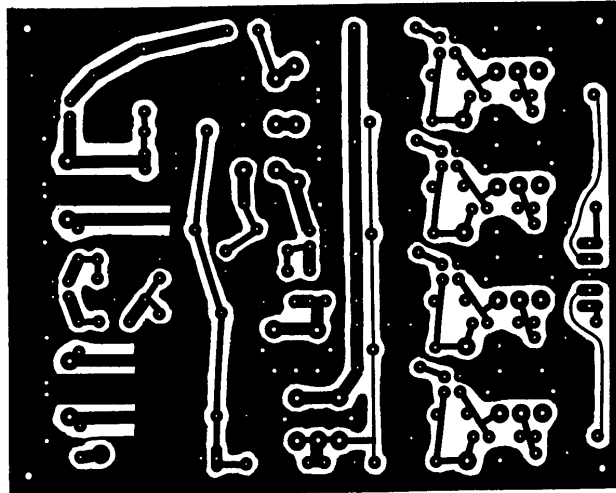
Slika 4 - Razporeditev sestavnih delov visokofrekvenčnega dela.



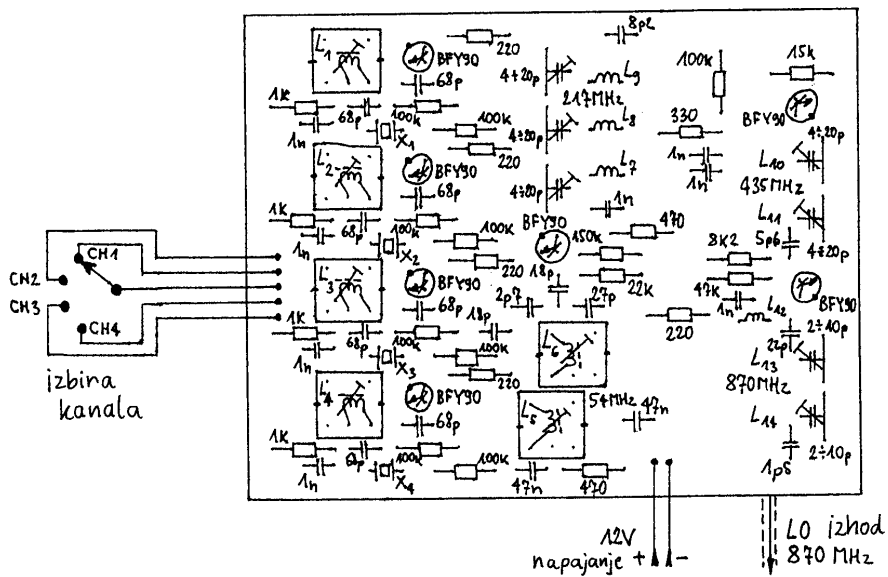
Slika 5 - Kristalni oscilatorji satelitskega sprejemnika.



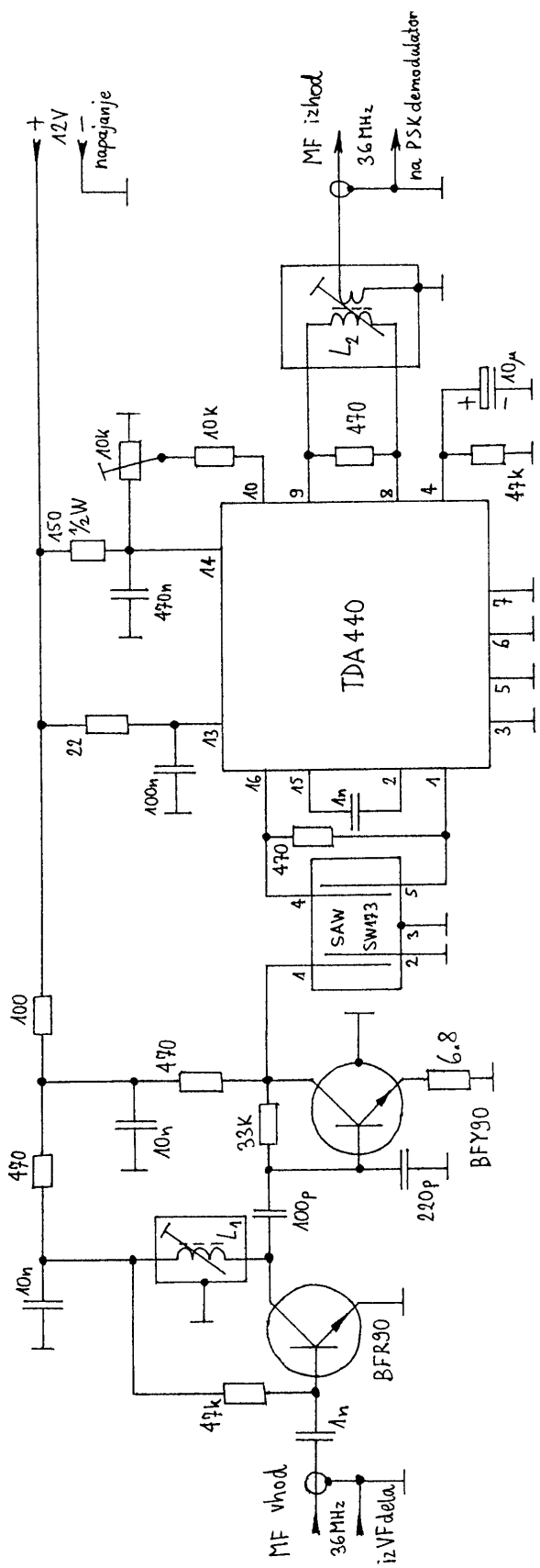
Slika 6 - Množilne stopnje satelitskega sprejemnika.



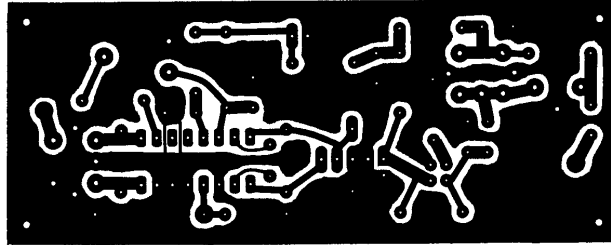
Slika 7 - Tiskanina kristalnih oscilatorjev in množilnih stopenj (enostranski FR4 debeline 1.6mm).



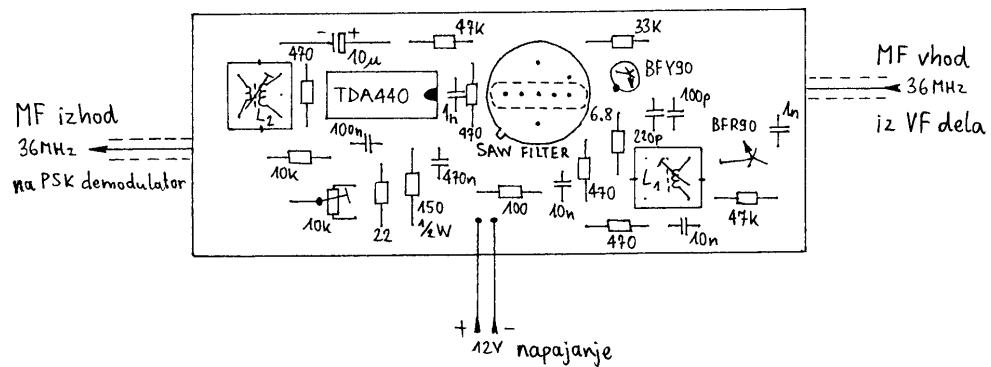
Slika 8 - Razporeditev sestavnih delov kristalnih oscilatorjev in množilnih stopenj.



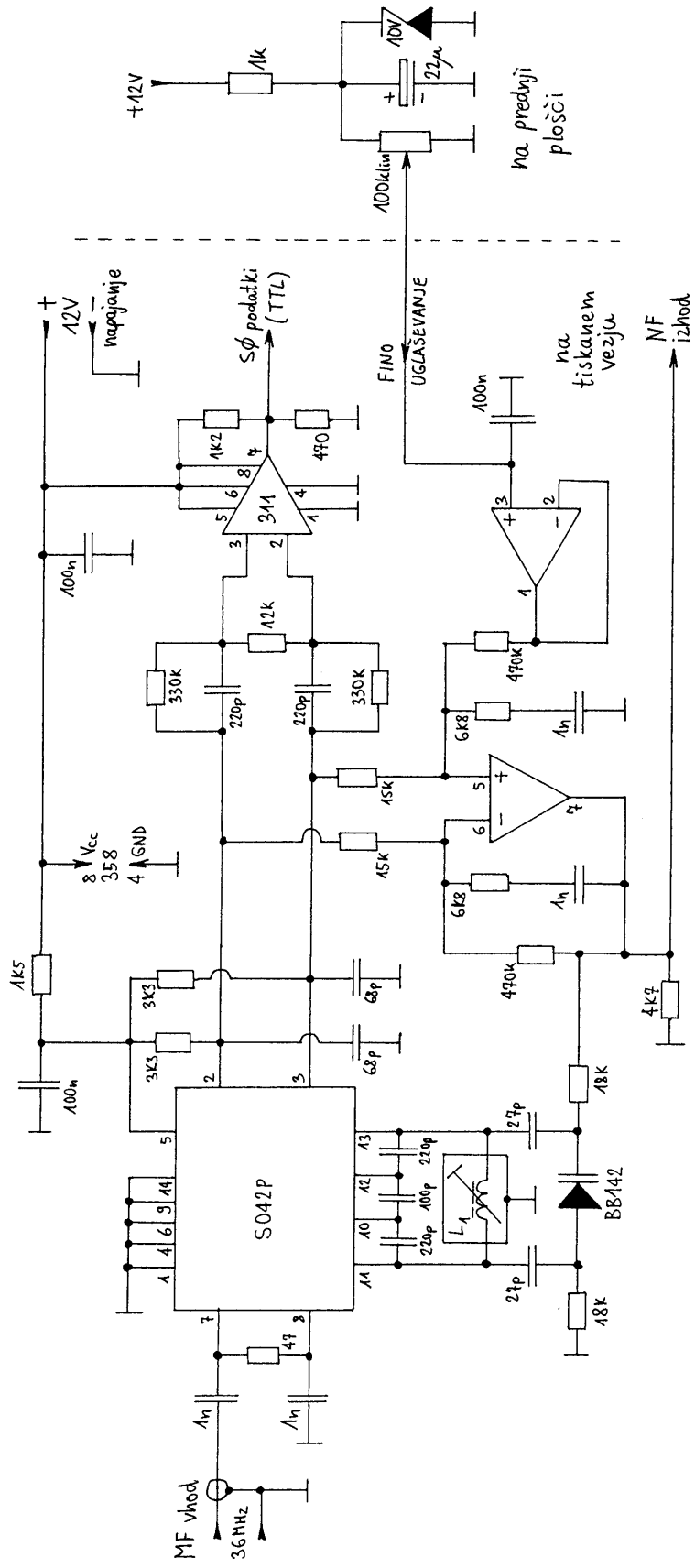
Slika 9 - Medfrekvenčni ojačevalnik satelitskega sprejemnika.



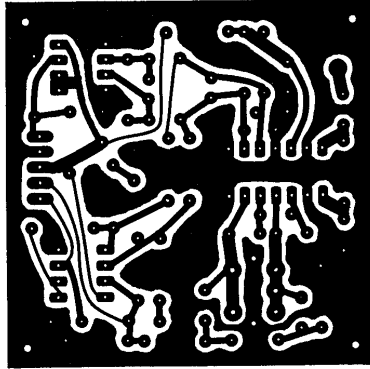
Slika 10 - Tiskanina medfrekvenčnega ojačevalnika (enostranski FR4 debeline 1.6 mm).



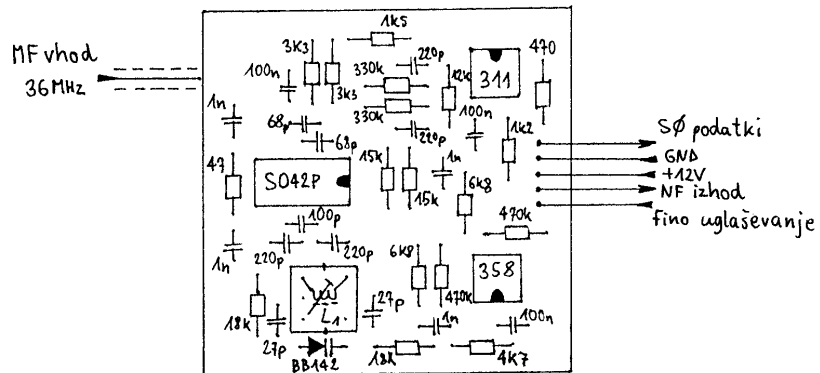
Slika 11 - Razporeditev sestavnih delov medfrekvenčnega ojačevalnika.



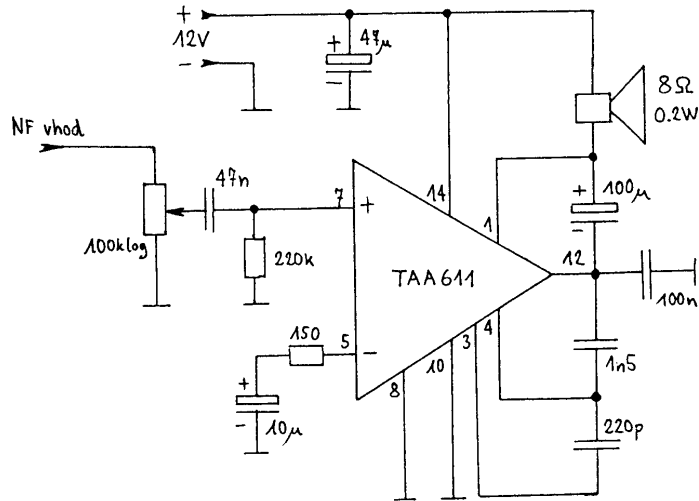
Slika 12 - PSK demodulator satelitskega sprejemnika.



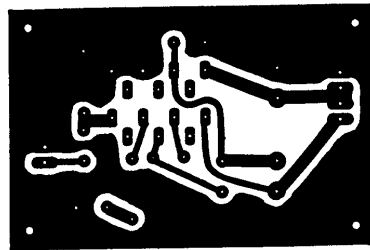
Slika 13 - Tiskanina PSK demodulatorja (enostranski FR4 debeline 1.6 mm).



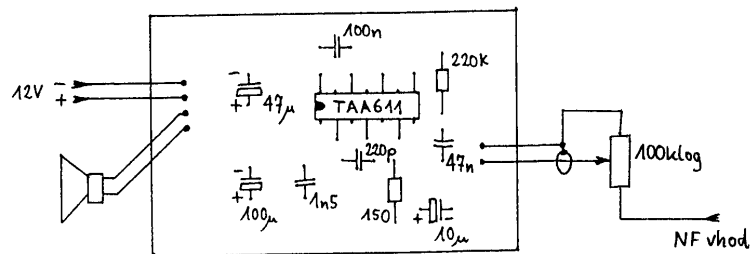
Slika 14 - Razporeditev sestavnih delov PSK demodulatorja.



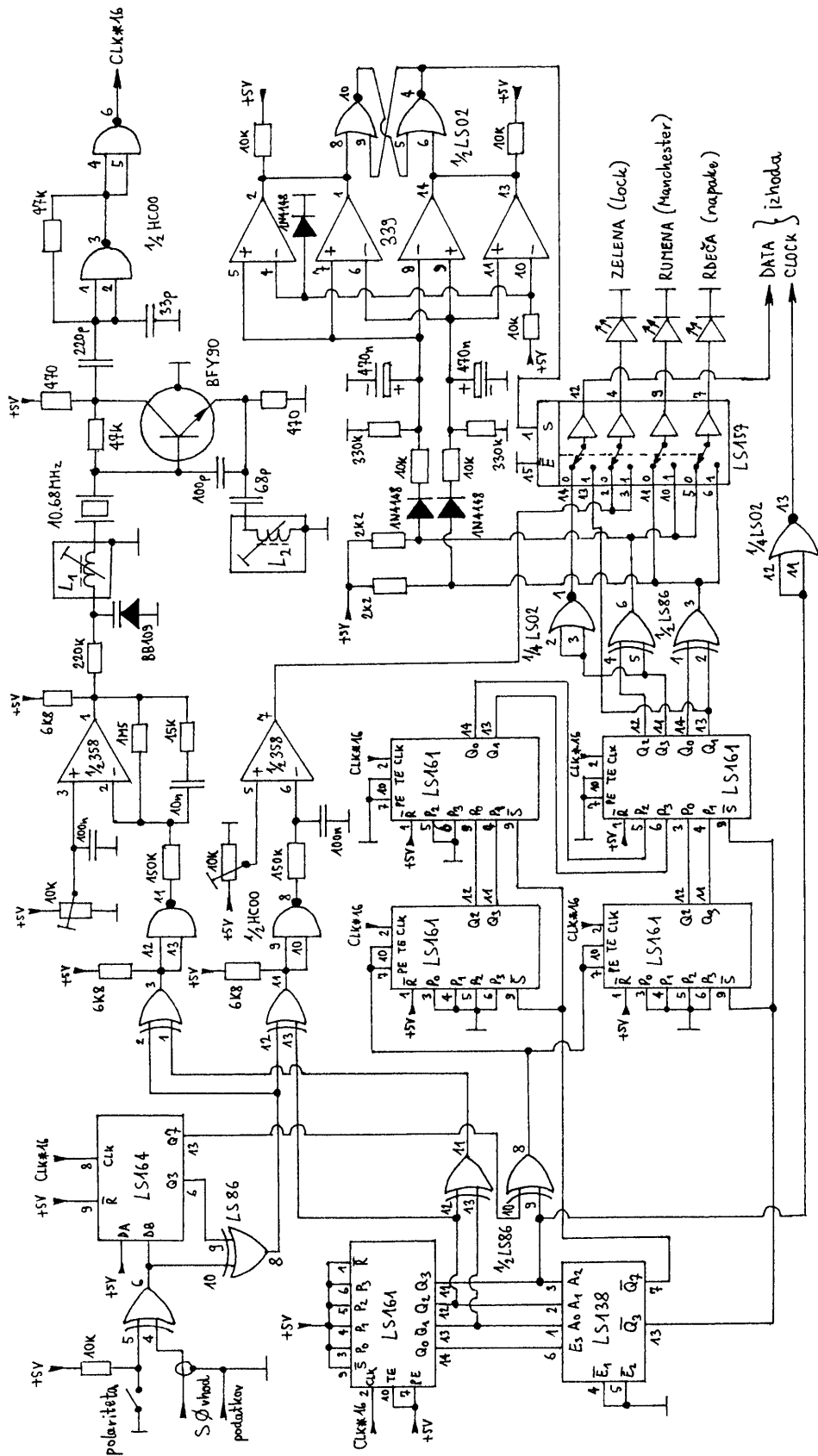
Slika 15 - Nizkofrekvenčni ojačevalnik satelitskega sprejemnika.



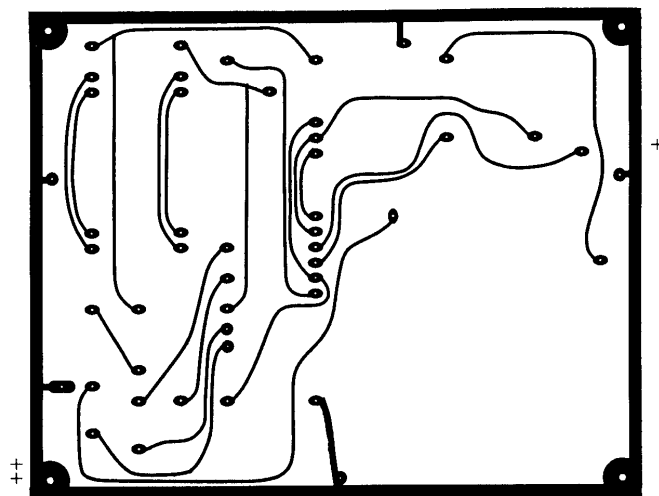
Slika 16 - Tiskanina NF ojačevalnika (enostranski FR4 debeline 1.6mm).



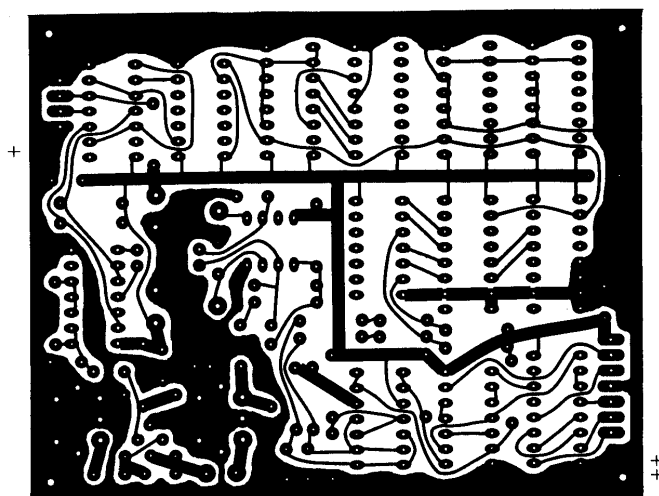
Slika 17 - Razporeditev sestavnih delov NF ojačevalnika.



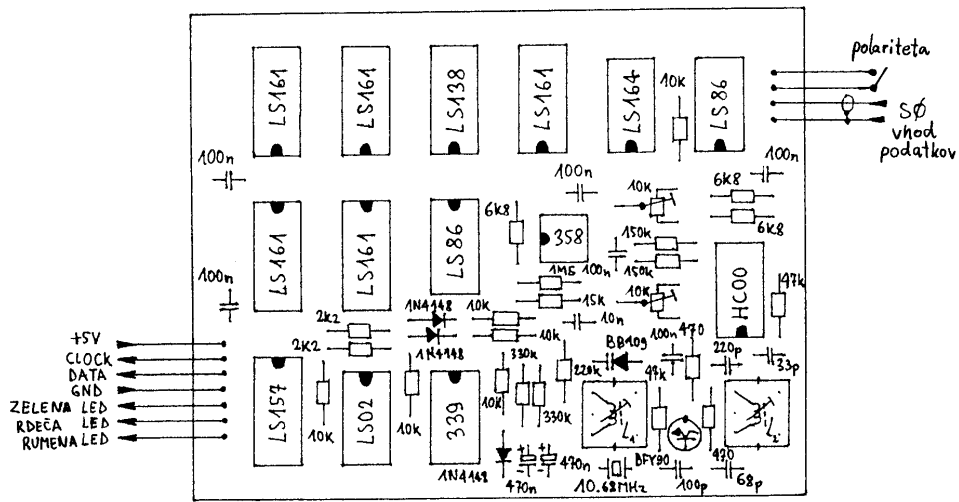
Slika 18 - HRPT bitna sinhronizacija satelitskega sprejemnika.



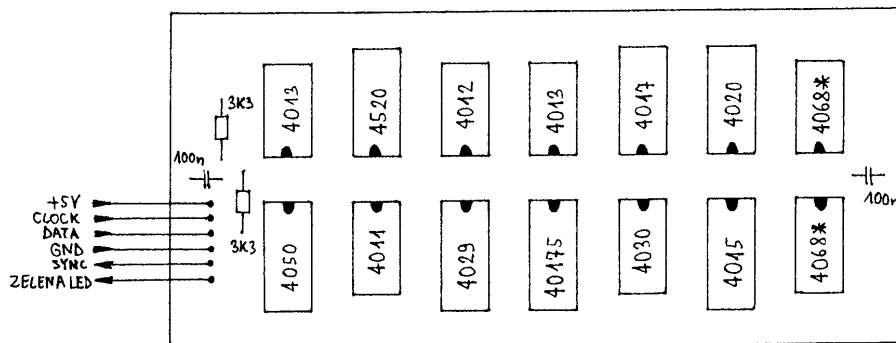
Slika 19 - Gornja stran tiskanine bitne sinhronizacije (dvostranski FR4 debeline 1.6 mm).



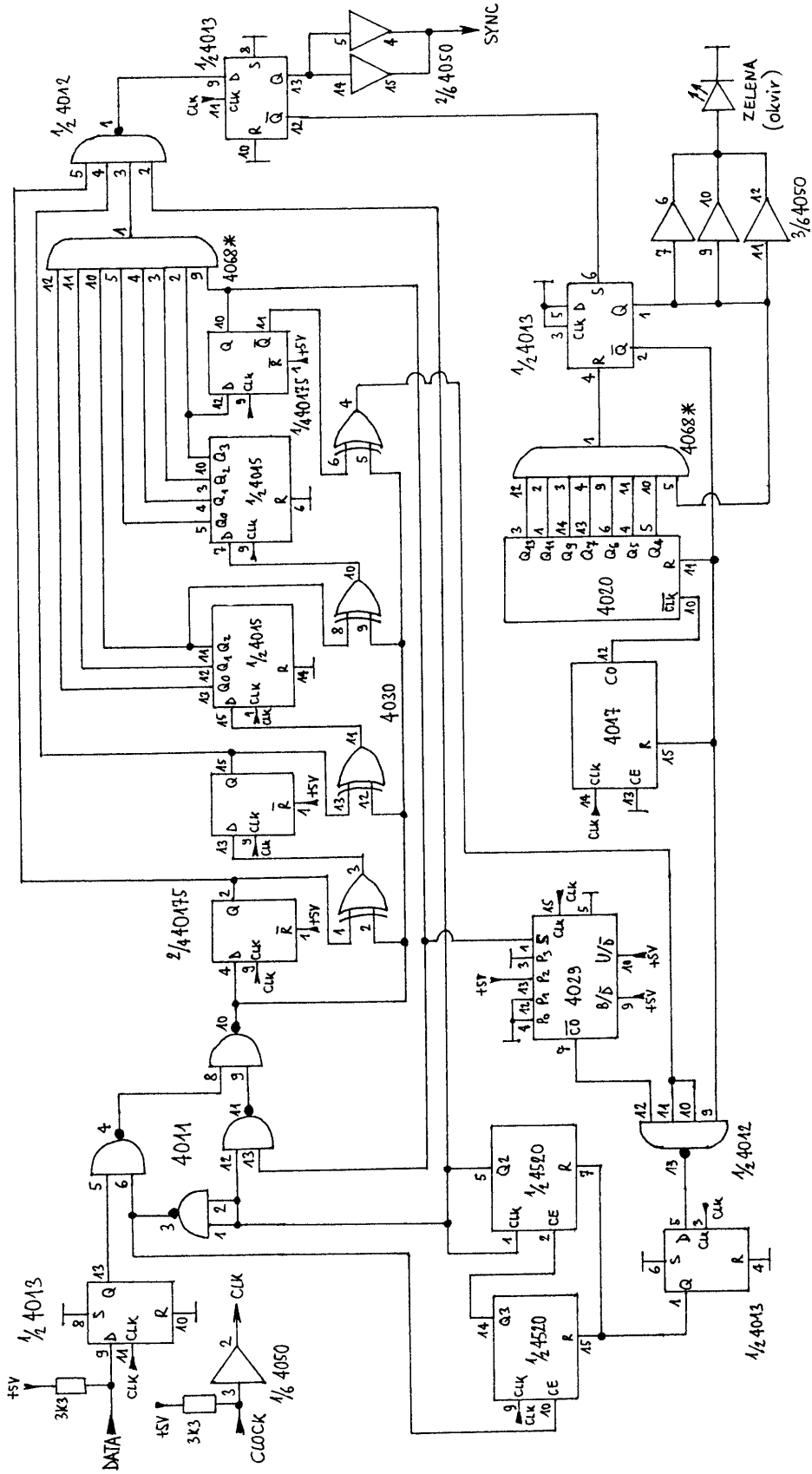
Slika 20 - Spodnja stran tiskanine bitne sinhronizacije (dvostranski FR4 debeline 1.6 mm).



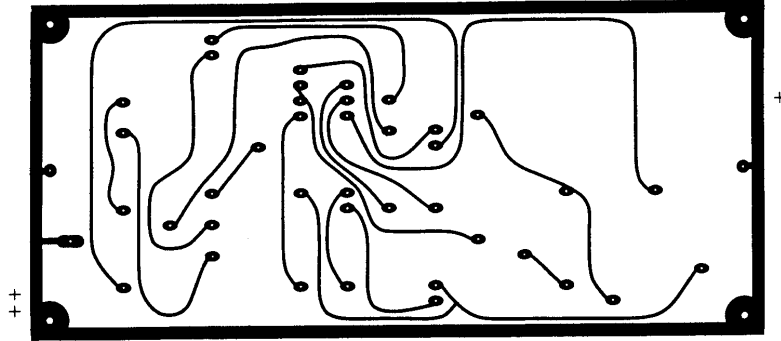
Slika 21 - Razporeditev sestavnih delov bitne sinhronizacije.



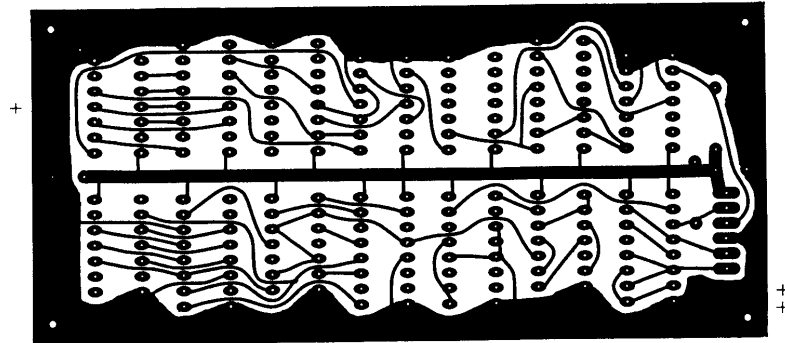
Slika 25 - Razporeditev sestavnih delov sinhronizacije okvirjev.



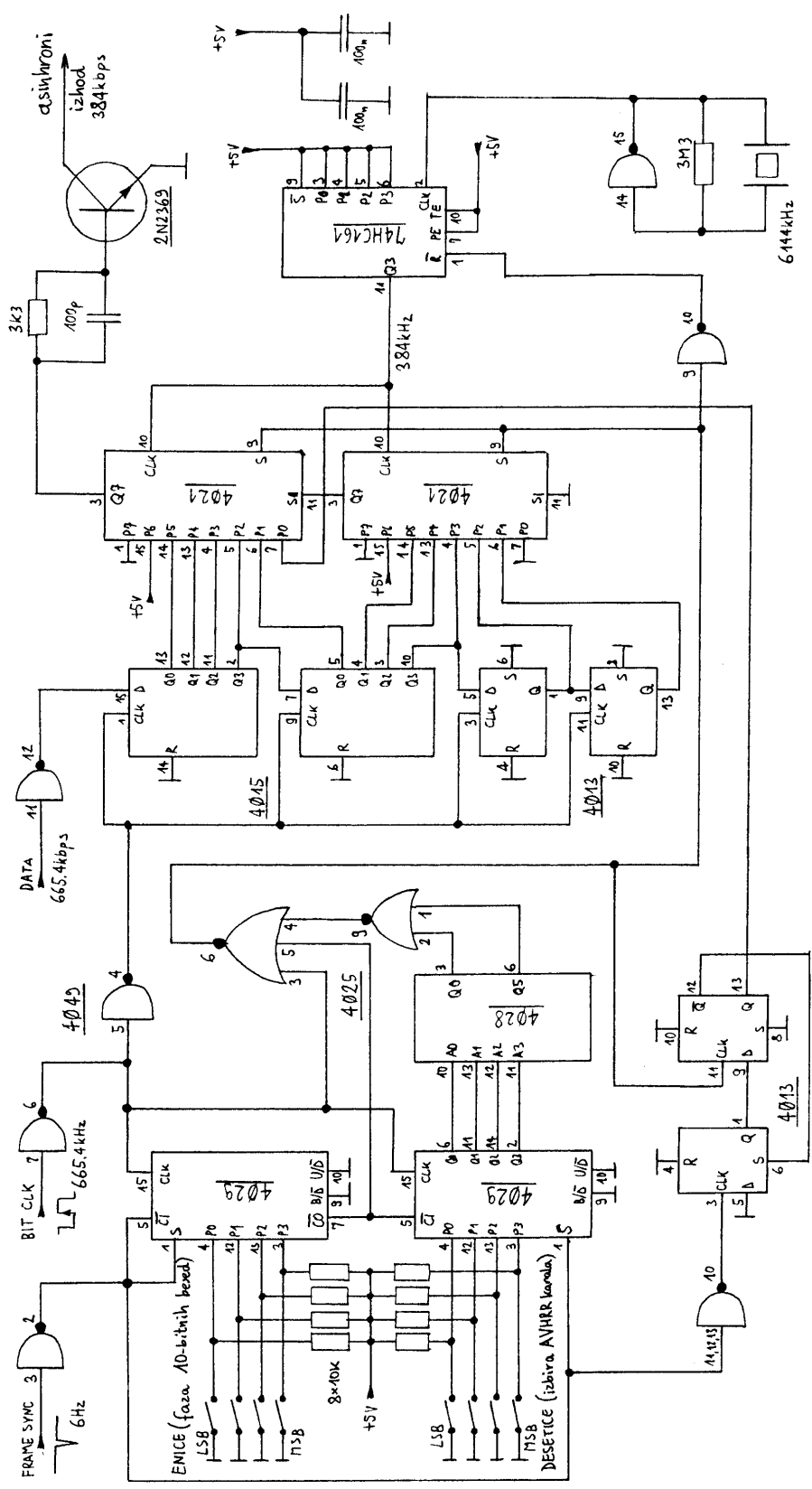
Slika 22 - HRPT sinhronizacija okvirjev satelitskega sprejemnika.



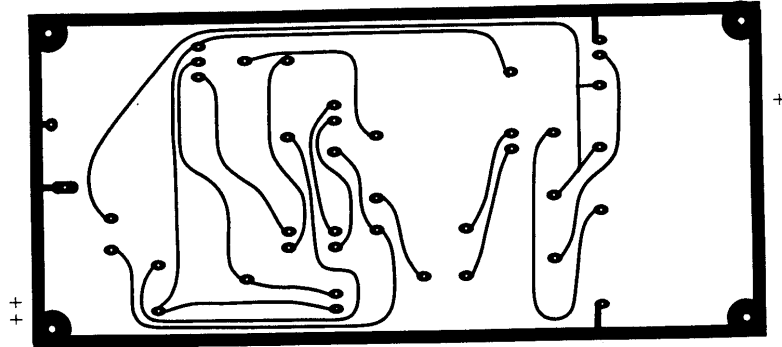
Slika 23 - Gornja stran tiskanine sinhronizacije okvirjev (dvostranski FR4 debeline 1.6 mm).



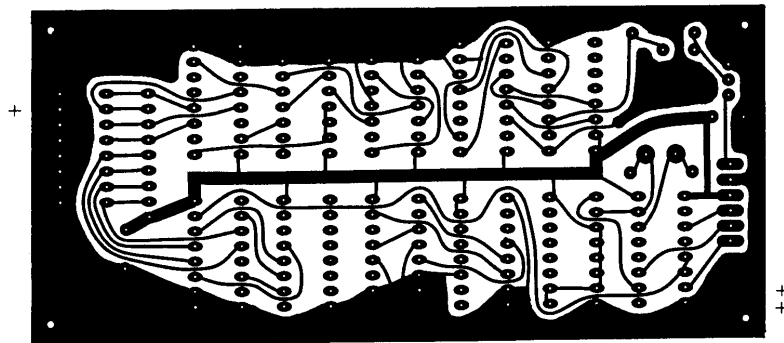
Slika 24 - Spodnja stran tiskanine sinhronizacije okvirjev (dvostranski FR4 debeline 1.6 mm).



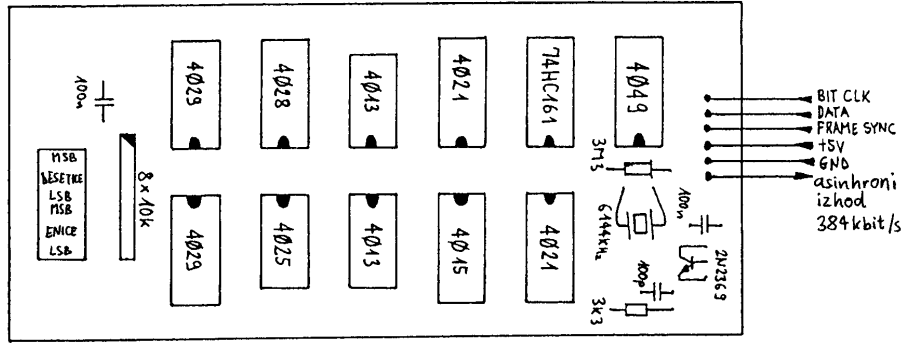
Slika 26 - HRPT podatkovni vmesnik za DSP računalnik.



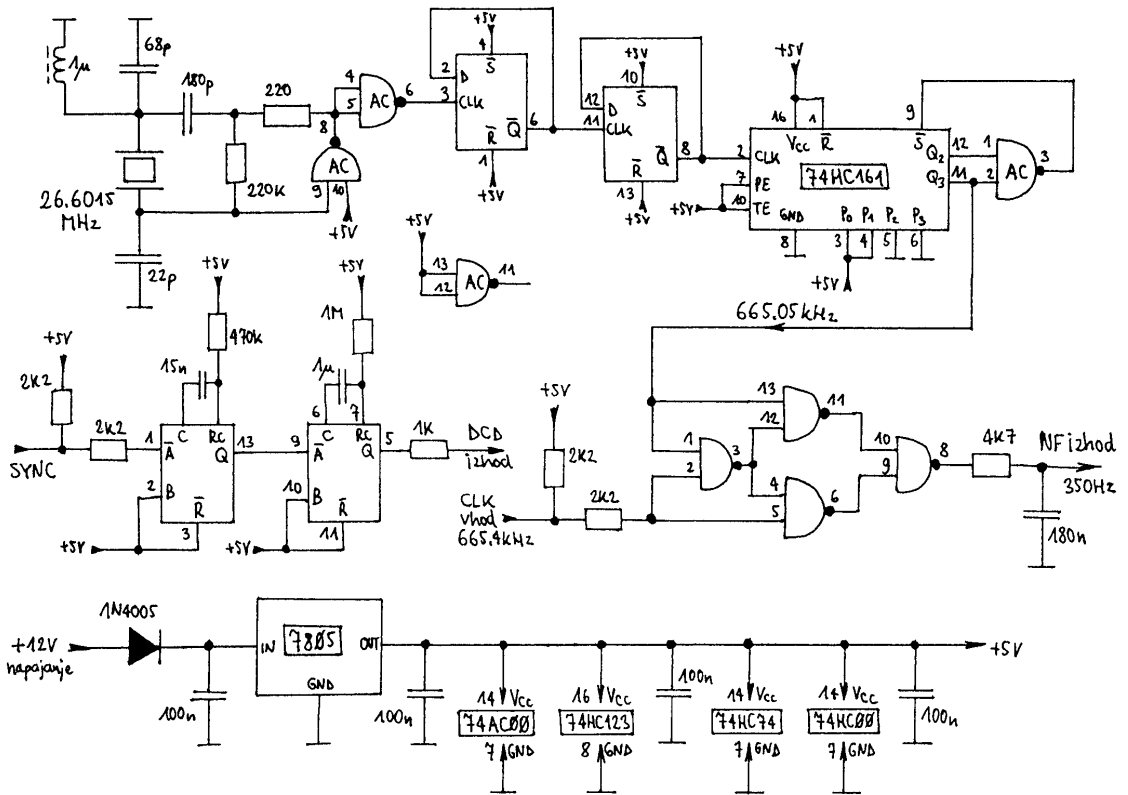
Slika 27 - Gornja stran tiskanine podatkovnega vmesnika
(dvostranski FR4 debeline 1.6 mm).



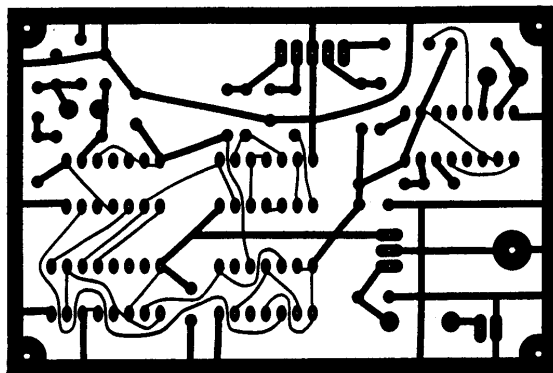
Slika 28 - Spodnja stran tiskanine podatkovnega vmesnika
(dvostranski FR4 debeline 1.6 mm).



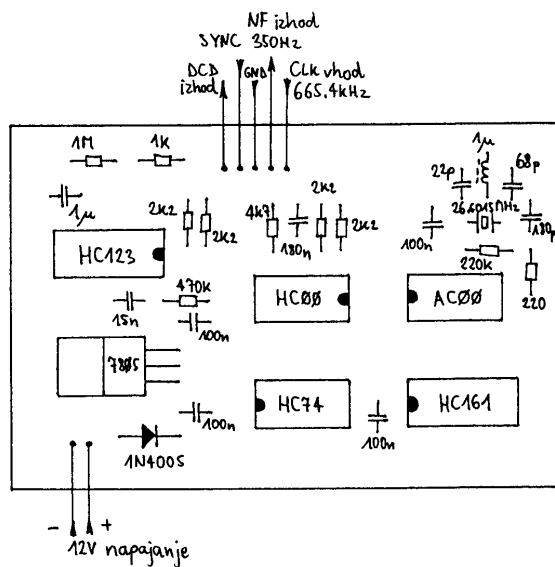
Slika 29 - Razporeditev sestavnih delov podatkovnega vmesnika.



Slika 30 - HRPT Doppler-jev vmesnik satelitskega sprejemnika.



Slika 31 - Tiskanina Doppler-jevega vmesnika (enostranski FR4 debeline 1.6 mm).



Slika 32 - Razporeditev sestavnih delov Doppler-jevega vmesnika.